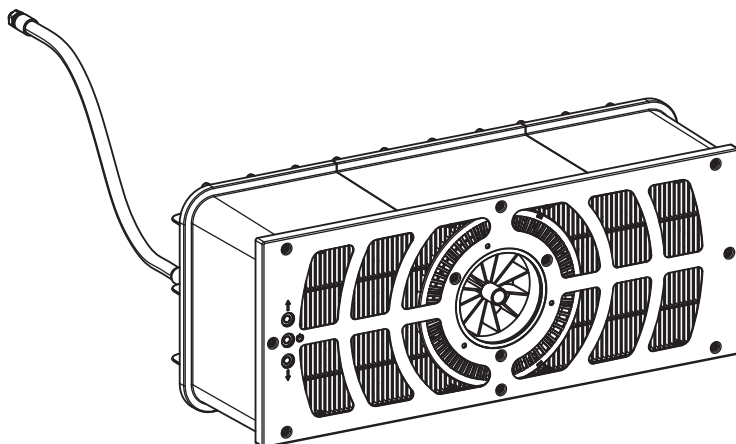




- DE** Originalbetriebsanleitung für Einbau-Gegenstromanlage
- EN** Translation of original operation manual for Submerged counter swim unit
- FR** Traduction de l'instruction d'utilisation originale pour Installation de nage à contre-courant Encastrée
- NL** Vertaling van de oorspronkelijke gebruikershandleiding voor Inbouw tegenstroominstallatie
- IT** Traduzione del manuale d'istruzioni originali per Gruppo di controcorrente da incasso
- ES** Traducción de las instrucciones para el manejo originales para Dispositivo contra corriente para montaje empotrado

## **BADU**JET Turbo



## **Inhaltsverzeichnis**

**DE Originalbetriebsanleitung**

**EN Translation of original operation manual**

**FR Traduction de l'instruction d'utilisation originale**

**NL Vertaling van de oorspronkelijke gebruikershandleiding**

**IT Traduzione del manuale d'istruzioni originali**

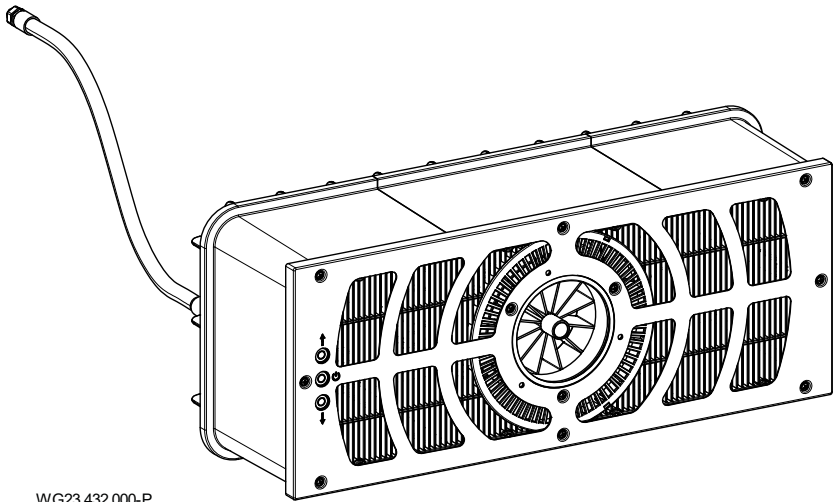
**ES Traducción de las instrucciones para el manejo originales**



DE Originalbetriebsanleitung

# BADU<sup>®</sup>JET Turbo

Einbau-Gegenstromanlage



WG23.432.000-P



beantragt | approval pending |  
demandé | aangevraagd |  
richiesto | solicitado



BADU® ist eine Marke der  
SPECK Pumpen Verkaufsgesellschaft GmbH

Hauptstraße 3  
91233 Neunkirchen am Sand, Germany

Telefon 09123 949-0  
Telefax 09123 949-260  
info@speck-pumps.com  
www.speck-pumps.com

Alle Rechte vorbehalten.

Inhalte dürfen ohne schriftliche Zustimmung von SPECK Pumpen Verkaufsgesellschaft GmbH weder verbreitet, vervielfältigt, bearbeitet noch an Dritte weitergegeben werden.

Dieses Dokument sowie alle Dokumente im Anhang unterliegen keinem Änderungsdienst!

**Technische Änderungen vorbehalten!**

**UKCA:** Comply Express Ltd, Unit C2 Coalport House, Stafford Park 1,  
Telford, TF3 3BD, UK



---

# Inhaltsverzeichnis

<b>1</b>	<b>Zu diesem Dokument .....</b>	<b>6</b>
1.1	Umgang mit dieser Anleitung.....	6
1.2	Zielgruppe .....	6
1.3	Mitgeltende Dokumente .....	6
1.3.1	Symbole und Darstellungsmittel .....	6
<b>2</b>	<b>Sicherheit .....</b>	<b>8</b>
2.1	Bestimmungsgemäße Verwendung .....	8
2.1.1	Mögliche Fehlanwendungen.....	8
2.2	Personalqualifikation.....	8
2.2.1	Herzschrittmacher.....	9
2.3	Sicherheitsvorschriften .....	9
2.4	Schutzeinrichtungen .....	9
2.5	Bauliche Veränderungen und Ersatzteile .....	10
2.6	Schilder .....	10
2.7	Restrisiken .....	10
2.7.1	Herabfallende Teile.....	10
2.7.2	Rotierende Teile.....	10
2.7.3	Elektrische Energie .....	10
2.7.4	Heiße Oberflächen.....	11
2.7.5	Ansauggefahr.....	11
2.7.6	Körperfangstellen.....	11
2.7.7	Magnetkräfte .....	11
2.7.8	Magnetisches Feld.....	11
2.7.9	Verletzungsgefahr an der Einströmdüse .....	12
2.7.10	Ertrinkungsgefahr .....	12
2.8	Störungen .....	12
2.9	Vermeidung von Sachschäden.....	12
2.9.1	Undichtigkeit am Einbaugeschäuse .....	12
2.9.2	Wasseraustritt über Beckenrand .....	12
2.9.3	Trockenlauf .....	13
2.9.4	Überhitzen.....	13
2.9.5	Blockieren des Antriebes .....	13
2.9.6	Falsche Drehrichtung der Turbine .....	13
2.9.7	Frostgefahr.....	13

---

2.9.8	Wassertemperatur.....	13
2.9.9	Sichere Nutzung des Produktes .....	14
2.9.10	Verschmutzung der Anlage.....	14
<b>3</b>	<b>Beschreibung.....</b>	<b>15</b>
3.1	Komponenten.....	15
3.2	Funktion .....	15
<b>4</b>	<b>Transport und Zwischenlagerung.....</b>	<b>16</b>
4.1	Transport.....	16
4.2	Verpackung.....	16
4.3	Lagerung.....	16
4.4	Rücksendung .....	16
<b>5</b>	<b>Installation .....</b>	<b>17</b>
5.1	Einbauort (Fachpersonal) .....	17
5.1.1	Einbaustelle.....	17
5.1.2	Bodenablauf muss vorhanden sein .....	17
5.1.3	Be- und Entlüftung .....	18
5.1.4	Körper- und Luftschallübertragung .....	18
5.1.5	Platzreserve .....	18
5.1.6	Befestigungselemente .....	18
5.1.7	Schwimmbecken mit Überlaufrinne .....	18
5.1.8	Montagehinweise Frequenzumrichter.....	18
5.2	Aufstellung (Fachpersonal).....	20
5.2.1	Einbauhinweis Betonbecken.....	20
5.2.2	Einbauhinweis Edelstahl-/Folienbecken .....	26
5.2.3	Kabelschutzschlauch .....	28
5.2.4	Anlagenschacht.....	28
5.2.5	Elektrische Steuerung.....	28
5.3	Fertigmontage (Fachpersonal).....	28
5.3.1	Montage Piezotaster .....	29
5.3.2	Montage Düseneinheit.....	30
5.3.3	Montage Ansauggitter .....	31
5.3.4	Montage Abdeckblende .....	31
5.3.5	Montage Edelstahlblende .....	31
5.3.6	Montage Antriebseinheit .....	31
5.3.7	Montage Motoreinheit .....	32

---

5.3.8	Nutzungsmöglichkeit der Anschlussstutzen (Rückwand).....	32
5.3.9	Einbaubeispiel.....	33
5.4	Elektrischer Anschluss (Fachpersonal) .....	33
5.4.1	Elektrischer Anschluss der Gegenstromanlage.....	34
5.4.2	Anschlussschema .....	36
5.4.3	Vorbereitung Steuerkabel .....	36
5.4.4	Schaltplan Steuerkabel .....	37
5.4.5	Vorbereitung Motorkabel .....	38
5.4.6	Schaltplan 1~ 230 V 50 Hz .....	41
5.4.7	Schaltplan Platine on/off .....	41
5.4.8	Schaltkasten-Anschlüsse.....	42
5.4.9	Displayanzeigen am Frequenzumrichter .....	42
5.4.10	Segmentanzeige, grüne und orangene LED, Sicherung ..	43
5.4.11	Einstellungen DIP-Schalter.....	44
5.5	Demontage .....	44
<b>6</b>	<b>Inbetriebnahme/Außerbetriebnahme.....</b>	<b>45</b>
6.1	Inbetriebnahme .....	45
6.1.1	Anlage einschalten .....	45
6.2	Betrieb.....	45
6.2.1	Ein-/Ausschalten .....	45
6.2.2	Mengenregulierung .....	46
6.2.3	Kugeldüse .....	47
6.3	Außerbetriebnahme .....	47
6.3.1	Überwinterung.....	47
<b>7</b>	<b>Störungen.....</b>	<b>48</b>
7.1	Übersicht.....	48
<b>8</b>	<b>Wartung/Instandhaltung .....</b>	<b>50</b>
8.1	Gewährleistung .....	50
8.1.1	Sicherheitsrelevante Ersatzteile .....	50
8.2	Serviceadressen .....	50
<b>9</b>	<b>Entsorgung .....</b>	<b>51</b>
<b>10</b>	<b>Technische Daten.....</b>	<b>52</b>
10.1	Maßzeichnung .....	52
10.2	Explosionszeichnung.....	53
<b>11</b>	<b>Index .....</b>	<b>54</b>

# 1 Zu diesem Dokument

## 1.1 Umgang mit dieser Anleitung

Diese Anleitung ist Teil der Pumpe/Anlage. Die Pumpe/Anlage wurde nach den anerkannten Regeln der Technik hergestellt und geprüft. Dennoch können bei unsachgemäßer Verwendung, bei unzureichender Wartung oder unzulässigen Eingriffen Gefahren für Leib und Leben sowie materielle Schäden entstehen.

- ➔ Anleitung vor Gebrauch aufmerksam lesen.
- ➔ Anleitung während der Lebensdauer des Produktes aufbewahren.
- ➔ Anleitung dem Bedien- und Wartungspersonal jederzeit zugänglich machen.
- ➔ Anleitung an jeden nachfolgenden Besitzer oder Benutzer des Produktes weitergeben.

## 1.2 Zielgruppe

Diese Anleitung richtet sich sowohl an Fachpersonal als auch an den Endverbraucher. Eine Kennzeichnung für Fachpersonal (Fachpersonal) ist dem jeweiligen Kapitel zu entnehmen. Die Angabe bezieht sich auf das gesamte Kapitel. Alle anderen Kapitel sind allgemeingültig.

## 1.3 Mitgeltende Dokumente

- Packliste
- Technische Unterlagen Frequenzumformer

### 1.3.1 Symbole und Darstellungsmittel

In dieser Anleitung werden Warnhinweise verwendet, um Sie vor Personenschäden zu warnen.

- ➔ Warnhinweise immer lesen und beachten.

#### **GEFAHR**

Gefahren für Personen.  
Nichtbeachtung führt zu Tod oder schweren Verletzungen.

---

#### **WARNUNG**

Gefahren für Personen.  
Nichtbeachtung kann zu Tod oder schweren Verletzungen führen.

---

**⚠ VORSICHT**

Gefahren für Personen.  
Nichtbeachtung kann zu leichten bis mäßigen Verletzungen führen.

**HINWEIS**

Hinweise zur Vermeidung von Sachschäden, zum Verständnis oder zum Optimieren der Arbeitsabläufe.

Um die korrekte Bedienung zu verdeutlichen, sind wichtige Informationen und technische Hinweise besonders hervorgehoben.

Symbol	Bedeutung
→	Einschrittige Handlungsaufforderung.
1. 2.	Mehrschrittige Handlungsaufforderung. → Reihenfolge der Schritte beachten.

## 2 Sicherheit

### 2.1 Bestimmungsgemäße Verwendung

Zum Einbau in Schwimmbecken als Attraktion, zur Fitness, als Wellenbad, zum Schwimmen ohne Wende.

Zur bestimmungsgemäßen Verwendung gehört die Beachtung folgender Informationen:

- Diese Anleitung

Die Pumpe/Anlage darf nur innerhalb der Einsatzgrenzen betrieben werden, die in dieser Anleitung festgelegt sind. Eine Verwendung im Wasser mit einem Salzgehalt von mehr als 0,66 g/l muss mit dem Hersteller/Lieferanten abgesprochen werden.

Eine gewerbliche Nutzung des Gerätes ist möglich.

Eine andere oder darüber hinausgehende Verwendung ist **nicht** bestimmungsgemäß und muss zuvor mit dem Hersteller/Lieferanten abgesprochen werden.

#### 2.1.1 Mögliche Fehlanwendungen

- Unzureichende Befestigung und Abdichtung der Anlage.
- Öffnen und Instandhalten der Pumpe/Anlage durch nicht qualifiziertes Personal.
- Zu langer Betrieb im oberen Drehzahlbereich.

### 2.2 Personalqualifikation

Dieses Gerät kann von **Kindern** ab 8 Jahren und darüber sowie von Personen mit verringerten physischen, sensorischen oder mentalen Fähigkeiten oder Mangel an Erfahrung und Wissen benutzt werden, wenn sie beaufsichtigt oder bezüglich des sicheren Gebrauchs des Gerätes unterwiesen wurden und die daraus resultierenden Gefahren verstehen. **Kinder** dürfen nicht mit dem Gerät spielen. Reinigung und **Benutzerwartung** dürfen nicht von **Kindern** ohne Beaufsichtigung durchgeführt werden.

- ➔ Sicherstellen, dass folgende Arbeiten nur von geschultem Fachpersonal mit den genannten Personalqualifikationen durchgeführt werden:
- Arbeiten an der Mechanik, zum Beispiel Wechsel der Kugellager oder der Gleitringdichtung: qualifizierter Mechaniker.
  - Arbeiten an der elektrischen Anlage: Elektrofachkraft.

- ➔ Sicherstellen, dass folgende Voraussetzungen erfüllt sind:
  - Das Personal, das die entsprechende Qualifikation noch nicht aufweisen kann, erhält die erforderliche Schulung, bevor es mit anlagentypischen Aufgaben betraut wird.
  - Die Zuständigkeiten des Personals, zum Beispiel für Arbeiten am Produkt, an der elektrischen Ausrüstung oder den hydraulischen Einrichtungen, sind entsprechend seiner Qualifikation und Arbeitsplatzbeschreibung festgelegt.
  - Das Personal hat diese Anleitung gelesen und die erforderlichen Arbeitsschritte verstanden.

## 2.2.1 Herzschrittmacher

Magnete können die Funktion von Herzschrittmachern und implantierten Defibrillatoren stören und aussetzen lassen.

- Der Herzschrittmacher kann durch das Magnetfeld in den „Standardprogramm-Modus“ wechseln und dadurch Herz-Kreislauf-Probleme verursachen.
  - Der Defibrillator kann unter Umständen nicht mehr funktionieren oder gefährliche Stromschläge abgeben.
- ➔ Betroffene Personen dürfen Magnetpumpen nicht aufstellen, warten und bedienen.

## 2.3 Sicherheitsvorschriften

Für die Einhaltung aller relevanten gesetzlichen Vorschriften und Richtlinien ist der Betreiber der Anlage verantwortlich.

- ➔ Bei Verwendung der Pumpe/Anlage folgende Vorschriften beachten:
- Diese Anleitung
  - Warn- und Hinweisschilder am Produkt
  - Mitgeltende Dokumente
  - Bestehende nationale Vorschriften zur Unfallverhütung
  - Interne Arbeits-, Betriebs- und Sicherheitsvorschriften des Betreibers

## 2.4 Schutzeinrichtungen

Das Hineingreifen in bewegliche Teile, zum Beispiel Kupplung und/oder Lüfterrad, kann schwere Verletzungen verursachen.

- ➔ Pumpe/Anlage nur mit Berührungsschutz betreiben.

## 2.5 Bauliche Veränderungen und Ersatzteile

Umbau oder bauliche Veränderungen können die Betriebssicherheit beeinträchtigen.

- Pumpe/Anlage nur in Absprache mit dem Hersteller umbauen oder verändern.
- Nur Originalersatzteile oder -zubehör verwenden, das vom Hersteller autorisiert ist.

## 2.6 Schilder

- Alle Schilder auf der gesamten Pumpe/Anlage in lesbarem Zustand halten.

## 2.7 Restrisiken

### 2.7.1 Herabfallende Teile

- Nur geeignete und technisch einwandfreie Hebezeuge und Lastaufnahmemittel verwenden.
- Nicht unter schwebenden Lasten aufhalten.

### 2.7.2 Rotierende Teile

Scher- und Quetschgefahr besteht aufgrund von offenliegenden rotierenden Teilen.

- Alle Arbeiten nur bei Stillstand der Pumpe/Anlage durchführen.
- Vor Arbeiten die Pumpe/Anlage gegen Wiedereinschalten sichern.
- Unmittelbar nach Abschluss der Arbeiten alle Schutzeinrichtungen wieder anbringen beziehungsweise in Funktion setzen.

### 2.7.3 Elektrische Energie

Bei Arbeiten an der elektrischen Anlage besteht durch die feuchte Umgebung erhöhte Stromschlaggefahr.

Ebenso kann eine nicht ordnungsgemäß durchgeführte Installation der elektrischen Schutzleiter zum Stromschlag führen, zum Beispiel durch Oxidation oder Kabelbruch.

- VDE- und EVU-Vorschriften des Energieversorgungsunternehmens beachten.
- Schwimmbecken und deren Schutzbereiche gemäß DIN VDE 0100-702 errichten.
- Vor Arbeiten an der elektrischen Anlage folgende Maßnahmen ergreifen:
  - Anlage von der Spannungsversorgung trennen.
  - Warnschild anbringen: „Nicht einschalten! An der Anlage wird gearbeitet.“



- Spannungsfreiheit prüfen.
- ➔ Elektrische Anlage regelmäßig auf ordnungsgemäßen Zustand prüfen.

#### **2.7.4 Heiße Oberflächen**

Der Elektromotor kann eine Temperatur von bis zu 80 °C erreichen. Dadurch besteht Verbrennungsgefahr.

- ➔ Motor im Betrieb nicht berühren.
- ➔ Vor Arbeiten an der Pumpe/Anlage Motor erst abkühlen lassen.

#### **2.7.5 Ansauggefahr**

Folgende Gefährdungen können zu Ertrinken führen:

- Falsche Ausströmrichtung/Drehrichtung. Siehe Kapitel 2.9.6 auf Seite 13.
- Ansaugen, Einsaugen oder Verklemmen des Körpers oder Körperteilen, Bekleidung und Schmuck
- Verknoten von Haaren
- ➔ Anlage **nie** ohne Ansaugblenden betreiben.
- ➔ Eng anliegende Badebekleidung tragen.
- ➔ Bei längeren Haaren Bademütze verwenden.
- ➔ Ansaugöffnungen regelmäßig kontrollieren und reinigen.

#### **2.7.6 Körperfangstellen**

Sollten Öffnungen zwischen 25 mm und 110 mm aus baulichen Gründen nicht vermieden werden können, so ist dies nur zulässig, wenn der Installateur den Kunden auf das potenzielle Risiko hinweist.

- ➔ Betreiber der Anlage muss auf potenzielles Risiko von Fangstellen hingewiesen werden.

#### **2.7.7 Magnetkräfte**

Verletzungsgefahr durch Magnetkräfte bei Montage/Demontage der Motoreinheit und Antriebseinheit.

- ➔ Bei Arbeiten an der Anlage auf Magnetkräfte achten.

#### **2.7.8 Magnetisches Feld**

- ➔ Magnete von allen Geräten und Gegenständen fern halten, die durch starke Magnetfelder beschädigt oder entwertet werden können.

### 2.7.9 Verletzungsgefahr an der Einströmdüse

Die Einströmdüse arbeitet mit hohem Volumenstrom. Dies kann zu Verletzungen an den Augen oder anderen empfindlichen Körperteilen führen.

- Direkten Kontakt dieser Körperteile mit dem Wasserstrahl aus der Einströmdüse vermeiden.

### 2.7.10 Ertrinkungsgefahr

Gefahr des Ertrinkens bei zu starker Strömung für Personen mit unzureichenden Schwimmkenntnissen oder physischer Belastbarkeit.

- Anlagenleistung an den Schwimmer anpassen.
- Kinder und Personen mit körperlichen oder psychischen Einschränkungen beaufsichtigen.

## 2.8 Störungen

- Bei Störungen Anlage sofort stilllegen und ausschalten.
- Alle Störungen umgehend beseitigen lassen.

### Festsitzende Antriebseinheit

Wird eine festsitzende Antriebseinheit mehrmals hintereinander eingeschaltet, kann der Motor beschädigt werden. Folgende Punkte beachten:

- Anlage nicht mehrmals hintereinander einschalten.
- Propeller von Hand durchdrehen.
- Antriebseinheit reinigen.

## 2.9 Vermeidung von Sachschäden

### 2.9.1 Undichtigkeit am Einbaugehäuse

Nichteinhaltung der Aushärtezeit der ABS-Verklebungen kann zu Undichtigkeit und Überschwemmung führen.

- Aushärtezeit der ABS-Verklebungen von mindestens zwölf Stunden einhalten.
- Ausreichenden Bodenablauf vorsehen.
- Anlage so installieren, dass Körper- und Luftschallübertragung reduziert werden. Dabei die einschlägigen Vorschriften beachten.
- Bei Undichtigkeit darf die Anlage nicht betrieben werden und muss vom Netz genommen werden.

### 2.9.2 Wasseraustritt über Beckenrand

Sollte Wasser über den Beckenrand austreten, kann es folgende Ursachen haben:

- Falsche Dimensionierung des Beckens.
- Überlaufrinnen und Schwallwasserbehälter zu klein.

### 2.9.3 Trockenlauf

Durch Trockenlauf können Gleitlager und Kunststoffteile innerhalb weniger Sekunden zerstört werden.

- ➔ Anlage nicht trocken laufen lassen. Das gilt auch bei der Drehrichtungskontrolle.
- ➔ Inbetriebnahme der Anlage nur, wenn das Wasserniveau 350 mm über der Anlagenmitte steht.

### 2.9.4 Überhitzen

Folgende Faktoren können zu einer Überhitzung der Anlage führen:

- Wasserstand zu niedrig.
- Zu hohe Umgebungstemperatur.
- Verstopfung der Ansaugblende durch Fasern, Kleidungsstücke, Harre, Laub, Badetuch...
- ➔ Wasserstand erhöhen.
- ➔ Zulässige Umgebungstemperatur von 40 °C nicht überschreiten.
- ➔ Verstopfungen vermeiden bzw. vorhandene Verstopfungen entfernen.

### 2.9.5 Blockieren des Antriebes

Schmutzteilchen können die Anlage verstopfen. Dadurch kann es zu Trockenlauf und Überhitzung kommen.

- ➔ Verschmutzungen durch Fasern, Kleidungsstücke, Haare, Laub, Badetuch, usw. vermeiden.

### 2.9.6 Falsche Drehrichtung der Turbine

Falsche Drehrichtung durch:

- Verdrahtung nicht nach Schaltplan (z.B. Litzenkennzeichnung nicht beachtet)
- Wasser-Ausströmrichtung an der Düse nicht kontrolliert.
  - ➔ Die Ausströmrichtung muss zwingend mit Hilfe eines schwimmbaren Gegenstandes durch einen Installateur überprüft werden.

### 2.9.7 Frostgefahr

Es wird empfohlen, die Antriebseinheit während der Frostperiode auszubauen und in einem trockenen Raum zu lagern.

- ➔ Anlage und frostgefährdete Leitungen rechtzeitig entleeren.

### 2.9.8 Wassertemperatur

Das Wasser darf eine Temperatur von 35 °C nicht überschreiten.

### **2.9.9 Sichere Nutzung des Produktes**

Eine sichere Nutzung des Produktes ist bei folgenden Punkten nicht mehr gewährleistet:

- Bei verstopfter Frontblende.
- Bei festsitzender Antriebseinheit.
- Bei schadhafter oder fehlender Schutzeinrichtungen, zum Beispiel Frontblende.
- Bei fehlerhafter Elektroinstallation.

### **2.9.10 Verschmutzung der Anlage**

Bei Arbeiten an der Anlage auf einen sauberen Arbeitsplatz achten. Es dürfen sich keine magnetisierbaren Metallpartikel in der Nähe der Magnetkupplung befinden.

## 3 Beschreibung

### 3.1 Komponenten

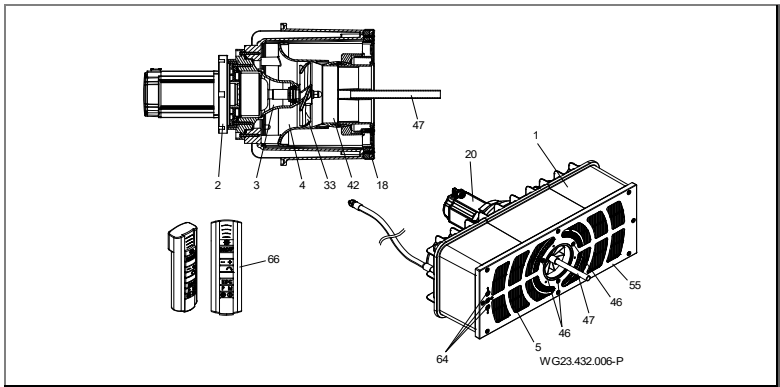


Abb. 1

1	Einbaugehäuse	2/3	Antriebseinheit
4	Düseneinheit	5	Ansauggitter
18	Spannring	20	Motor
33	Propellerrad	42	Kugeldüse
46	Schrauben	47	Einstellhilfe
55	Frontblende	64	Piezotaster
66	Fernbedienung		

### 3.2 Funktion

Die Anlage (1) ist für den Einbau in ein Betonbecken und in einem stabilen Stahl- oder Kunststoffbecken mit einer glatten Wand im Montagebereich vorgesehen.

Der Antrieb erfolgt über einen Motor (20), dessen Leistung in verschiedenen Stufen über den Frequenzumformer einstellbar ist.

Das Ein- und Ausschalten und die Regelung erfolgt über Piezotaster (64) in der Frontblende (55) und ist zusätzlich über eine Fernbedienung (66) einstellbar.

Die Kraft wird über eine magnetgekuppelte Antriebseinheit (2/3) auf das Propellerrad (33) übertragen.

Das Wasser wird am Ansauggitter (5) über die Düseneinheit (4) zum Propellerrad (33) angesaugt und mit einem kraftvollen Volumenstrom zurück ins Becken befördert.

Die Strömungsrichtung lässt sich durch eine Kugeldüse (42) unter Verwendung der Einstellhilfe (47) schwenkbar um 5° in alle Richtungen einstellen. Der somit erzeugte kraftvolle Volumenstrom ermöglicht dem Schwimmer ein auf ihn persönlich eingestelltes Schwimmerlebnis.

### 4 Transport und Zwischenlagerung

#### 4.1 Transport

- ➔ Lieferzustand kontrollieren:
  - Verpackung auf Transportschäden prüfen.
  - Schaden feststellen, mit Bildern dokumentieren und an den Händler wenden.

#### 4.2 Verpackung

Die zum Teil vormontierte Anlage aus der Verpackung entnehmen. Die jeweiligen vormontierten Teile durch lösen der Schneidschrauben abbauen und an einem trockenen Ort lagern.

#### 4.3 Lagerung

##### HINWEIS

Korrosion durch Lagerung in feuchter Luft bei wechselnden Temperaturen!

Kondenswasser kann Wicklungen und Metallteile angreifen.

- ➔ Antriebseinheit in trockener Umgebung bei möglichst konstanter Temperatur zwischenlagern.

##### HINWEIS

Beschädigung oder Verlust von Einzelteilen!

- ➔ Originalverpackung erst vor dem Einbau öffnen beziehungsweise Einzelteile bis zum Einbau in der Originalverpackung aufbewahren.

#### 4.4 Rücksendung

- ➔ Antriebseinheit vollständig entleeren.
- ➔ Antriebseinheit reinigen.
- ➔ Antriebseinheit in Karton verpacken und an den Fachbetrieb beziehungsweise Hersteller senden.

## 5 Installation

### 5.1 Einbauort (Fachpersonal)

#### 5.1.1 Einbaustelle

- Der Einbau der Anlage erfolgt im Normalfall an der Schmalseite des Beckens mit einer empfohlenen Mindestbeckengröße von 3 x 5 m.
- Ein Einbau in ein Rund- oder Ovalbecken ist nicht möglich.
- Durch den Volumenstrom der Anlage kann eine Zirkulation im Becken entstehen. Dadurch kann es zu einer Überschneidung von Volumenstrom und Rückströmung kommen, die sich durch einen scheinbaren Strömungsabriss bemerkbar macht. Dies kommt vor allem dann zum Vorschein, wenn besondere Poolformen oder beispielsweise Treppen verbaut sind. Generell ist dies bisher nur sehr selten aufgetreten und stellt keinen Mangel da. Ein Verstellen der Düse ist hier meist schon die einfachste Abhilfe, um die Strömung im Becken günstiger zu beeinflussen.

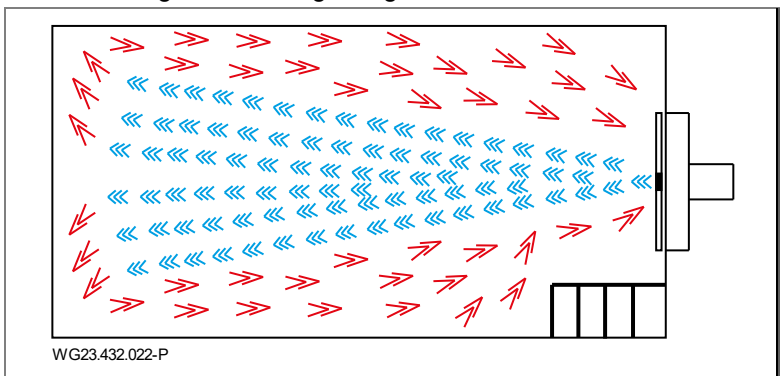


Abb. 2

#### 5.1.2 Bodenablauf muss vorhanden sein

- ➔ Größe des Bodenablaufs nach folgenden Kriterien bemessen:
- Größe des Schwimmbeckens.
  - Umwälzvolumenstrom.

### 5.1.3 Be- und Entlüftung

- ➔ Für ausreichende Be- und Entlüftung sorgen. Be- und Entlüftung müssen folgende Bedingungen sicherstellen:
  - Vermeidung von Kondenswasser.
  - Mindestabstand Motor zur Wand: mind. 300 mm.
  - Kühlung des Motors und anderer Anlagenteile, zum Beispiel der Schaltschränke und Steuergeräte.
  - Begrenzung der Umgebungstemperatur auf maximal 40 °C.

### 5.1.4 Körper- und Luftschallübertragung

- ➔ Vorschriften für baulichen Schallschutz beachten, zum Beispiel DIN 4109.
- ➔ Anlage so aufstellen, dass die Körper- und Luftschallübertragungen reduziert werden. Schwingungsabsorbierende Materialien, wie z.B. Dämmmatte, verwenden.
- Die Angabe nach Luftschallemission erfolgen nach EN ISO 20361.

### 5.1.5 Platzreserve

Platzreserve so bemessen, dass Motor- und Antriebseinheit von der Gehäuserückseite ausgebaut werden können.

### 5.1.6 Befestigungselemente

Anlagenteile mit Schrauben befestigen.

### 5.1.7 Schwimmbecken mit Überlaufrinne

- ➔ Bei der Planung des Schwimmbeckens mit Überlaufrinne ist auf ausreichende Dimensionierung der Überlaufrinne, der Verrohrung und des Schwallwasserbehälters zu achten.

### 5.1.8 Montagehinweise Frequenzumrichter

#### HINWEIS

Der Frequenzumformer soll nur von einer Elektrofachkraft installiert werden.

---

- ➔ Vollständige Informationen zu dem Frequenzumrichter sind der beigelegten Originalbetriebsanleitung zu entnehmen.
- ➔ Der Umrichter darf nur senkrecht installiert werden.
- ➔ Die Installation muss auf einer geeigneten, ebenen und schwer entflammaren Oberfläche erfolgen.
- ➔ Niemals brennbare Materialien in der Nähe des Umrichters lagern.
- ➔ Der Montageort sollte frei von Schwingungen sein.



- Den Umrichter niemals in Bereichen mit übermäßiger Feuchtigkeit, in der Luft befindlichen aggressiven Chemikalien oder potenziell gefährlichen Staubpartikeln montieren.
- Den Umrichter nicht in der Nähe von Wärmequellen mit hoher Abstrahlung montieren.
- Vor direkter Sonneneinstrahlung schützen. Ggfs. einen Sonnenschutz installieren.
- Der Montageort muss frei von Frostgefahr sein.
- Der Luftfluss durch den Umrichter darf nicht eingeschränkt werden. Die Wärme des Umrichters muss auf natürliche Weise abgeleitet werden.
- Bei großen Schwankungen des Umgebungsdruckes und der Temperatur muss in die Durchführungsplatte ein geeignetes Druckausgleichsventil installiert werden.
- Sollte ein EMV-Filter im Schaltkasten verwendet werden, ist die Schraube im Frequenzumformer kundenseitig zu entfernen.



### HINWEIS

Wenn der Umrichter länger als 2 Jahre gelagert wurde, müssen vor erneutem Betrieb die Zwischenkreiskondensatoren neu reformiert werden. Hierzu die Hersteller-Dokumentation beachten.

## 5.2 Aufstellung (Fachpersonal)

### 5.2.1 Einbauhinweis Betonbecken

#### Betonbecken mit Folie

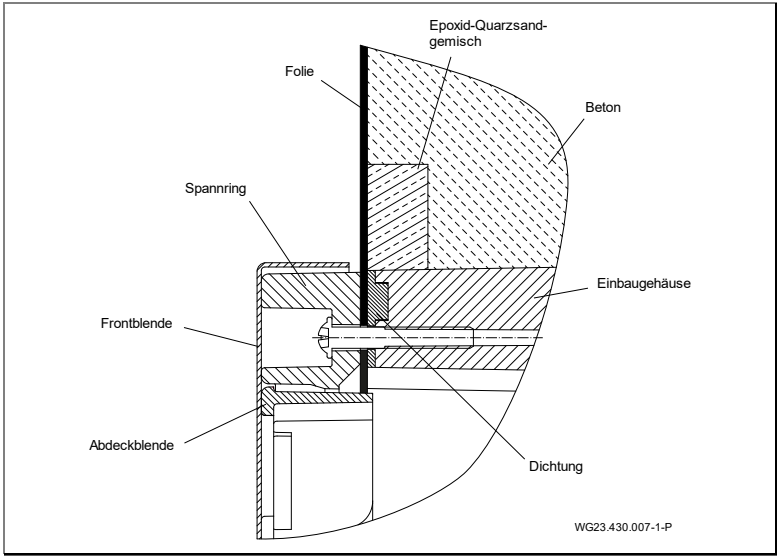


Abb. 3

#### Betonbecken gefliest

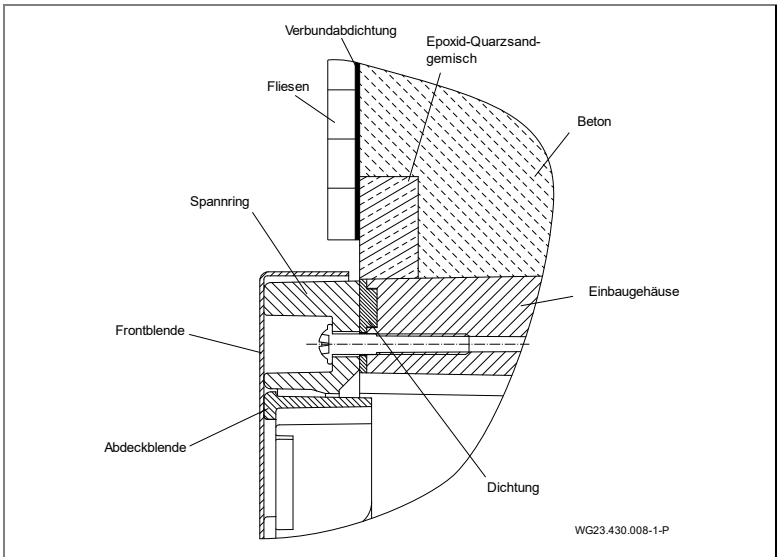


Abb. 4

### Beckenausschnitt für Betonbecken/Schalung

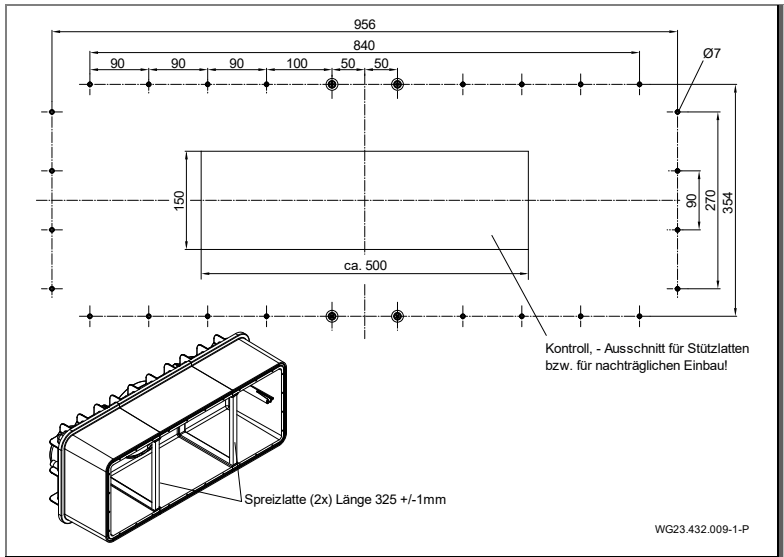


Abb. 5

### Einbau an Schalung des Betonbeckens

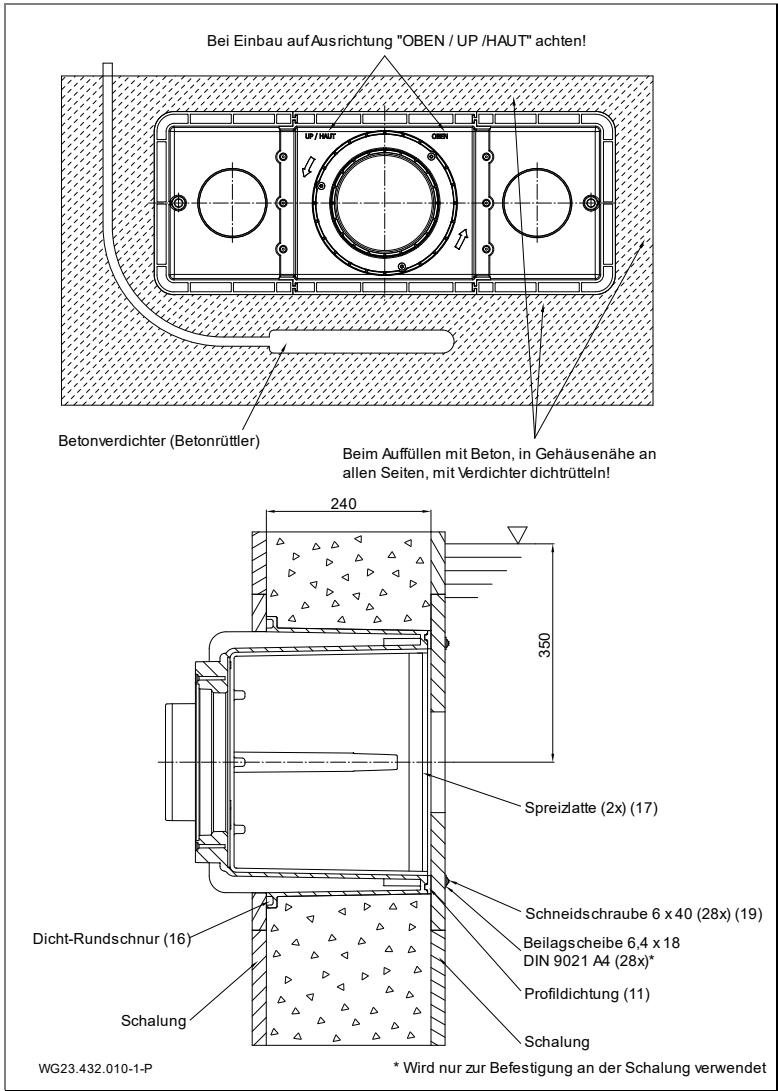


Abb. 6

## Montage des Einbaugehäuses in ein Beton- und gefliestes Becken

### HINWEIS

Für die Abdichtung zur Betonwand wird empfohlen, einen umlaufenden Ring aus Epoxidharz/Quarzsand an der beckenseitigen Außenwand des Gehäuses (1) zu erstellen. Siehe "Abb. 7" auf Seite 24

➔ Vor dem Einbau an der Schalung am Gehäuse eine betonbeständige Einlage 30 x 30 mm anbringen.

1. Einbautiefe: Mitte des Einbaugehäuses (1) soll 35 cm unterhalb des Wasserspiegels angebracht werden.
2. Befestigungsbohrungen gemäß Bohrbild auf der Schalung anbringen.
3. Stützplatten (17) zwischen die beiden Überlappungen der Gehäuseinnenseite klemmen.
4. Profildichtung (11) ohne Zug entlang der Nut am Gehäuse (1) von Hand eindrücken (ggfs. mit einem Tropfen Sekundenkleber bodenseitig fixieren).
5. Die Dicht-Rundschnur (16) in die Gehäusenut einlegen.
6. Einbaugehäuse (1) mit der Kennzeichnung „OBEN/UP/HAUT“ ausrichten und mit den Schneidschrauben (19) an der Schalung befestigen.
  - Der Rechteckausschnitt in der Schalung ist optional. Dieser dient der Kontrolle beziehungsweise dem richtigen Sitz oder auch nachträglichem Einbau der Stützplatten.
- ➔ Beim Betonieren darauf achten, dass der Beton von unten nach oben aufgefüllt und mehrfach an allen Seiten mit einem Verdichter dichtgerüttelt und armiert wird.
7. Nach Aushärtung des Betons ist die Einlage sauber zu entfernen und mit einem Epoxidharz/Quarzsand-gemisch bündig mit der Frontseite auszuspackeln.
8. Den Spannring (18) von der Beckeninnenseite aus mit 28 Schneidschrauben (19) mit dem Gehäuse (1) mit einem Drehmoment von 6 Nm verschrauben.

### HINWEIS

- ➔ Aushärtezeit für Beton beachten!
- ➔ Die Abdichtung sollte gemäß Schwimmbadnorm DIN 18535 als Verbundabdichtung erfolgen.

## Einbauschema für den Einbau in ein Betonbecken mit Folienauskleidung (a)

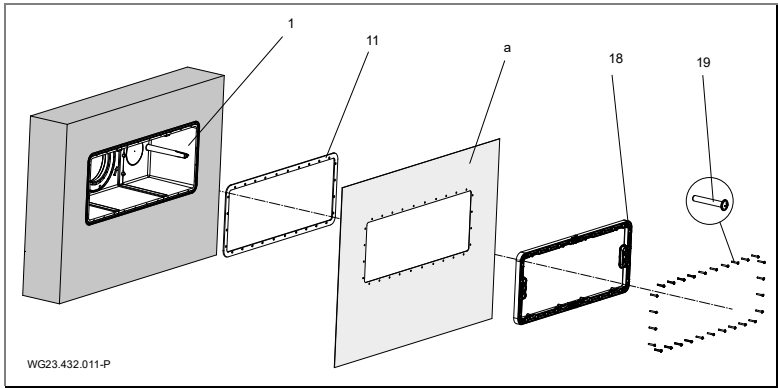


Abb. 7

### HINWEIS

#### Hinweis für Betonbecken mit Folie

- Die Folie (a) wird durch den Spannring (5) an das Einbauelement (1) mit montierter Profildichtung (11) gepresst.
- Bei Poolbecken mit Folie wird empfohlen, den Rechteckausschnitt umlaufend zu verkleinern, um den Abstand zur Lochung zu vergrößern.
- Die überstehende Folie kann an die Innenseite des Gehäuses geklebt werden.

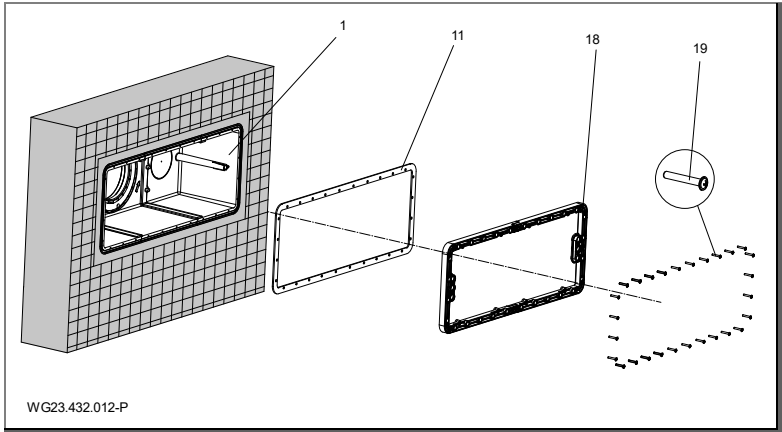
**Einbauschema für den Einbau in ein gefliestes Betonbecken**

Abb. 8

**HINWEIS****Hinweis für geflieste Betonbecken**

- ➔ Nach der Aushärtung des Betons kann um die Blende mit einem Abstand von ca. 1 cm gefliest werden.
- ➔ Die Abdichtung hat gemäß Schwimmbadnorm DIN 18535 als Verbundabdichtung zu erfolgen.

### 5.2.2 Einbauhinweis Edelstahl-/Folienbecken

#### Folienbecken

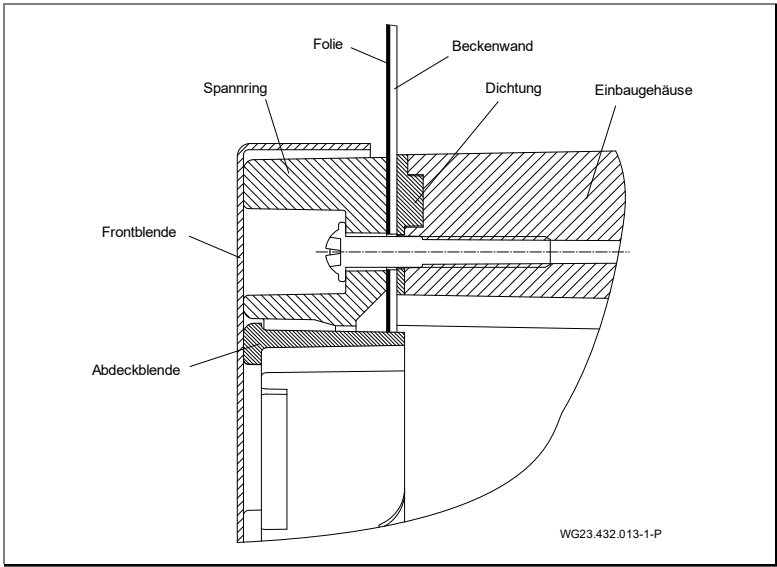


Abb. 9

#### Edelstahl-/Kunststoffbecken

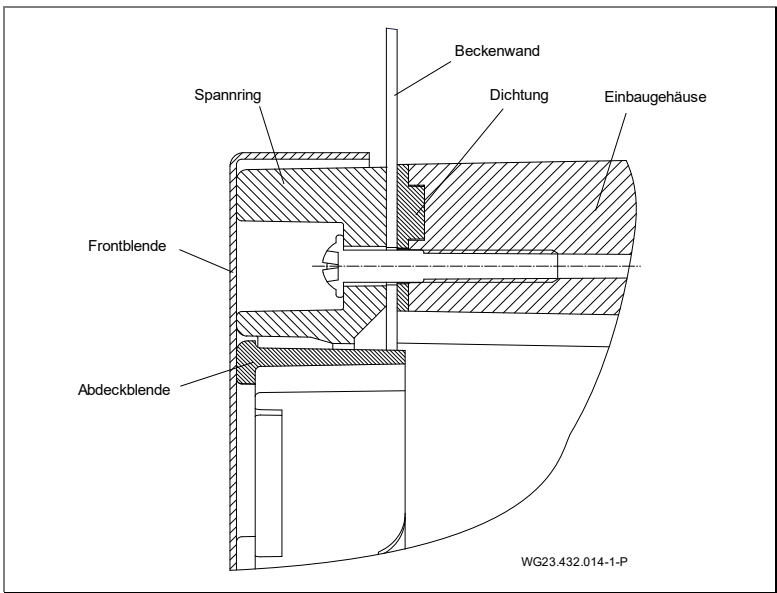


Abb. 10



## Beckenausschnitt für Edelstahl-/Folienbecken

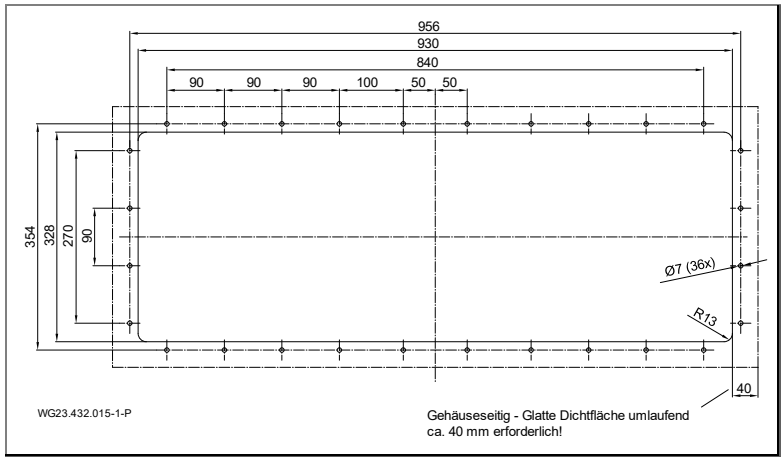


Abb. 11

### Montage des Einbaugesäßes in ein Edelstahl- oder Kunststoffbecken (b)

1. Einbautiefe: Mitte des Einbaugesäßes (1) soll 35 cm unterhalb des Wasserspiegels angebracht werden.
2. Befestigungsbohrungen und Ausschnitt gemäß Bohrbild an der Beckenwand anbringen.

### HINWEIS

Bei Poolbecken mit Folie wird empfohlen, den Rechteckausschnitt umlaufend zu verkleinern, um den Abstand zur Lochung zu vergrößern. Die überstehende Folie kann an die Innenseite des Gehäßes geklebt werden.

3. Stützlaten (17) zwischen die beiden Überlappungen der Gehäßeseinnenseite klemmen.
4. Profildichtung (11) ohne Zug entlang der Nut am Gehäß (1) von Hand eindrücken (mit einem Tropfen Sekundenkleber bodenseitig fixieren).
5. Das Einbaugesäß (1) mit der Kennzeichnung „OBEN/UP/HAUT“ an den Bohrungen an der Außenwand ausrichten.
6. Den Spannring (18) von der Innenseite des Beckens mit 28 Schneidschrauben (19) zusammen mit dem Gehäß (1) an der Pool-Wand mit einem Drehmoment von 6 Nm verschrauben.

### Einbauschema für den Einbau in ein Folien-/Stahl- oder Kunststoffbecken

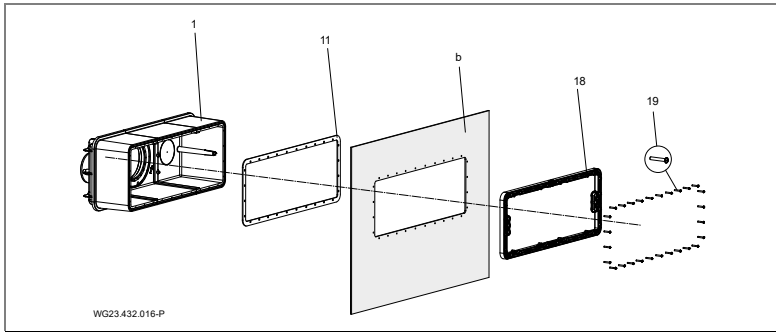


Abb. 12

#### 5.2.3 Kabelschutzschlauch

1. Anschlussstutzen (d, (Abb. 17)) am Kunststoffgehäuse (1) und die Anschlussbuchse vom Kabelschutzschlauch (12) mit PVC-U/ABS-Reiniger entfetten.
2. Beide Seiten mit PVC-U/ABS-Kleber bestreichen und anschließend zusammenstecken beziehungsweise verkleben.

#### 5.2.4 Anlagenschacht

Die Unterbringung der Anlage hat in einem Schacht, der am Beckenrand angrenzt, zu erfolgen. Im Aufstellungsraum müssen eine einwandfreie Be- und Entlüftung und ein ausreichender Bodenablauf vorhanden sein. Eine Befestigungsmöglichkeit für den Kabelschutzschlauch (möglichst oberhalb Wasserniveau) muss gegeben sein. Im Schacht muss ein Anschluss für einen Potentialausgleich vorhanden sein. Siehe Kapitel 0 auf Seite 33. Für den Ein- und Ausbau von Motor und Antriebseinheit muss ausreichend Platz vorhanden sein.

#### 5.2.5 Elektrische Steuerung

Der Schaltkasten für die Gegenstromanlage ist in einem trockenen Raum unterzubringen. Das Anschließen von Anlage und Zuleitungen ist nach beiliegendem Schaltplan vorzunehmen. Die einschlägigen Vorschriften (VDE) sind zu berücksichtigen. Der Fi muss zwingend Typ „B“ sein.

Inbetriebnahme nur mit geschlossenem Schaltkasten und geschlossenem Frequenzumrichter!

Beigelegte Kabel sind zu verwenden. Details zu den Kabeln sind in einem gesonderten Übersichtsschema in Kapitel 5.4.

### 5.3 Fertigmontage (Fachpersonal)

**⚠️ WARNUNG**

Verletzungsgefahr durch Ansaugen/Ansaugwirkung durch nicht montierte Blendenteile!

➔ Alle Blendenteile unbedingt montieren.

Für Schäden, die auf Zuwiderhandlung oder fehlerhafte Montage zurückzuführen sind, erlöschen sämtliche Garantie- und Schadensersatzansprüche!

**5.3.1 Montage Piezotaster**

1. Die drei Kabel durch die zylindrische Führung des Spannrings (18) und dem Einbaugehäuse (1) hindurchführen.
2. Piezotaster (64) mit jeweils zwei montierten O-Ringen (65) bis zum Anschlag einpressen. Ggfs. O-Ring für eine leichtere Montage einfetten.
3. Sechskantmutter der Kabelverschraubung festziehen.

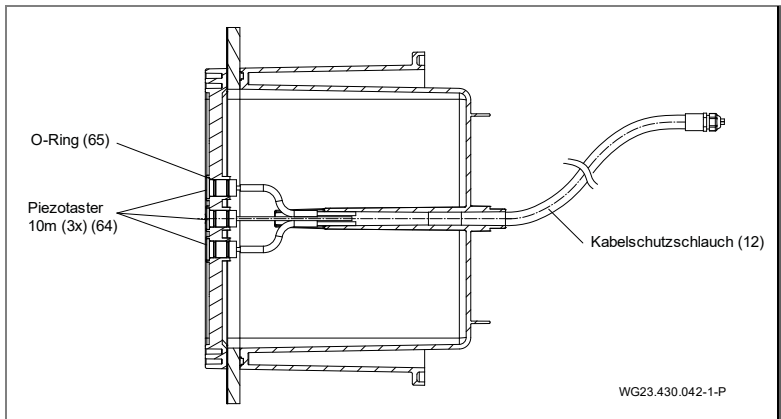


Abb. 13

## 5.3.2 Montage Düseneinheit

1. Düseneinheit (4) mit ihren 3 Befestigungsdomen in die zylindrische Vertiefung der Gehäusezentrierung/Flanschzentrierung einsetzen.
2. Die drei Schneidschrauben (6x40 (46)) mit einem Drehmoment von 6 Nm befestigen.

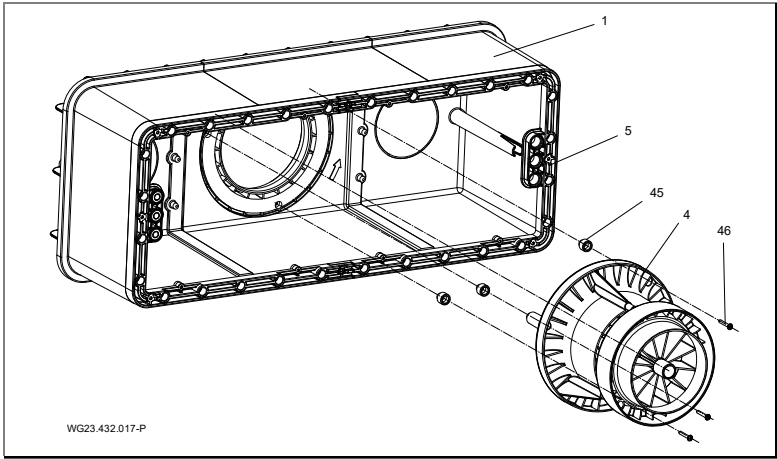


Abb. 14

### HINWEIS

Bei einer Poolwanddicke ab 3,5 mm bis max. 27 mm sind entsprechende Adapter (45) zwischen Gehäuse und Düseneinheit (4) einzubauen.

Die Adapterhöhe ist so zu wählen, dass im montierten Zustand der Rundblende (52) kein Spalt größer 8 mm zur maximal geschwenkten Kugeldüse (42) vorhanden ist.

Über einer Wanddicke von 7 mm sind nachfolgende Bestellsätze zu verwenden:

Wanddicke (mm)	Adapter Typ	Schraubenslänge (mm)	Bestellset
0 bis 3,5	-	40	-
Über 3,5 bis 7	Scheibe 3,5	40	-
Über 7 bis 11,5	Scheibe 7	50	1
Über 11,5 bis 14	C	50	1
Über 14 bis 17,5	D	50	1
Über 17,5 bis 21	E	60	2
Über 21 bis 24	F	60	2
Über 24 bis 27	G	60	2

### 5.3.3 Montage Ansauggitter

Die Ansauggitter in die Aussparung am Spannring einlegen und jeweils mit vier Schneidschrauben (6 x 22 (51)) mit einem Drehmoment von 6 Nm befestigen.

### 5.3.4 Montage Abdeckblende

1. Die Abdeckblende (52) mit der Kennzeichnung „Oben“ in das Ansauggitter (5) einklipsen.

### 5.3.5 Montage Edelstahlblende

1. Zwei Fixierschrauben (6 x 22) von dem Spannring (18) entfernen.
2. Edelstahlblende (55) an dem Spannring (18) ausrichten.
3. Die 11 Schneidschrauben 6 x 22 (56) und die transparenten Scheiben (57) mit einem Drehmoment von 6 Nm befestigen.

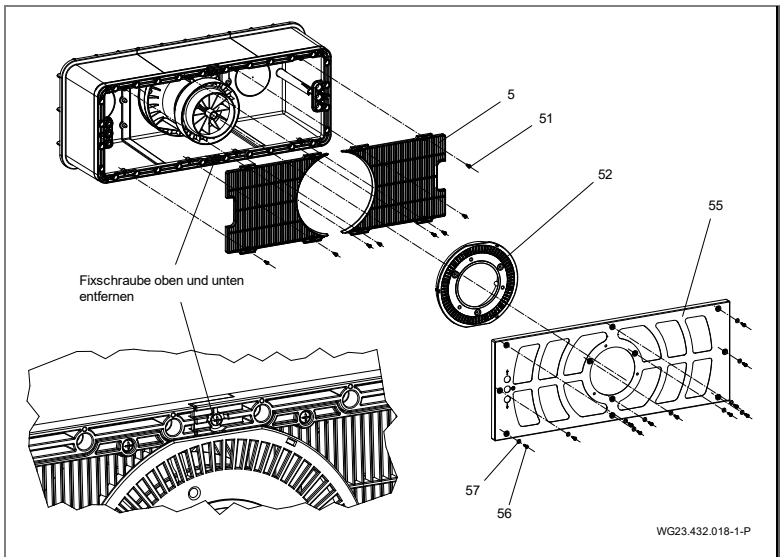


Abb. 15

### 5.3.6 Montage Antriebseinheit

1. O-Ring (36) auf die Propellereinheit (3) aufziehen.
2. Propellereinheit (3) mit den Orientierungszapfen in Stellung 6 Uhr auf die Gehäusezentrierung/Flanschzentrierung mittig einsetzen.
3. 10 Innensechskant-Schneidschrauben (7x48 (37)) mit einem Drehmoment von 8 Nm festziehen.

### 5.3.7 Montage Motoreinheit

1. Motoreinheit kpl. (2) so auf die Zentrierung des Dichtungsgehäuses (31) aufsetzen, dass der Motorstecker oben ist.
2. Mit den 6 Innensechskant-Schneidschrauben (7 x 48 (29)) mit einem Drehmoment von 9 Nm festziehen.

#### **⚠ VORSICHT**

Verletzungsgefahr durch Magnetkräfte.

➔ Bei Montage/Demontage der Motoreinheit darauf achten!

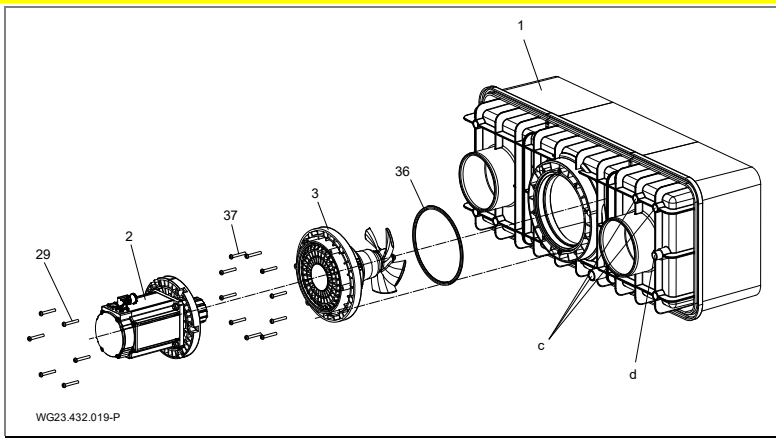


Abb. 16

### 5.3.8 Nutzungsmöglichkeit der Anschlussstutzen (Rückwand)

Die Anschlussstutzen (c) können verwendet werden für:

- aktive Überwinterung
- Zirkulation, Vermeidung von stehendem Wasser im Einbaugehäuse
- Entleerung

### 5.3.9 Einbaubeispiel

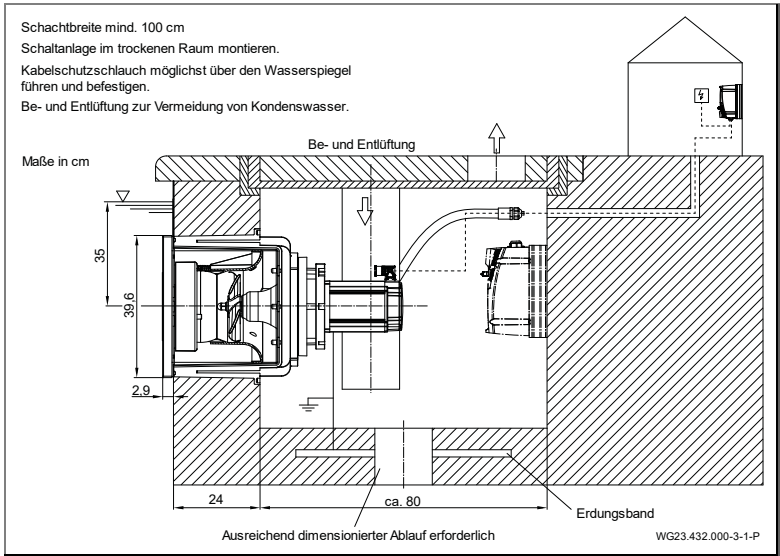


Abb. 17

## 5.4 Elektrischer Anschluss (Fachpersonal)

### ⚠️ WARNUNG

Lebensgefahr durch falschen elektrischen Anschluss!

- ➔ Der PTC im Motor ist so wie vorgesehen, mit dem Frequenzumformer einzubinden!
- ➔ Er darf nicht überbrückt oder anderweitig manipuliert werden.
- ➔ Dies gilt auch bei Inbetriebnahme oder Reparatur-Situationen.
- ➔ Für die Einbindung weiterer Sicherheitsschalter im Stopp-Kreis des Frequenzumformers (FU-Trip) ist der Hersteller zu kontaktieren.

### ⚠️ WARNUNG

Stromschlaggefahr durch Restladung der Kondensatoren des Frequenzumrichters!

- ➔ Nach dem Abschalten und einer Wartezeit von 10 Minuten darf an den Klemmen des Laststromkreises gearbeitet werden.

### **WARNUNG**

Stromschlaggefahr durch unsachgemäßen Anschluss!

- Elektrische Anschlüsse und Verbindungen müssen immer von autorisiertem Fachpersonal vorgenommen werden.
- VDE- und EVU-Vorschriften des Energieversorgungsunternehmens beachten.
- Anlage für Schwimmbecken und deren Schutzbereiche gemäß DIN VDE 0100-702 installieren.

### **WARNUNG**

Stromschlaggefahr durch Spannung am Gehäuse!

- Bei Pumpen mit Drehstrommotor ohne Motorschutz muss ein korrekt eingestellter Motorschutzschalter installiert werden. Dabei die Werte auf dem Typenschild beachten.
- Trennvorrichtung zur Unterbrechung der Spannungsversorgung mit einer Kontaktöffnung von mindestens 3 mm pro Pol installieren.
- Stromkreis mit einer Fehlerstromschutzeinrichtung Typ A, Nennfehlerstrom  $I_{FN} \leq 30$  mA, schützen.
- Nur geeignete Leitungstypen entsprechend den regionalen Vorschriften verwenden.
- Mindestquerschnitt der elektrischen Leitungen der Motorleistung und der Leitungslänge anpassen.
- Leitungen nicht knicken oder quetschen.
- Wenn sich gefährliche Situationen ergeben können, Not-Aus-Schalter gemäß DIN EN 809 vorsehen. Entsprechend dieser Norm muss dies der Errichter/Betreiber entscheiden.
- Die mitgelieferten Kabel sind nicht für die Verlegung im Erdreich zugelassen. Es wird das Leerrohr FFKuS-EM-F 25 beziehungsweise für eine einfachere Durchziehmöglichkeit FFKuS-EM-F 32 empfohlen. Diese sind auch für den Verguss in Beton verwendbar.

#### **5.4.1 Elektrischer Anschluss der Gegenstromanlage**

- Die Schaltung ist teilweise anschlussfertig verdrahtet. Die noch fehlenden Anschlüsse müssen kundenseitig erstellt werden.
- Der Frequenzumrichter darf nur an den vorhandenen Bohrungen montiert werden.



**Bauseitiger Anschluss:**

- Fehlerstromschutzeinrichtung  $I_{FN} \leq 30 \text{ mA}$ , Typ A
- Die Absicherung und Leitungsverlegung hat gemäß den einschlägigen Normen und den örtlichen Gegebenheiten (Leitungslänge, Umgebungstemperatur, Verlegeart usw.) zu erfolgen. Diese sind unter anderem DIN VDE 0100 Teil 400 und DIN VDE 0100 Teil 500. Der Nennstrom der Pumpe ist dabei ebenfalls zu beachten.
- Als Sicherungsautomaten empfehlen wir einen Typ mit einer Auslösecharakteristik für höhere Anlaufströme (Motoren, Pumpen) zu verwenden.

**HINWEIS**

Kabel müssen so angeordnet werden, dass die elektromagnetische Störbeeinflussung minimiert und die Anforderungen an die Trennung von stromführender Verkabelung und Steuerleitung eingehalten werden.

- Kurzschlusschaltfähigkeit  $I_{cw} \leq 6 \text{ kA}$
- Not-Aus-Schalter, allpoligschaltend, mit 0- und 1-Kennzeichnung
- Kabel Stromversorgungs-Verteiler (Hausanschluss) zum Schaltkasten: H07RN-F, 3G 2,5 (Querschnitt ist abhängig von Verlegeart und Leitungslänge)
- Kabel Schaltkasten zum Frequenzumrichter (Ein-/Ausschaltung): H07RN-F, 3G 2,5 (Querschnitt ist abhängig von Verlegeart und Leitungslänge)
- ➔ Für den Potentialausgleich muss ein zusätzlicher Schutzpotentialausgleich am Motor vorgesehen sein, der mit dem Erdungsband verbunden ist.

Weitere Informationen sind den Anschlussplänen zu entnehmen. Oben genannte Teile sind nicht im Lieferumfang enthalten und müssen bei Installation der Anlage bauseits beigelegt werden.

## 5.4.2 Anschlusschema

Die nachfolgende Grafik zeigt eine Übersicht, wie der Gesamtanschluss verdrahtet werden soll. Die bauseitige Verdrahtung von Motorkabel und Steuerkabel ist in separaten Kapiteln erlernt.

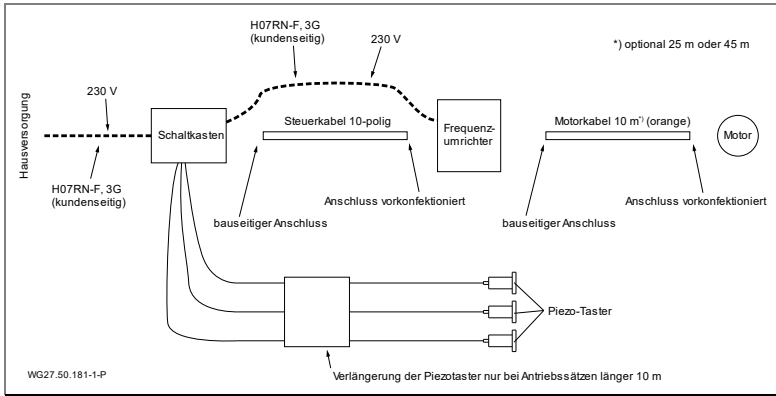


Abb. 18

## 5.4.3 Vorbereitung Steuerkabel

1. Steuerkabel ggf. auf die entsprechende Länge kürzen (bauseitiges Ende).
2. Das graue Steuerkabel ca. 15 cm abmanteln.
3. Schirm vorsichtig abtrennen.
4. Aderendhülsen auf die Adern montieren.
5. Nach Schaltplan verdrahten.

5.4.4 Schaltplan Steuerkabel

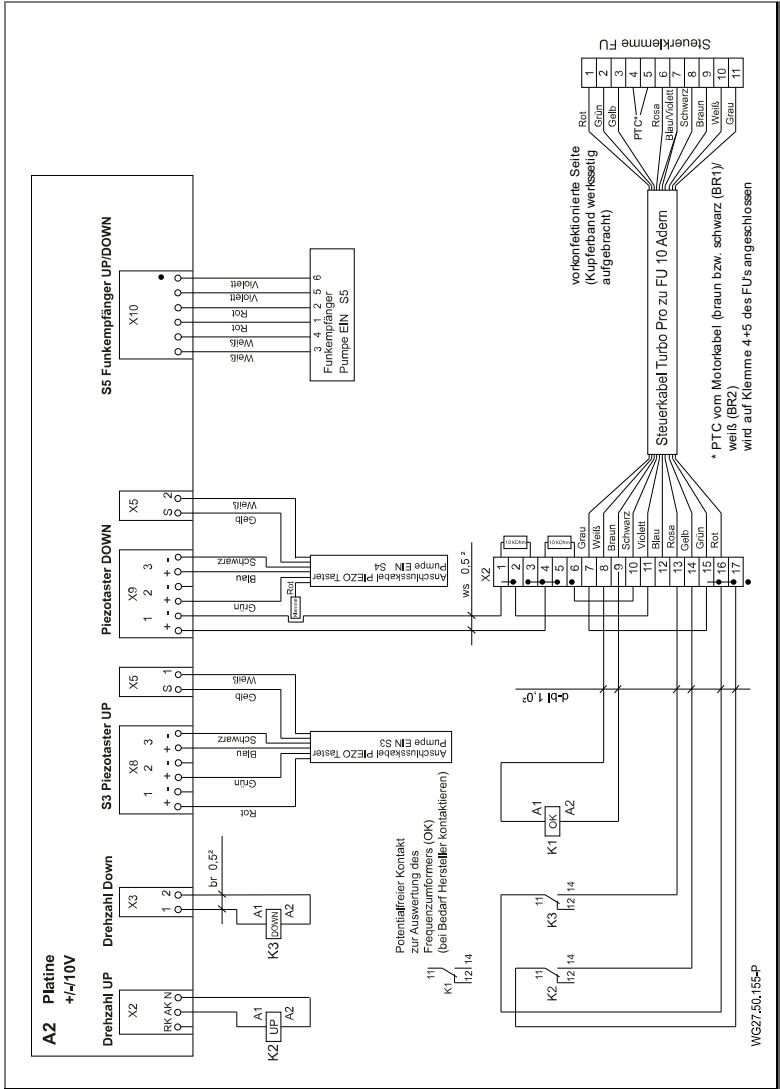


Abb. 19

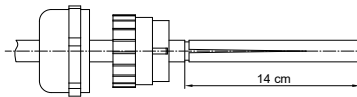
## 5.4.5 Vorbereitung Motorkabel

### **WARNUNG**

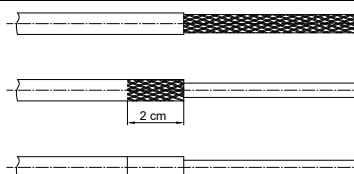
Stromschlaggefahr durch Arbeiten am Motor!

- Vor Beginn der Installation sicherstellen, dass der Motor spannungsfrei ist und die Kabel von der Stromquelle getrennt sind.
- Kabel niemals verbinden oder trennen, solange der Stromkreis geschlossen ist.

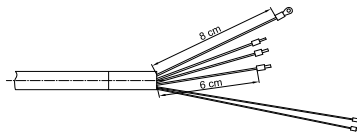
Das Motorkabel muss nach folgenden Schritten vorbereitet werden:



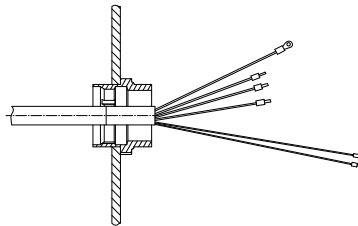
1. Kabel ggf. kürzen (bauseitiges Ende).
2. Die Kappe und die Kunststoff-Einlage der EMV-Verschraubung sind auf das Kabel zu stecken. Die Nasen am Kunststoff-Bauteil müssen Richtung Kabelende zeigen.
3. Das Kabelende muss auf eine Länge von 14 cm abgemantelt werden. Zum Abziehen des Mantels muss dieser der Länge nach vorsichtig eingeschnitten werden.



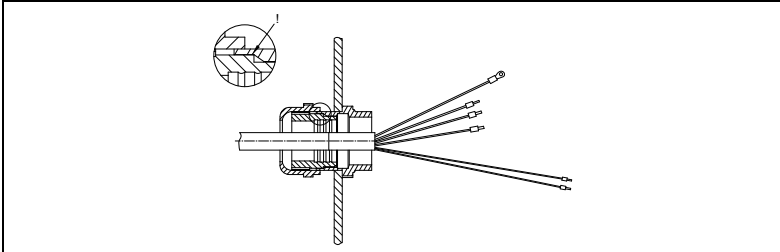
4. Den Schirm um die Adern öffnen und nach hinten umklappen. Den Schirm auf eine Länge von 2 cm abschneiden.
5. Die transparente Kunststoff-Ummantelung der Adern ist zu entfernen.
6. Auf die 2 cm Schirm muss das beigelegte Kupferband rundherum aufgeklebt werden, so dass kein Schirm mehr sichtbar ist.



7. Die 3 schwarzen Adern (U, V, W) auf 6 cm kürzen. Die Erdungs-Ader (gelb/grün) auf 8 cm kürzen.
8. Die beiden dünnen Adern von Folie, Ummantelung, Alufolie und Schirm befreien. Die Länge bleibt bei 14 cm.
9. Die Adern U, V, W sind jeweils mit einer Aderendhülle (blau) zu bestücken. Der Erdungsanschluss bekommt den Ringkabel-Schuh. Die dünnen Adern (braun bzw. schwarz (BR1)/weiß (BR2)) bekommen rote Aderendhülsen. Der Ringkabelschuh ist im Lieferumfang enthalten.
10. Kabelzugsicherungsseil abschneiden.



11. Der restliche Teil der EMV-Verschraubung muss in die Durchführungsplatte am Frequenzumformer eingeschraubt werden. Die Krallen der beige gestellten Gegenmutter zur Durchführungsplatte richten. Die Durchführungsplatte nicht entfernen.
  12. Die Adern U, V, W sind in den Stecker einzuführen. Dabei die Bezeichnung beachten. Die Steckkontakte sind ggf. erst zu öffnen.
  13. Das Erdungskabel mit dem Ringkabelschuh ist mit einer Schraube im FU zu befestigen. Die Schraube muss vorab gelöst werden.
  14. Die Adern für den PTC (braun bzw. schwarz (BR1)/weiß (BR2)) sind nach Schaltplan zu verdrahten. Siehe "Abb. 18" auf Seite 36
- Hinweis:** Am bauseitigen Kabel muss die Erdung auch einen Ringkabelschuh haben.



15. Nach abgeschlossener Verdrahtung ist die EMV-Verschraubung zu schließen und festzuziehen. Darauf achten, dass die Nasen am Kunststoff-Bauteil in die Nuten greifen. Erst dann ist die Position des Kunststoff-Bauteils formschlüssig verbunden.

- Transportkappe und O-Ring vom Motorstecker entfernen.
- Der Motorstecker ist drehbar.
- Die Verbindung zwischen Kabel und Motor erfolgt über einen Bajonettverschluss.

Durch verschiedene Kabel-Chargen kann am Motorkabel das Kabelende folgende Beschriftung oder Farbe besitzen.

Charge 1	Charge 2	Charge 3
grün/gelb	grün/gelb	grün/gelb
U	L1	1
V	L2	2
W	L3	3
braun	schwarz	schwarz
weiß	weiß	weiß

### 5.4.6 Schaltplan 1~ 230 V 50 Hz

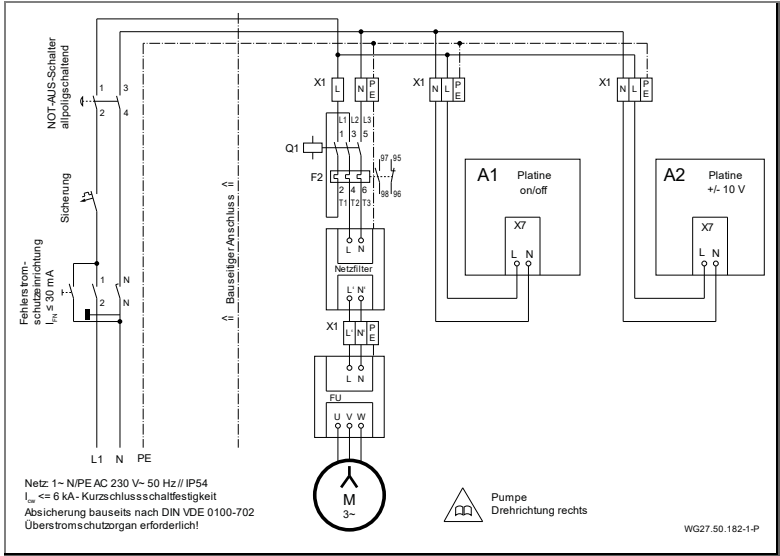


Abb. 20

### 5.4.7 Schaltplan Platine on/off

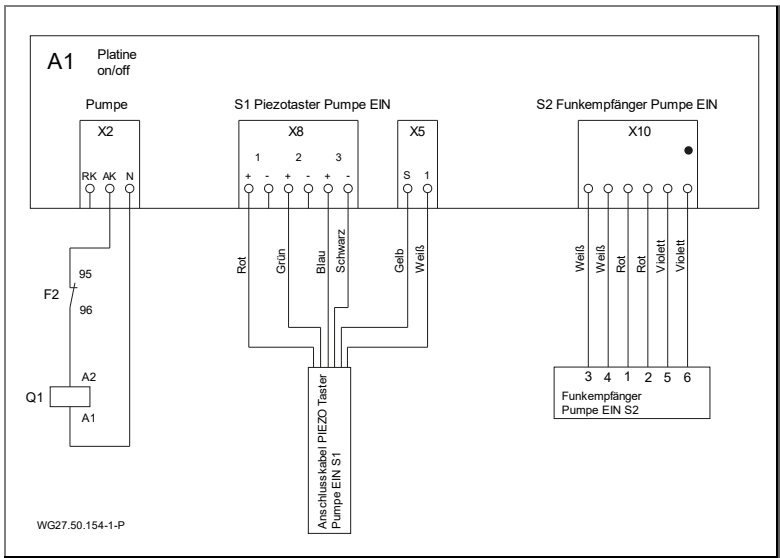


Abb. 21

## 5.4.8 Schaltkasten-Anschlüsse

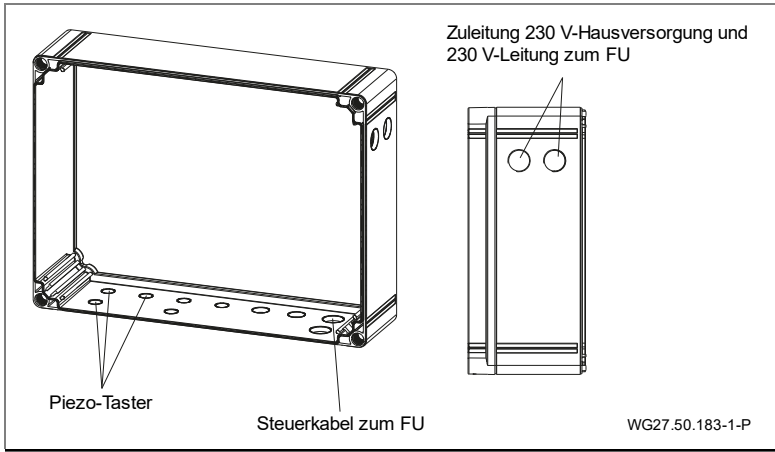
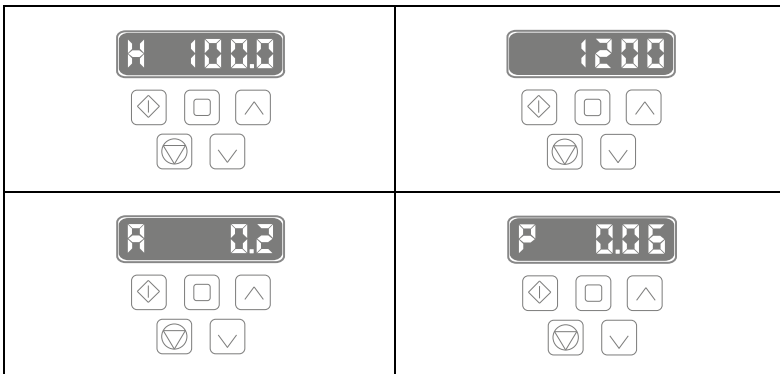


Abb. 22

## 5.4.9 Displayanzeigen am Frequenzumrichter



Die Standard-Einstellung am Display ist die Ausgangsfrequenz. Durch Drücken der mittleren Taste in der oberen Reihe kann die Anzeige auf Drehzahl, Motorstromstärke und Motorleistung umgestellt werden.

Mit den Pfeiltasten „auf“ und „ab“ kann die Drehzahl manuell eingestellt werden.

Alle anderen Tasten sind mit einem Code gesperrt. Die Betätigung des Frequenzumrichters erfolgt entweder über die Piezo-Taster an der Anlage oder an der Fernbedienung.



### 5.4.10 Segmentanzeige, grüne und orangene LED, Sicherung

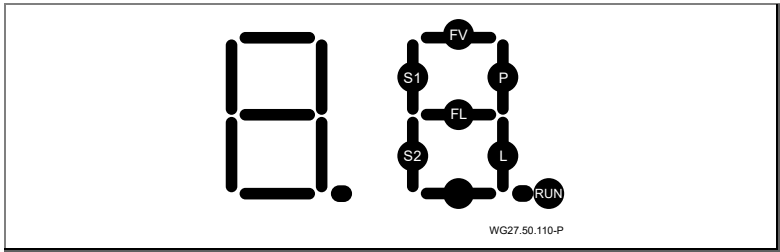


Abb. 23

**\*RUN\*** blinkt, wenn der Mikroprozessor arbeitet.

**\*S1\*** leuchtet bei Tastendruck auf Pumpentaster.

**\*P\*** leuchtet, die Pumpe sollte jetzt arbeiten und der Schütz der Pumpe sollte angezogen sein.

**\*P\*** blinkt, die Pumpe sollte im Zeitmodus eingeschaltet sein und arbeiten und der Schütz der Pumpe sollte angezogen sein.

**\*S2\*** leuchtet bei Tastendruck auf LED-Lichttaster.

**\*L\*** leuchtet, das LED-Licht sollte jetzt leuchten.

**\*L\*** blinkt, das LED-Licht sollte im Zeitmodus leuchten.

#### Fehlermeldungen

**\*FL\*** leuchtet, wenn ein Kurzschluss bei der Verkabelung zum LED-Scheinwerfer anliegt.

**\*FL\*** blinkt, wenn eine Unterbrechung der Verkabelung zum LED-Scheinwerfer vorliegt.

**Anmerkung:** Die Fehleranzeigen **\*FL\*** erfolgen nur, wenn der Zustand „LED-Licht eingeschaltet“ vorliegt. Auch im Normalfall, also ohne Fehler des Beleuchtungsstromkreises, kann dieses Segment auf Grund des Einschaltstromstoßes des LED-Beleuchtungsmoduls kurz aufleuchten!

**\*FV\*** leuchtet bei Überlast der Spannung für den Mikroprozessor.

#### Grüne und orangene LED auf der Platine

**\*grüne LED\*** leuchtet, wenn Spannungsversorgung der Platine vorhanden [Volt].

**\*orangene LED\*** leuchtet, wenn Motorschutz ausgelöst hat (Überstrom).

➔ Einstellungen des Motorschutzes überprüfen.

### Sicherung auf der Platine

Sicherung ist auswechselbar: 3,15 A T

Auswechseln der Sicherung nur nötig, wenn die grüne LED [V] nicht leuchten sollte.

### 5.4.11 Einstellungen DIP-Schalter

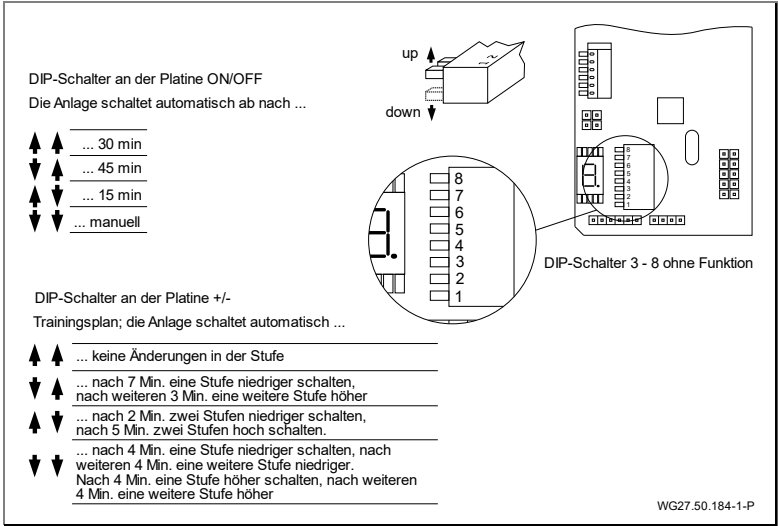


Abb. 24

### 5.5 Demontage

Die Demontage der Anlage erfolgt in umgekehrter Reihenfolge der bereits jeweils beschriebenen Einheiten.

## 6 Inbetriebnahme/Außerbetriebnahme

### 6.1 Inbetriebnahme

#### HINWEIS

Beschädigung des Antriebs (Gleitlager) durch Trockenlauf und Überhitzung!

- Sicherstellen, dass die Anlage stets 350 mm von der Anlagenmitte aus unter Wasser betrieben wird.

Nach längerer Stillstandszeit muss die Antriebseinheit im ausgeschalteten und spannungsfreien Zustand auf Leichtgängigkeit geprüft werden.

#### 6.1.1 Anlage einschalten

#### ⚠️ WARNUNG

Ansauggefahr bei falscher Drehrichtung! Wasserströmung muss sich von der mittigen Ausstromdüse (42) in Richtung Beckenmitte bewegen!

- Es darf sich keine Person unmittelbar vor der Ausstromdüse im Wasser aufhalten!
- Bei falscher Drehrichtung sofort die Anlage ausschalten und Anschlüsse des Motors bzw. des orangenen Kabels (Litzenkennzeichnung prüfen) nach Schaltplanvorgabe prüfen bzw. richtig anschließen.

Das Einschalten des Motors über den vorgeschalteten Frequenzumrichter (61) kann direkt an der Bedienblende (55) an den Piezo-Tastern (64) im Becken oder durch die Fernbedienung (66) erfolgen.

### 6.2 Betrieb

#### 6.2.1 Ein-/Ausschalten

Die Anlage kann über die Fernbedienung (66) oder durch Drücken des in der Blende eingebauten mittleren Piezo-Tasters (64) ein- und ausgeschaltet werden.

Der Taster leuchtet hierbei im ausgeschalteten Zustand „blau“ und im eingeschalteten Zustand „rot“.

Beim Einschalten läuft die Turbine mit einer Verzögerung von ca. 3 Sekunden an.

Es stellt sich hierbei ein mittlerer Volumenstrom bei einer Umdrehung von  $900 \text{ min}^{-1}$  ein (Grundeinstellung).

## 6.2.2 Mengenregulierung

### **WARNUNG**

Gefahr von gesundheitlichen Schäden!

- Ausreichend Abstand zu der Strömungsdüse (Kugeldüse (42)) halten.

Die Mengenregulierung kann durch Drücken des in der Blende (55) eingebauten oberen bzw. unteren Piezo-Tasters (64) oder durch die Fernbedienung (66) erfolgen.

Blende	
Pfeil nach oben	Erhöhung des Volumenstroms
Pfeil nach unten	Reduzierung des Volumenstroms

Fernbedienung	
+	Erhöhung des Volumenstroms
-	Reduzierung des Volumenstroms

Die Anlage kann gestuft über einen Drehzahlbereich von  $600 \text{ min}^{-1}$  bis  $1200 \text{ min}^{-1}$  geregelt werden. Die einzelnen Leistungsstufen werden optisch an den Tastern zusätzlich durch verschiedene Farbwechsel angezeigt.

 	Gelb blinkend Gelb Violett Grün	$1200 \text{ min}^{-1}$ $1100 \text{ min}^{-1}$ $1000 \text{ min}^{-1}$ $900 \text{ min}^{-1}$
 	Blau Rot	Anlage aus Anlage ein
 	Grün Türkis Blau Blau blinkend	$900 \text{ min}^{-1}$ $800 \text{ min}^{-1}$ $700 \text{ min}^{-1}$ $600 \text{ min}^{-1}$

### **6.2.3 Kugeldüse**

Die Ausrichtung der Düse (42) kann mit Hilfe des im Lieferumfang enthaltenen Rohres Ø25 eingestellt werden. Die Kugeldüse (42) ist individuell richtungsverstellbar. Im Normalfall ist die Düse waagrecht zu stellen.

Bei Schwergängigkeit lässt sich die Düse (42) durch Lockern der drei Kreuzschlitz-Schneidschrauben (46) mit Hilfe eines geeigneten Schraubendrehers lösen und verstellen. Der Kreuzschlitzschraubendreher ist dabei durch die jeweilige Führungslochung an der Edelstahlblende (3x) anzusetzen und bis zur Schraube durchzustecken.

## **6.3 Außerbetriebnahme**

1. Anlage ausschalten und vom Stromnetz trennen.
2. Wasserspiegel des Schwimmbeckens bis auf Unterkante der Blende absenken.

### **6.3.1 Überwinterung**

Für Gegenstromanlagen im Freien, die während des Winters durch Frost gefährdet sein können.

#### **Aktive Überwinterung:**

Durch Anschluss einer Filterpumpe am Stutzen (c) kann durch Umwälzen des Wassers eine Eisbildung vermieden werden.

#### **Passive Überwinterung:**

1. Wasserstand mindestens bis Unterkante der Blende absenken.
2. Komplette Antriebseinheit (inkl. Motor) nach lösen der 10 Schneidschrauben (37) herausziehen und in einem trockenen Raum lagern.
3. Empfehlenswert ist auch die Abnahme der Edelstahlblende (55) um sie vor Verunreinigungen während der Wintermonate zu schützen.

## 7 Störungen

### HINWEIS

Die magnetgekuppelte Antriebseinheit ist gleitgelagert. Durch Trockenlauf der Gleitlager entsteht Wärme. Die Gleitlager werden dadurch beschädigt.

- ➔ Sicherstellen, dass die Pumpe/Anlage immer mit Fördermedium gefüllt ist. Dies gilt auch bei der Drehrichtungskontrolle.

## 7.1 Übersicht

**Störung:** Motor läuft nicht an

Mögliche Ursache	Abhilfe
Fehlerschutzeinrichtung hat ausgelöst.	<ul style="list-style-type: none"><li>➔ Schutzschalter wieder einschalten.</li><li>➔ Durch Elektrofachkraft prüfen lassen.</li></ul>
Frequenzumrichter ist nicht richtig angeschlossen.	<ul style="list-style-type: none"><li>➔ Steckverbindung richtig anstecken (Bajonettverschluss).</li></ul>

**Störung:** Piezo-Taster leuchtet nicht

Mögliche Ursache	Abhilfe
Leitung falsch verdrahtet.	<ul style="list-style-type: none"><li>➔ Prüfen und korrekt einstellen.</li></ul>
Taster defekt.	<ul style="list-style-type: none"><li>➔ Prüfen und evtl. auswechseln.</li></ul>

**Störung:** Funksender funktioniert nicht

Mögliche Ursache	Abhilfe
Batterie falsch eingelegt oder leer.	<ul style="list-style-type: none"><li>➔ Batterie-Polung richtig einlegen.</li><li>➔ Batterie austauschen.</li></ul>
Sender zu lange im Wasser untergetaucht.	<ul style="list-style-type: none"><li>➔ Batterien entfernen und Sender bei max. 40 °C trocknen.</li><li>➔ Ggfs. Batterien erneuern.</li></ul>

**Störung:** Sicherung in der Hausverteilung löst aus

Mögliche Ursache	Abhilfe
Falsche oder flinke Sicherung eingebaut.	<ul style="list-style-type: none"> <li>➔ Anschlüsse prüfen.</li> <li>➔ Sicherung 16 A träge verwenden.</li> </ul>

**Störung:** Motor wird durch Wicklungsschutzkontakt außer Betrieb gesetzt

Mögliche Ursache	Abhilfe
Keine oder mangelhafte Belüftung im Einbauschacht.	➔ Motor ca. 30 Minuten abkühlen lassen.
Zu hohe Umgebungstemperatur.	➔ Belüftung verbessern mit Zu- und Abluft (Kaminwirkung).
Zu lange Betriebszeit bei max. Drehzahl.	➔ Betriebszeit anpassen.

**Störung:** Falsche Förderrichtung der Turbine

Mögliche Ursache	Abhilfe
Verdrahtung nicht nach Schaltplan.	➔ Durch Elektrofachkraft prüfen lassen.

**Störung:** Auskuppeln der Magnetkupplung

Mögliche Ursache	Abhilfe
Schaden an Magneteinheit oder Gleitlager.	➔ Kundendienst kontaktieren.
Lauftrad blockiert.	➔ Innenteile reinigen.

**Störung:** Fehler am Frequenzumformer

Mögliche Ursache	Abhilfe
➔ Betriebsanleitung vom Hersteller beachten.	

### 8 **Wartung/Instandhaltung**

#### **HINWEIS**

Vor Instandhaltungsarbeiten Anlage vom Netz trennen.

Wann?	Was?
Regelmäßig	<ul style="list-style-type: none"><li>➔ Ansaugöffnungen und Propeller von Fremdkörpern befreien.</li><li>➔ Propellerrad durchdrehen (bei längerem Stillstand).</li><li>➔ Verschraubungen nachziehen.</li></ul>

➔ Nach Beendigung der Instandhaltungsarbeiten alle erforderlichen Maßnahmen für die Inbetriebnahme ergreifen. Siehe Kapitel 6.1 auf Seite 45.

Aufgrund von verschiedenen Wasserinhaltsstoffen müssen die Teile aus Edelstahl von Zeit zu Zeit gereinigt werden, um möglichen Korrosionsschäden vorzubeugen.

#### **8.1 Gewährleistung**

Die Gewährleistung erstreckt sich auf die gelieferten Geräte mit allen Teilen. Ausgenommen sind jedoch natürliche Abnutzung/Verschleiß (DIN 3151/DIN-EN 13306) aller drehenden beziehungsweise dynamisch beanspruchter Bauteile, einschließlich spannungsbelasteter Elektronik-Komponenten. Die Nichtbeachtung der Sicherheitshinweise kann zum Verlust jeglicher Schadensersatzansprüche führen.

##### **8.1.1 Sicherheitsrelevante Ersatzteile**

- Ansaugblenden
- Düsengehäuse

#### **8.2 Serviceadressen**

Serviceadressen und Adressen von Kundendiensten sind auf der Internetseite [www.speck-pumps.com](http://www.speck-pumps.com) zu finden.



### 9 Entsorgung

- Die Pumpe/Anlage beziehungsweise die Einzelteile müssen nach Lebensdauerende fachgerecht entsorgt werden. Eine Entsorgung im Hausmüll ist nicht zulässig!
- Verpackungsmaterial, unter Beachtung der örtlichen Vorschriften, im Hausmüll entsorgen.

## 10 Technische Daten

Förderstrom [m³/h]	125-245
Leistungsaufnahme P1 [kW] 1~	1,90
Leistungsabgabe P2 [kW] 3~	1,50
Anzahl der Düsen Ø 172 mm	1
Ausströmgeschwindigkeit [m/s]	1,50-3,00
Düse allseitig schwenkbar [Grad]	± 5
Nettogewicht [kg]	43,50

### 10.1 Maßzeichnung

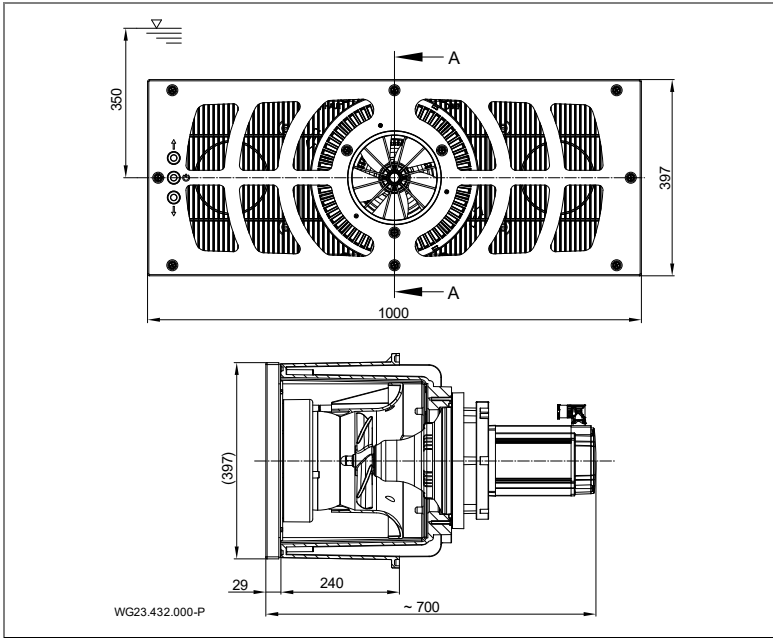


Abb. 25

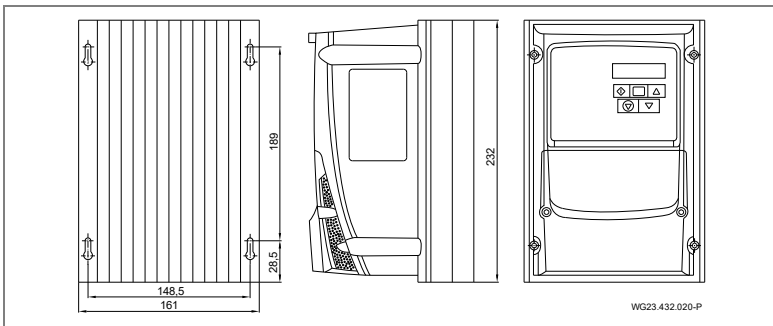
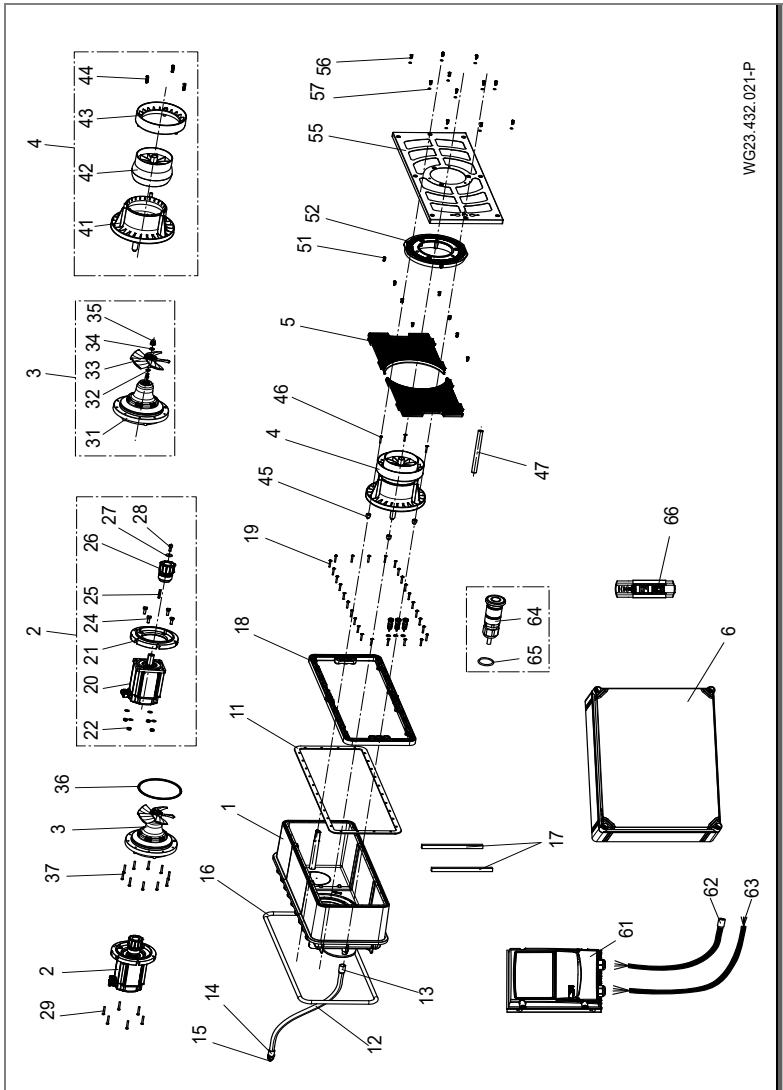


Abb. 26

## 10.2 Explosionszeichnung



WG23-432.021-P

Abb. 27

## 11 Index

### A

Aufstellung 20  
Außerbetriebnahme 46

### B

Bestimmungsgemäße  
Verwendung 8  
Betrieb 46

### E

Elektrischer Anschluss 33  
Entsorgung 52  
Ersatzteile 10

### F

Fachpersonal 17, 20, 33  
Frost 13

### G

Gewährleistung 51

### I

Inbetriebnahme 46  
Installation 17

### L

Lagerung 16

### S

Schaltplan 42  
Störungen 12, 49  
Übersicht 49

### T

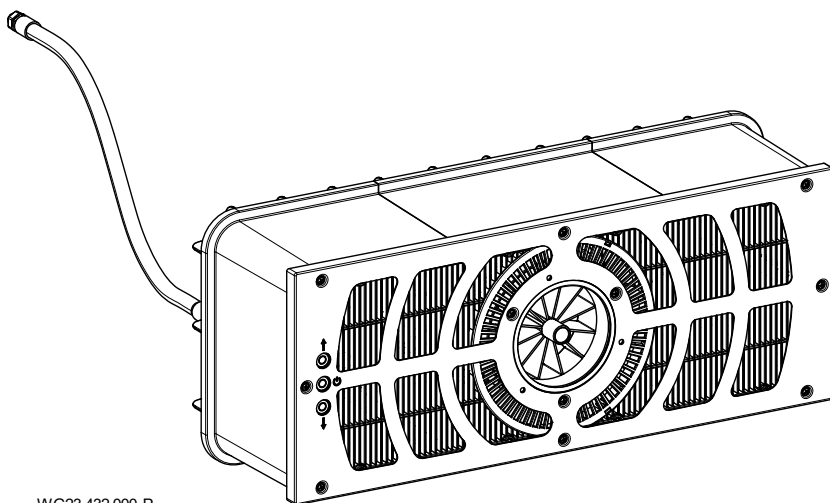
Transport 16



EN Translation of original operation manual

# BADU<sup>®</sup>JET Turbo

Submerged counter swim unit



WG23.432.000-P



beantragt | approval pending |  
demandé | aangevraagd |  
richiesto | solicitado



BADU® is a trademark of  
SPECK Pumpen Verkaufsgesellschaft GmbH

Hauptstraße 3  
91233 Neunkirchen am Sand, Germany  
Phone +49 9123 949-0  
Fax +49 9123 949-260  
info@speck-pumps.com  
www.speck-pumps.com

All rights reserved.

Contents may not be distributed, duplicated, edited or transferred to  
third parties without the written permission of SPECK Pumpen  
Verkaufsgesellschaft GmbH.

This document and all attached documents are not subject to update  
service!

**Subject to technical modifications!**

**UKCA:** Comply Express Ltd, Unit C2 Coalport House, Stafford Park 1,  
Telford, TF3 3BD, UK

---

## Table of contents

<b>1</b>	<b>About this document</b> .....	<b>6</b>
1.1	Using this manual .....	6
1.2	Target group .....	6
1.3	Other applicable documents .....	6
1.3.1	Symbols and means of representation .....	6
<b>2</b>	<b>Safety</b> .....	<b>8</b>
2.1	Intended use .....	8
2.1.1	Possible misuse .....	8
2.2	Personnel qualification.....	8
2.2.1	Cardiac pacemakers.....	9
2.3	Safety regulations .....	9
2.4	Protective equipment .....	9
2.5	Structural modifications and spare parts .....	9
2.6	Signs .....	9
2.7	Residual risk .....	10
2.7.1	Falling parts .....	10
2.7.2	Rotating parts.....	10
2.7.3	Electrical energy .....	10
2.7.4	Hot surfaces .....	10
2.7.5	Suction danger.....	11
2.7.6	Body traps.....	11
2.7.7	Magnetic forces.....	11
2.7.8	Magnetic Field.....	11
2.7.9	Risk of injury at the inflow nozzle.....	11
2.7.10	Danger of drowning .....	11
2.8	Faults .....	11
2.8.1	Seized drive unit .....	12
2.9	Preventing material damage.....	12
2.9.1	Leakage at the installation housing .....	12
2.9.2	Water splashes over the edge of the pool .....	12
2.9.3	Dry running .....	12
2.9.4	Overheating .....	12
2.9.5	Blockage of the drive .....	13
2.9.6	Wrong rotation direction of the turbines.....	13
2.9.7	Risk of frost.....	13

---

2.9.8	Water temperature .....	13
2.9.9	Safe use of the product.....	13
2.9.10	Contamination of the unit .....	13
<b>3</b>	<b>Description .....</b>	<b>14</b>
3.1	Components.....	14
3.2	Function .....	14
<b>4</b>	<b>Transport and intermediate storage .....</b>	<b>15</b>
4.1	Transport.....	15
4.2	Packing .....	15
4.3	Storage.....	15
4.4	Return .....	15
<b>5</b>	<b>Installation .....</b>	<b>16</b>
5.1	Installation site (Qualified specialist).....	16
5.1.1	Installation point .....	16
5.1.2	There must be ground drainage.....	16
5.1.3	Ventilation and aeration .....	16
5.1.4	Structure-borne and airborne noise transmission.....	17
5.1.5	Space requirements .....	17
5.1.6	Fastening elements.....	17
5.1.7	Swimming pool with overflow gutter.....	17
5.1.8	Frequency converter installation instructions.....	17
5.2	Installation (Qualified specialist) .....	19
5.2.1	Installation tip concrete pool .....	19
5.2.2	Installation note stainless steel/foil pool.....	25
5.2.3	Cable protective tube .....	27
5.2.4	System shaft .....	27
5.2.5	Electrical control.....	27
5.3	Final assembly (Qualified specialist) .....	28
5.3.1	Installing the piezo buttons .....	28
5.3.2	Installing the nozzle unit.....	29
5.3.3	Suction grating assembly .....	30
5.3.4	Fitting the cover panel.....	30
5.3.5	Installing the stainless steel panel .....	30
5.3.6	Installing the drive unit .....	30
5.3.7	Installing the motor unit.....	31
5.3.8	Possibilities for using the connection nozzle (rear wall) .....	31



---

5.3.9	Installation example .....	32
5.4	Electrical connection (Qualified specialist) .....	32
5.4.1	Electrical connection of the countercurrent system .....	33
5.4.2	Connection diagram.....	35
5.4.3	Preparation of the control cable.....	35
5.4.4	Control cable wiring diagram .....	36
5.4.5	Preparation of the motor cable .....	37
5.4.6	Wiring diagram 1-phase 230V 50 Hz.....	40
5.4.7	On/off board circuit diagram .....	40
5.4.8	Terminal box connections.....	41
5.4.9	Displays on the frequency converter .....	41
5.4.10	Segment display, green and orange LED, fuse.....	42
5.4.11	DIP switch settings .....	43
5.5	Dismantling .....	43
<b>6</b>	<b>Commissioning/Decommissioning .....</b>	<b>44</b>
6.1	Commissioning .....	44
6.1.1	Switching on the system .....	44
6.2	Operation .....	44
6.2.1	Switching on/off.....	44
6.2.2	Volume regulation.....	45
6.2.3	Ball nozzle.....	45
6.3	Shutting down .....	46
6.3.1	Wintering over.....	46
<b>7</b>	<b>Faults .....</b>	<b>47</b>
7.1	Overview .....	47
<b>8</b>	<b>Maintenance.....</b>	<b>49</b>
8.1	Warranty .....	49
8.1.1	Safety-relevant spare parts.....	49
8.2	Service addresses .....	49
<b>9</b>	<b>Disposal.....</b>	<b>50</b>
<b>10</b>	<b>Technical Data .....</b>	<b>51</b>
10.1	Dimensional drawing .....	51
10.2	Exploded drawing .....	52
<b>11</b>	<b>Index .....</b>	<b>53</b>

# 1 About this document

## 1.1 Using this manual

This manual is a component of the pump/unit. The pump/unit was manufactured and tested according to the generally accepted rules of technology. However, if the pump/unit is used incorrectly, not serviced enough or tampered with, danger to life and limb or material damage could result.

- ➔ Read the manual carefully before use.
- ➔ Keep the manual during the service life of the product.
- ➔ Provide access to the manual for operating and service personnel at all times.
- ➔ Pass the manual on to any future owners or operators of the product.

## 1.2 Target group

This manual is aimed both at qualified specialists and the end customer. Descriptions aimed only at qualified specialists are indicated accordingly (qualified specialist). This indication applies to the whole point. All other points are universally valid.

## 1.3 Other applicable documents

- Packing list
- Technical documents frequency converter

### 1.3.1 Symbols and means of representation

Warnings are used in this manual to warn you of personal injury.

- ➔ Always read and observe warnings.

#### **DANGER**

Danger for people.

Non-observance results in death or serious injury.

---

#### **WARNING**

Danger for people.

Non-observance can result in death or serious injury.

---

#### **CAUTION**

Danger for people.

Non-observance can result in light to moderate injury.

---

**NOTICE**

Notes to prevent material damage, for better understanding or to optimise the workflow.

---

Important information and technical notes are specially marked to explain correct operation.

Symbol	Meaning
➔	Instructions for a one-step action.
1.	Directions for a multi-step action.
2.	➔ Observe the order of the steps.

## 2 Safety

### 2.1 Intended use

For installation in swimming pools as an attraction, for fitness, as a wave pool, for swimming without turning.

Observing the following information is vital for intended use:

- This manual

The pump/unit may only be operated within the application limits, as specified in this manual. Use in water with a salt content exceeding 0.66 g/l must be authorised by the manufacturer/supplier.

The device can be used commercially.

Any other use or use exceeding this is **not** an intended use and must first be authorised by the manufacturer/supplier.

#### 2.1.1 Possible misuse

- Insufficient fastening and sealing of the system.
- Opening and servicing of the pump/unit by unqualified personnel.
- Operation for too long in the upper speed range.

### 2.2 Personnel qualification

This unit can be used by **children** aged 8 and over as well as by persons with limited physical, sensory or mental capacity or by people with a lack of experience or knowledge, provided that they are supervised or have been instructed in the safe use of the unit and understand the resulting dangers. **Children** may not play with the unit. Cleaning and **user maintenance** may not be carried out by **children** without supervision.

- ➔ Ensure that the following work is only performed by trained professionals with the following qualifications:
  - For mechanical work, for example replacing ball bearings or mechanical seals: qualified mechanics.
  - For work on the electric system: electricians.
- ➔ Ensure that the following requirements are fulfilled:
  - Personnel who do not yet have the appropriate qualifications must receive the required training before being allowed to work on the system.
  - The personnels' responsibilities, for example working on the product, electric equipment or hydraulic systems, are set based on their qualifications and the job description.

- The personnel have read this manual and understand the necessary working steps.

### **2.2.1 Cardiac pacemakers**

Magnets can interfere with and stop cardiac pacemakers and implanted defibrillators.

- The magnetic field can cause cardiac pacemakers to switch to standard mode and therefore cause cardiovascular problems.
  - The defibrillator can potentially stop functioning or cause dangerous electric shocks.
- ➔ Those affected may not set up, maintain or operate magnetic pumps.

## **2.3 Safety regulations**

The operator of the system is responsible for the adherence to all relevant statutory regulations and guidelines.

- ➔ Observe the following regulations when using the pump/unit:
- This manual
  - Warning and information signs on the product
  - Other applicable documents
  - The valid national regulations for accident prevention
  - The internal occupational, operational and safety regulations of the operator

## **2.4 Protective equipment**

Reaching into moving parts, e.g. coupling and/or impeller fan, can cause serious injury.

- ➔ Never operate the pump/unit without protective covers.

## **2.5 Structural modifications and spare parts**

Alterations or modifications can affect operational safety.

- ➔ Never modify or alter the pump/unit without the manufacturer's permission.
- ➔ Only use original spare parts and accessories authorised by the manufacturer.

## **2.6 Signs**

- ➔ Ensure that all the signs on the complete pump/unit remain legible.

## 2.7 Residual risk

### 2.7.1 Falling parts

- Only use hoisting and load-bearing equipment which is suitable and technically sound.
- Do not stand under suspended loads.

### 2.7.2 Rotating parts

There is a risk of shearing and crushing due to exposed rotating parts.

- Only perform servicing when the pump/unit is not in operation.
- Prior to servicing, ensure the pump/unit cannot be switched back on.
- Immediately after finishing servicing, reattach or reactivate all protective equipment.

### 2.7.3 Electrical energy

There is an increased risk of electric shock when working on the electrical system due to the humid environment.

Electrical protective earth conductors which were not installed correctly can also result in electric shocks, for example due to oxidation or cable breakage.

- Observe VDE and utility company regulations.
- Build swimming pools and their protection according to DIN VDE 0100-702.
- Before working on the electrical system, take the following measures:
  - Disconnect system from the power supply.
  - Attach a warning sign: "Do not switch on! The system is being worked on."
  - Ensure that the system is free of voltage.
- Check the electrical system regularly to ensure it is in proper working condition.

### 2.7.4 Hot surfaces

The electric motor can reach temperatures of up to 80 °C. There is a risk of being burned.

- Do not touch the motor during operation.
- Allow the pump/unit to cool down before servicing it.

### **2.7.5 Suction danger**

The following dangers can lead to drowning:

- Wrong outflow direction/rotation direction. See point 2.9.6 on page 13.
- Sucking towards, sucking in or jamming of the body or body parts, clothing and jewellery
- Knotting of the hair
- ➔ **Never** operate the system without suction guards.
- ➔ Do not wear loose swimwear.
- ➔ Use a bathing cap if you have longer hair.
- ➔ Check and clean the suction openings regularly.

### **2.7.6 Body traps**

If openings between 25 mm and 110 mm are unavoidable for constructional reasons, this is only permissible when the installer warns the customer of the potential risk.

- ➔ The owner of the system must alert users to the potential risk of body traps.

### **2.7.7 Magnetic forces**

Risk of injury from magnetic forces when assembling/dismantling the motor unit and drive unit.

- ➔ Pay attention to magnetic forces when working on the unit.

### **2.7.8 Magnetic Field**

- ➔ Avoid contact between magnets and all devices and objects which could be damaged or obliterated due to strong magnetic fields.

### **2.7.9 Risk of injury at the inflow nozzle**

The inflow nozzle operates with a high volume flow rate. This can cause injuries to the eyes or other sensitive parts of the body.

- ➔ Avoid direct contact of these parts of the body with the water jet from the inflow nozzle.

### **2.7.10 Danger of drowning**

Danger of drowning due to strong current for persons of limited swimming ability and physical strength.

- ➔ Adapt the system power to the swimmer.
- ➔ Children and persons with physical and mental disabilities must be supervised.

## **2.8 Faults**

- ➔ In case of a fault, immediately switch the pump off and remove it from operation.
- ➔ Have all faults repaired immediately.

### 2.8.1 Seized drive unit

Switching on a seized drive unit several times in succession can damage the motor. Observe the following points:

- Do not switch the unit on repeatedly.
- Turn the propeller by hand.
- Clean the drive unit.

## 2.9 Preventing material damage

### 2.9.1 Leakage at the installation housing

Non-observance of the curing time of the ABS bonding can result in leaks and flooding

- Observe the curing time of at least 12 hours for the ABS bonding
- Provide sufficient ground drainage
- Install the unit in a manner which reduces structure-borne and airborne noise transmission. When doing so, observe relevant regulations.
- In the event of leakage, the system may not be operated and must be disconnected from the mains.

### 2.9.2 Water splashes over the edge of the pool

Water splashing over the edge of the pool can have the following reasons:

- Wrong dimensioning of the pool.
- Overflow gutters and splash-water tank too small.

### 2.9.3 Dry running

Slide bearings and plastic parts can be destroyed within a few seconds when running dry.

- Do not allow the unit to run dry. This also applies to checking the rotation direction.
- Only start the system when the water level is 350 mm above the system centre.

### 2.9.4 Overheating

The following factors can lead to overheating of the system:

- Water level too low.
- Ambient temperature which is too high.
- Motor overload switch set incorrectly.
- Blockage of the suction guard by fibres, items of clothing, hairs, leaves, bathing towel etc.
- Raise the water level.
- Do not exceed the permitted ambient temperature of 40 °C.



→ Avoid blockages and/or clear existing blockages.

### **2.9.5 Blockage of the drive**

Particles of dirt can block the system. This leads to dry running and overheating.

→ Avoid blockages by fibres, items of clothing, hairs, leaves, bathing towel, etc.

### **2.9.6 Wrong rotation direction of the turbines**

Wrong rotation direction due to:

- Wiring not according to the circuit diagram (e.g. wire labelling not observed)
- Water outflow direction at the nozzle not checked.
  - The installer must check the outflow direction with a swimming object.

### **2.9.7 Risk of frost**

It is recommended to remove the drive unit during the frost period and store it in a dry room.

→ Drain the unit and pipes at risk of freezing in plenty of time.

### **2.9.8 Water temperature**

The water temperature must not exceed 35 °C.

### **2.9.9 Safe use of the product**

Safe use of the product is no longer guaranteed in the following instances:

- When the front panel is blocked.
- When the drive unit is seized.
- When protective devices, e.g. front panel, are damaged or missing.
- When the electrical installation is defective.

### **2.9.10 Contamination of the unit**

Pay attention to clean work stations when working on the unit. No magnetisable metallic particles may be kept in the vicinity of the magnetic coupling.

### 3 Description

#### 3.1 Components

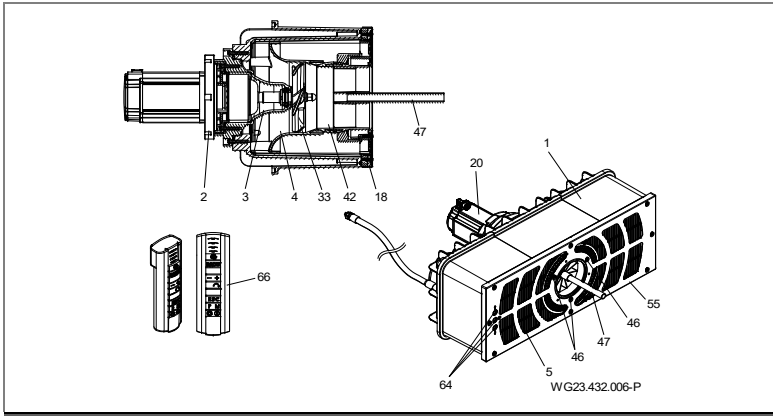


Fig. 1

1	Installation housing	2/3	Drive unit
4	Suction nozzle unit	5	Suction grating
18	Clamping ring	20	Motor
33	Propeller wheel	42	Ball nozzle
46	Screws	47	Adjustment aid
55	Front panel	64	Piezo button
66	Remote control unit		

#### 3.2 Function

The system (1) is designed for installation in a concrete pool and in a sturdy steel or plastic pool with a smooth wall in the assembly area.

It is driven by a motor (20), the power of which can be adjusted in different stages by a frequency converter.

It is switched on and off and controlled by piezo buttons (64) in the front panel (55) and can also be adjusted by a remote control unit (66).

The power is transmitted by a magnet-coupled drive unit (2/3) to the propeller wheel (33).

The water is sucked in at the suction grating (5) through the nozzle unit (4) to the propeller wheel (33) and fed back into the pool with a powerful volume flow.

The flow direction can be set by swivelling a ball nozzle (42) 5° in all directions using the adjustment aid (47). The powerful volume flow thus created gives the swimmer a personally adapted swimming experience.

## 4 Transport and intermediate storage

### 4.1 Transport

- ➔ Check the delivery conditions:
  - Check the packaging for transport damage.
  - Determine damages, document them with photographs and contact the distributor.

### 4.2 Packing

Remove the partly pre-assembled system from the packing. Remove the respective pre-assembled parts by undoing the tapping screws and store in a safe place.

### 4.3 Storage

#### NOTICE

Corrosion is possible due to storage in humid conditions with fluctuating temperatures!

Condensation can corrode windings and metal parts.

- ➔ Store the drive unit in a dry place at constant temperature if possible.

---

#### NOTICE

Damage or loss of individual parts!

- ➔ Do not open the original packaging until installation or keep individual parts in the original packaging until installation.

---

### 4.4 Return

- ➔ Empty the drive unit completely.
- ➔ Clean the drive unit.
- ➔ Pack the drive unit in a cardboard box and send it to the dealer or manufacturer.

## 5 Installation

### 5.1 Installation site (Qualified specialist)

#### 5.1.1 Installation point

- The system is normally installed at the narrow side of the pool with a recommended minimum pool size of 3 x 5 m.
- It cannot be installed in a round or oval pool.
- The volume flow in the system can lead to circulation in the pool. This can cause an overlap of the volume flow and the return flow which becomes noticeable in the form of an apparent stall in the flow. This happens, above all, when special pool shapes or, for example, steps are installed. Generally, this has only happened very rarely so far and does not constitute a defect. Adjusting the nozzle is usually the simplest remedy here to favourably influence the flow in the pool.

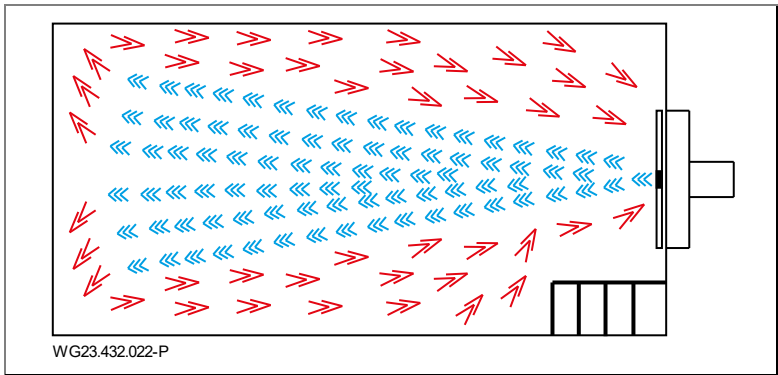


Fig. 2

#### 5.1.2 There must be ground drainage

- ➔ Calculate the size of the ground drain according to the following criteria:
- Size of the swimming pool.
  - Circulation flow rate.

#### 5.1.3 Ventilation and aeration

- ➔ Ensure sufficient ventilation and aeration. The ventilation and aeration must ensure the following conditions:
- Prevention of condensation.
  - Minimum distance from motor to the wall: min. 300 mm.
  - Cooling of the motor and other system components, for example switch cabinets and control units.
  - Limitation of the ambient temperature to maximum 40 °C.

### 5.1.4 Structure-borne and airborne noise transmission

- Observe the regulations for constructional noise protection, for example DIN 4109.
- Install the system so that the structure-borne noise and airborne noise are reduced. Use vibration-absorbing materials such as blanket insulators for example.
- The airborne noise emission is specified according to EN ISO 20361.

### 5.1.5 Space requirements

Leave enough space to be able to remove the motor and drive unit from the rear of the housing.

### 5.1.6 Fastening elements

Fasten the system parts with screws.

### 5.1.7 Swimming pool with overflow gutter

- Pay attention to adequate dimensioning of the overflow gutter, piping and splash-water tank when planning the swimming pool.

### 5.1.8 Frequency converter installation instructions

#### NOTICE

The frequency converter should only be installed by a qualified electrician.

- See the enclosed original operating instructions for full information about the frequency converter.
- The converter may only be installed vertically.
- It must be installed on a suitable level and flame-retardant surface.
- Never store inflammable materials in the vicinity of the converter.
- The installation site should be vibration-free.
- Never install the converter in areas with excessive moisture, aggressive chemicals or potentially dangerous dust particles in the air.
- Do not install the converter in the vicinity of heat sources with high radiation.
- Protect against direct sunlight. Install sun protection if necessary.
- The installation site must be free from risk of frost.
- The air flow through the converter may not be obstructed. The heat from the converter must dissipate naturally.

## Installation

---

- A suitable pressure compensation valve must be installed in the feed-through plate in case of heavy fluctuations in the ambient pressure and temperature.
- If an EMC filter is to be used in the switch box, the customer must remove the screw from the frequency converter.



### NOTICE

If the converter has been in storage for longer than 2 years, the intermediate circuit capacitors must be freshly reformed before it is put back into operation. See the manufacturer's documentation for this.

---

## 5.2 Installation (Qualified specialist)

### 5.2.1 Installation tip concrete pool

#### Concrete pool with foil

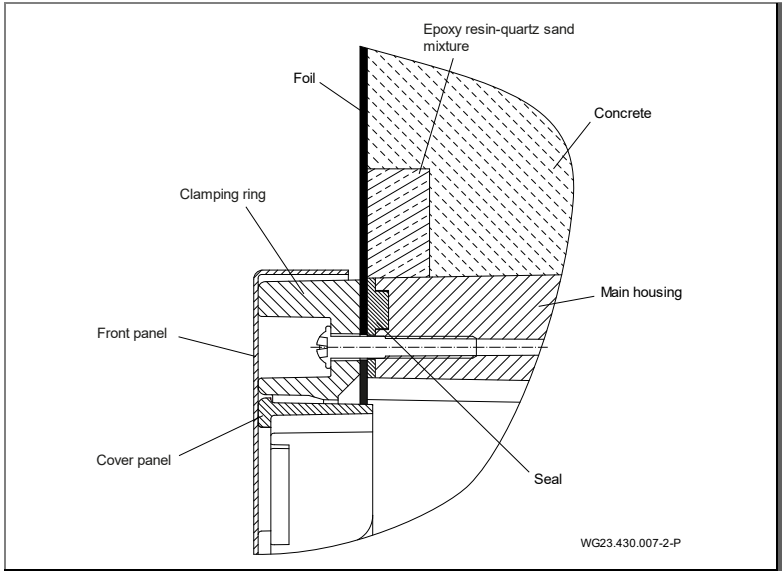


Fig. 3

#### Tiled concrete pool

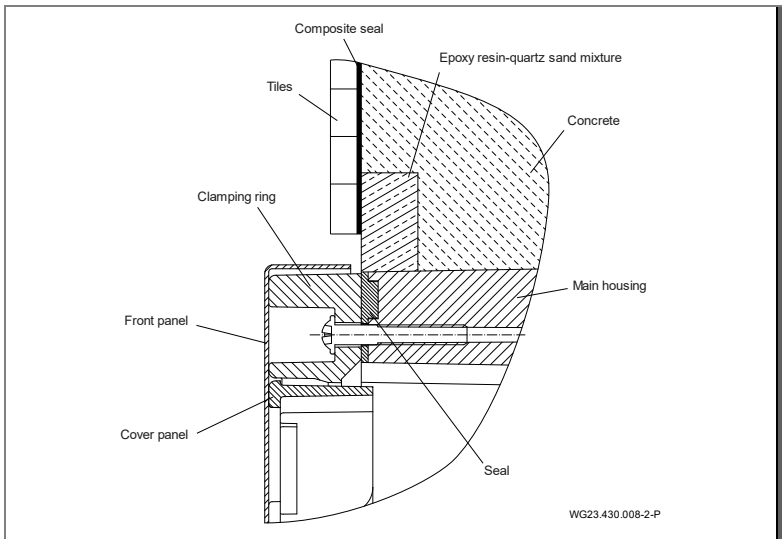


Fig. 4

Pool cutout for concrete pools/formwork

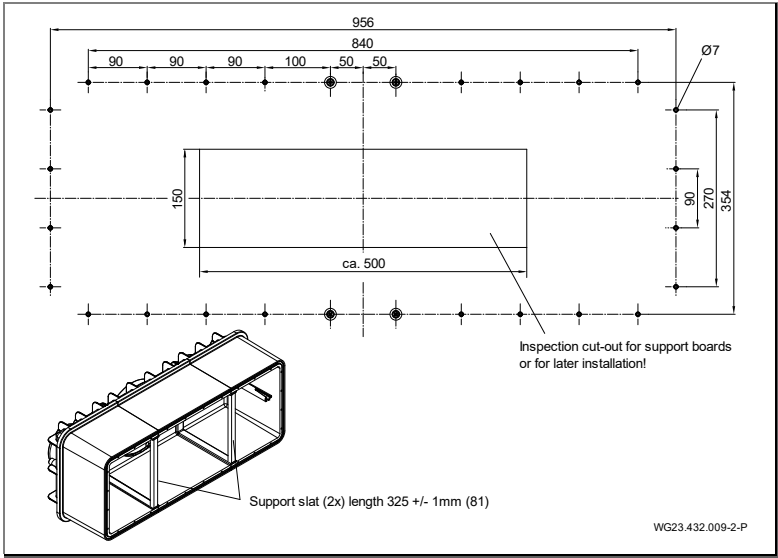


Fig. 5



### Installation of formwork for concrete pools

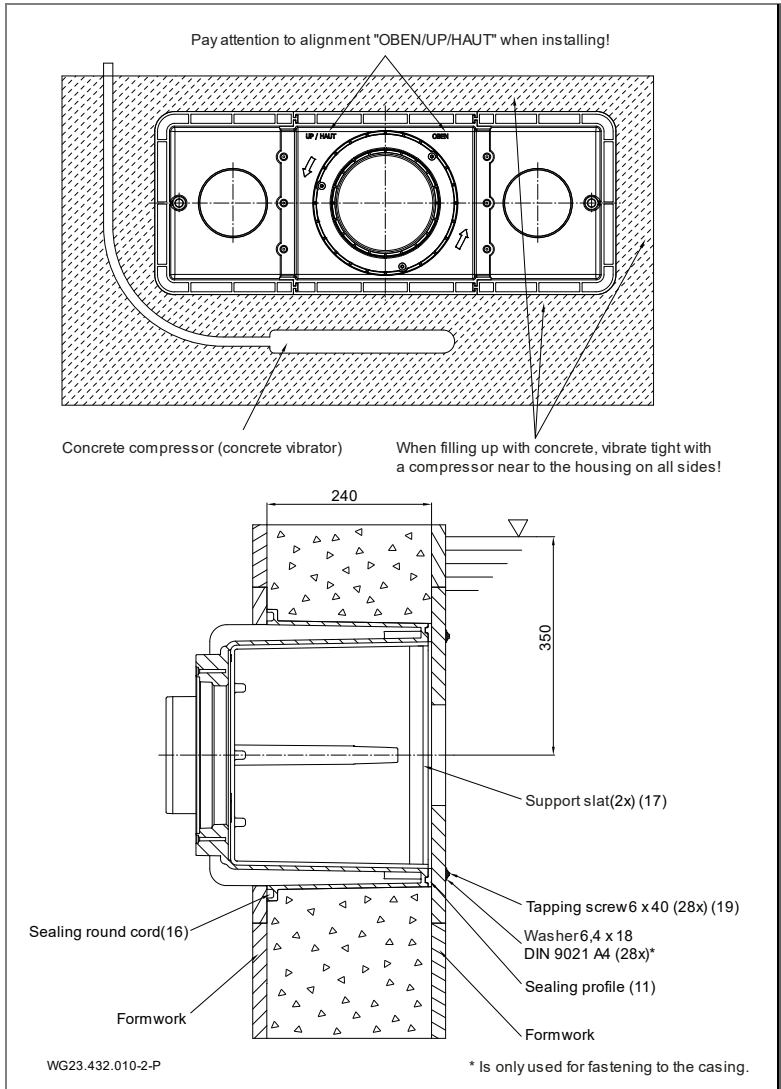


Fig. 6

### Installation of the housing in a concrete and tiled pool

#### NOTICE

It is recommended to lay a surrounding ring of epoxy resin/quartz sand at the pool-side outside wall of the housing (1) as a seal to the concrete wall. See "Fig. 7" on page 23

→ Mount a concrete-resistant inlay 30 x 30 mm on the casing on the housing prior to installation.

1. Installation depth: The centre of the installation housing (1) should be mounted 35 cm below the water level.
2. Drill fastening holes into the casing according to the drilling template.
3. Clamp support slats (17) between the two overlaps of the inside of the housing.
4. Press in the sealing profile (11) without tension along the groove on the housing (1) by hand (fix with a drop of instant glue on the floor side).
5. Place the sealing beading (16) in the groove.
6. Align the installation housing (1) according to the label "OBEN/UP/ HAUT" and fix to the casing with the tapping screws (19).
  - The rectangular cut-out in the casing is optional. This serves for inspection or correct seating or also later installation of the support slats.
- When concreting, make sure that the concrete is filled up from the bottom to the top and is vibrated tight and reinforced several times on all sides.
7. After the concrete has hardened, the inlay must be removed and a seal applied flush with the front side with an epoxy resin/quartz sand mixture.
8. Screw the clamping ring (18) to the housing (1) with 28 self-tapping screws (19) with a torque of 6 Nm from the inside of the pool.

#### NOTICE

- Observe the hardening time for concrete!
- Sealing should be applied as a composite seal in accordance with the swimming pool standard DIN 18535.

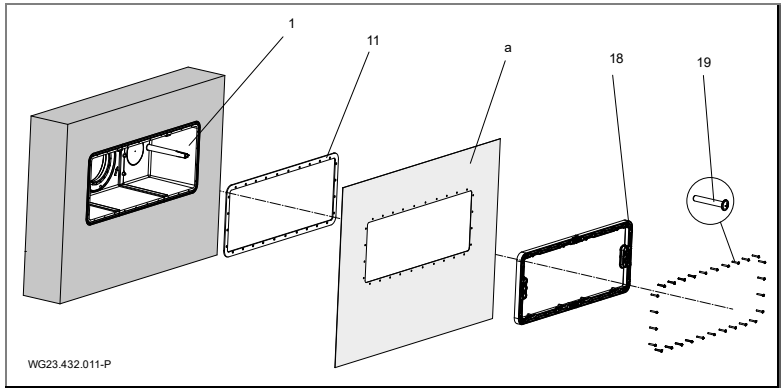
**Installation diagram for installation in a concrete pool with foil cladding (a)**

Fig. 7

**NOTICE**

for concrete pool with foil

- ➔ The foil (a) is pressed against the installation housing (1) with mounted sealing profile (11) by the clamping ring (5).
- ➔ For pools with a foil, it is recommended to reduce the rectangular cut-out all round to increase the distance from the holes.
- ➔ The overhanging foil can be stuck to the inside of the housing.

### Installation diagram for installation in a tiled concrete pool

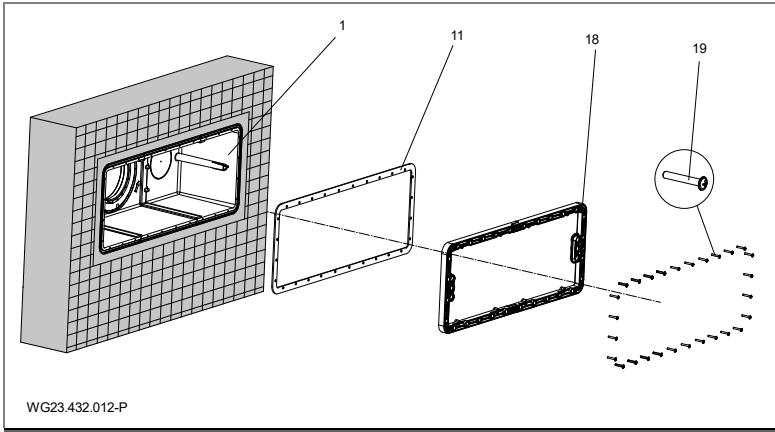


Fig. 8

### NOTICE

#### Note for tiled concrete pool

- ➔ After the concrete has hardened, tiles can be mounted around the panel at a distance of approx. 1 cm.
- ➔ Sealing must be applied as a composite seal in accordance with the swimming pool standard DIN 18535.

5.2.2 Installation note stainless steel/foil pool

Foil pool

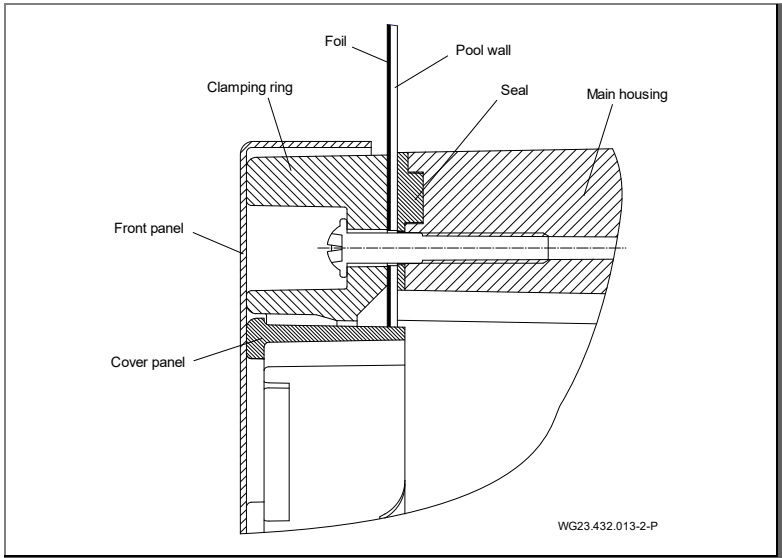


Fig. 9

Stainless steel/plastic pool

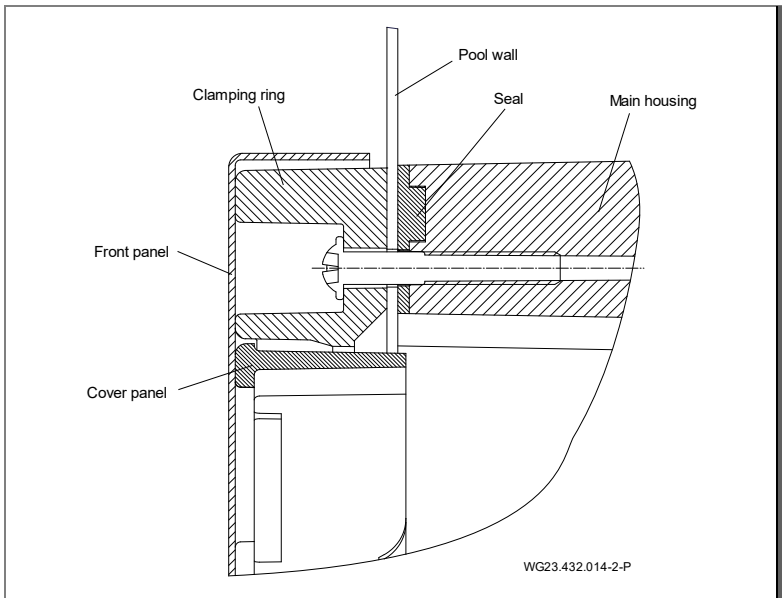


Fig. 10

## Pool cut-out for stainless steel/foil pools

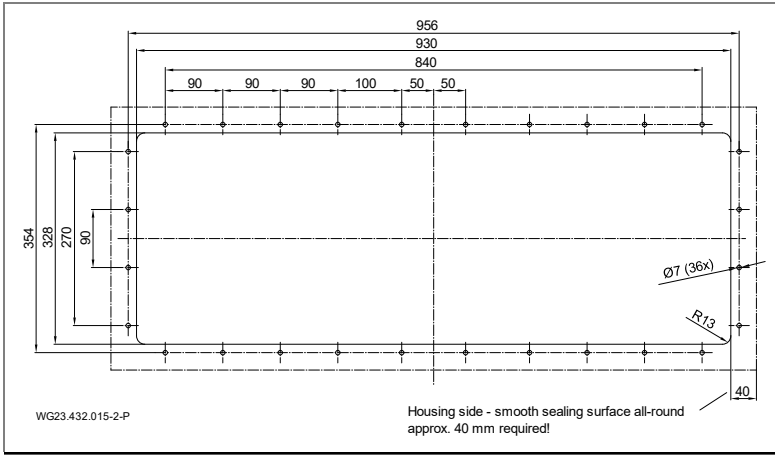


Fig. 11

### Installation of the housing in a stainless steel or plastic pool (b)

1. Installation depth: The centre of the installation housing (1) should be mounted 35 cm below the water level.
2. Drill fastening holes and make cut-out in the pool wall according to the drilling template.

### NOTICE

For pools with a foil, it is recommended to reduce the rectangular cut-out all round to increase the distance from the holes. The overhanging foil can be stuck to the inside of the housing.

3. Clamp support slats (17) between the two overlaps of the inside of the housing.
4. Press in the sealing profile (11) without tension along the groove on the housing (1) by hand (fix with a drop of instant glue on the floor side).
5. Align the installation housing (1) according to the label "OBEN/UP/ HAUT" to the drilled holes in the outer wall.
6. Screw the clamping ring (18) to the housing (1) on the pool wall from the inside of the pool with 28 self-tapping screws (19) with a torque of 6 Nm.

## Installation diagram for installation in a foil/steel or plastic pool

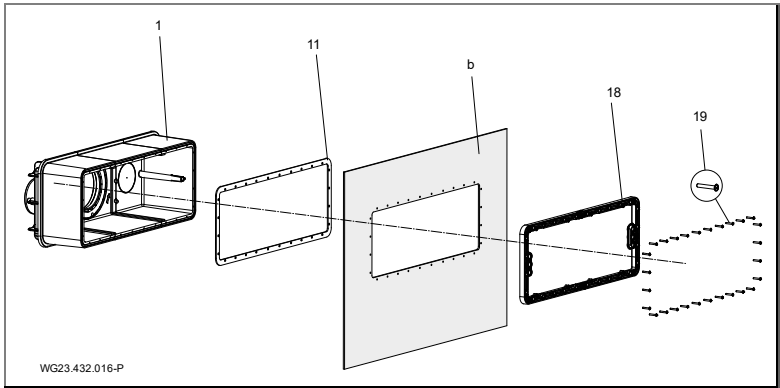


Fig. 12

### 5.2.3 Cable protective tube

1. Remove grease from the connection nozzle (d, (Fig. 17)) on the plastic housing (1) and the connection socket of the cable protection tube (12) with PVC-U/ABS cleaner.
2. Coat both sides with PVC-U/ABS adhesive and then plug or stick together.

### 5.2.4 System shaft

The system must be installed in a shaft which borders the edge of the pool. The installation space must have perfect ventilation and sufficient ground drainage. There must be a fastening possibility for the cable protection hose (above the water level if possible). There must be a potential equalisation connection in the shaft. See point 0 on page 32.

There must be sufficient room for installation and removal of the motor and drive unit.

### 5.2.5 Electrical control

The terminal box for the countercurrent system must be accommodated in a dry room. The supply cables and system must be connected according to the enclosed circuit diagram. The pertinent regulations (VDE) must be observed. The Fi **must** be type "B".

Start operation only with the terminal box and frequency converter closed!

Use the cables included. Details of the cables are shown in a separate overview diagram in chapter 5.4.

## 5.3 Final assembly (Qualified specialist)

### **⚠ WARNING**

Risk of injury from sucking in/suction effect when the panel parts are not installed!

➔ All panel parts **must** be mounted.

All warranty and damage compensation rights will be voided for damages due to noncompliance or incorrect installation.

### 5.3.1 Installing the piezo buttons

1. Feed the three cables through the cylindrical guide of the clamping ring (18) and the installation housing (1).
2. Press in the piezo buttons (64) with two mounted O-rings (65) each up to the stop. Where necessary, lubricate the O-ring to facilitate fitting.
3. Tighten the hexagon nut of the cable gland.

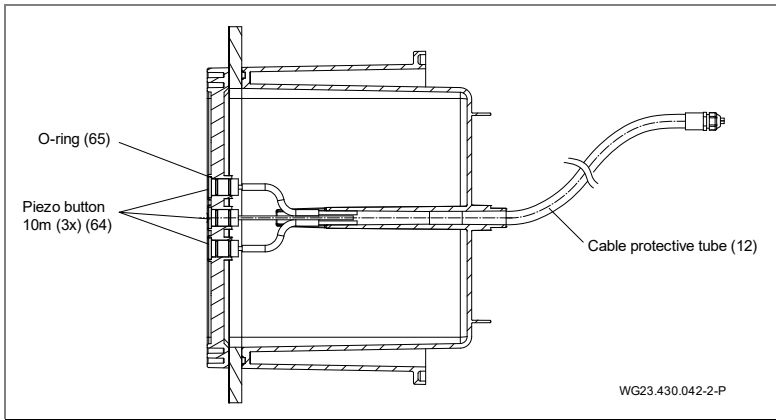


Fig. 13



### 5.3.2 Installing the nozzle unit

1. Insert the nozzle unit (4) with its 3 fastening domes into the cylindrical depression of the housing centring/flange centring.
2. Tighten the three tapping screws (6x40 (46)) with a torque of 6 Nm.

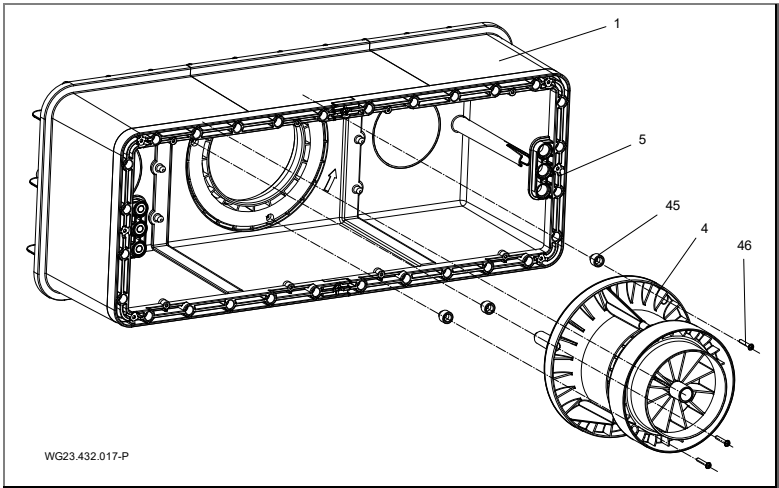


Fig. 14

#### NOTICE

Appropriate adapters (45) must be installed between the housing and the nozzle unit (4) for a pool wall thickness from 3.5 mm up to max. 27 mm.

The adapter height must be chosen so that the round panel (52) has no gap bigger than 8 mm from the maximally swivelled ball nozzle (42) in the installed state.

The following order kits must be used above a wall thickness of 7 mm:

Wall thickness (mm)	Adapter type	Screw length (mm)	Order kit
0 to 3.5	-	40	-
above 3.5 to 7	Washer 3.5	40	-
above 7 to 11.5	Washer 7	50	1
above 11.5 to 14	C	50	1
above 14 to 17.5	D	50	1
above 17.5 to 21	E	60	2
above 21 to 24	F	60	2
above 24 to 27	G	60	2

### 5.3.3 Suction grating assembly

Place the suction grating into the recess on the clamping ring and fasten it securely with four self-tapping screws (6 x 22 (51)) each with a torque of 6 Nm.

### 5.3.4 Fitting the cover panel

1. Clip the cover panel (52) labelled “Top” into the suction grating (5).

### 5.3.5 Installing the stainless steel panel

1. Remove two fastening screws (6 x 22) from the clamping ring (18).
2. Align the stainless-steel panel (55) on the clamping ring (18).
3. Tighten the 11 self-tapping screws 6 x 22 (56) and the transparent washers (57) with a torque of 6 Nm.

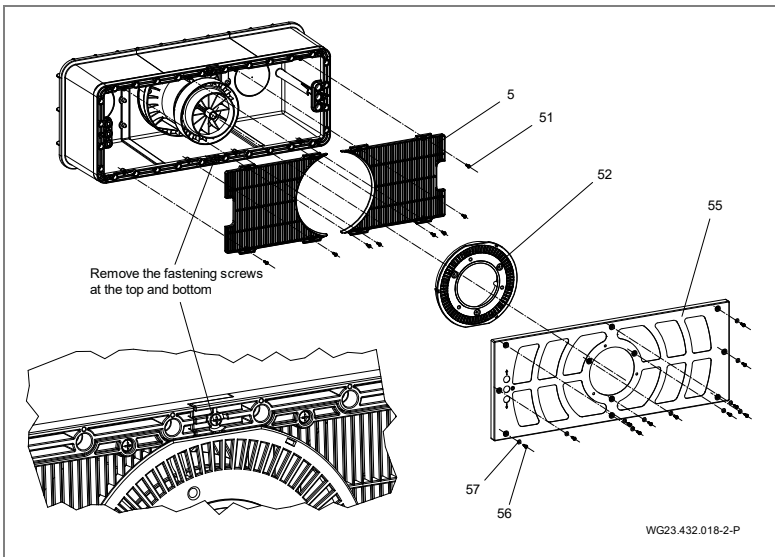


Fig. 15

### 5.3.6 Installing the drive unit

1. Pull the O-ring (36) onto the propeller unit (3).
2. Insert the propeller unit (3) centrally with the orientation pin in 6 o'clock position on the housing centring/flange centring.
3. Tighten 10 hexagon socket head tapping screws (7x48 (37)) with a torque of 8 Nm.

### 5.3.7 Installing the motor unit

1. Place the motor unit cpl. (2) on the centring of the seal housing (31) so that the motor plug is on the top.
2. Fix by tightening the 6 hexagon socket head tapping screws (7 x 48 (29)) with a torque of 9 Nm.

#### **⚠ CAUTION**

Risk of injury due to magnetic forces.

➔ Pay attention to this when installing/removing the motor unit!

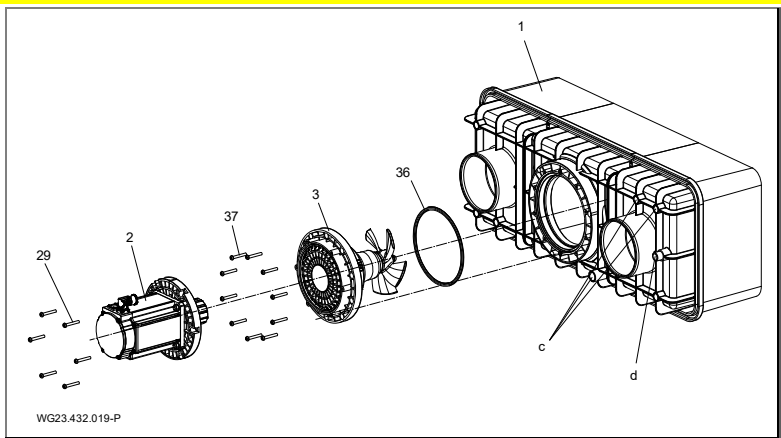


Fig. 16

### 5.3.8 Possibilities for using the connection nozzle (rear wall)

The connection nozzles (c) can be used for:

- active overwintering
- circulation, avoidance of accumulation of water in the installation housing
- emptying

## 5.3.9 Installation example

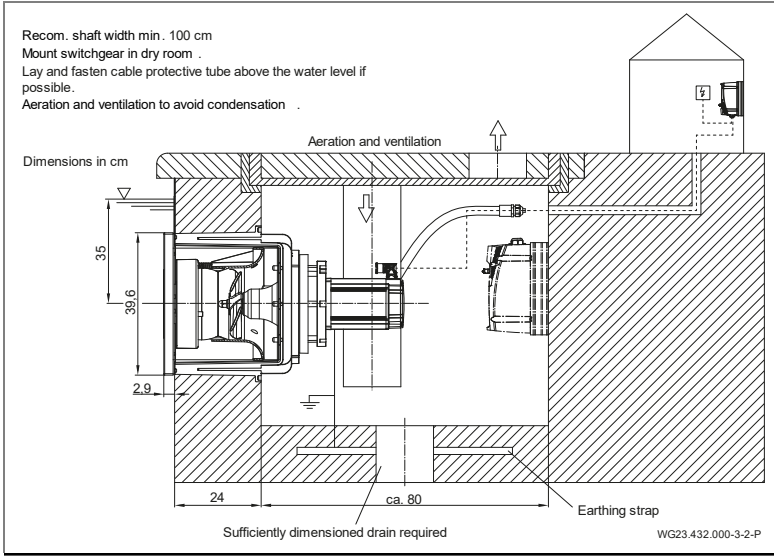


Fig. 17

## 5.4 Electrical connection (Qualified specialist)

### ⚠ WARNING

Mortal danger due to incorrect electrical connection!

- ➔ The PTC in the motor must be connected to the frequency converter as intended!
- ➔ It must not be bridged or manipulated in any other way.
- ➔ This applies equally in commissioning or repair situations.
- ➔ The manufacturer must be contacted for integration of other safety switches in the stop circuit of the frequency converter (FC-Trip).

### ⚠ WARNING

Risk of electric shock from residual charge of the frequency converter capacitors!

- ➔ Work may be carried out on the load current circuit after switching off and waiting 10 minutes.

**⚠ WARNING**

Risk of electric shock due to incorrect connections!

- Electrical connections must always be carried out by authorised specialists.
- Observe VDE and utility company regulations.
- Install system for swimming pools and their protection areas in accordance with DIN VDE 0100-702.

**⚠ WARNING**

Risk of electric shock due to voltage on the housing!

- An overload switch which is set correctly must be installed for pumps with three-phase motors without motor protection. In doing so, observe the values on the motor name plate.
- Install a disconnecting device with at least a 3 mm contact gap per pole to interrupt the power supply.
- Protect the circuit with a fault current circuit breaker type A, rated error current  $I_{FN} \leq 30$  mA.
- Only use suitable pipe types according to regional regulations.
- Adjust minimum diameter of the electrical pipes to accommodate the motor output and pipe length.
- Do not bend or squash the pipes.
- If hazardous situations can occur, provide an emergency off switch according to DIN EN 809. The builder/operator must make a decision according to this standard.
- The included cables are not approved for laying in the ground. The conduit FFKuS-EM-F 25 or, for easier pull-through possibility, FFKuS-EM-F 32 is recommended. These should also be used for casting in concrete.

**5.4.1 Electrical connection of the countercurrent system**

- The circuit is partially wired ready for connection. The connections that are still missing must be made by the customer.
- The frequency converter may only be mounted at the available bore holes.

### On-site connection:

- Fault current circuit breaker  $I_{FN} \leq 30$  mA, type A
- Lines must be protected and laid in accordance with the pertinent standards and local conditions (line length, ambient temperature, type of laying, etc.). These are DIN VDE 0100 Part 400 and DIN VDE 0100 Part 500 i.a. The rated flow of the pump must also be observed.
- We recommend the use of an automatic circuit breaker with a tripping characteristic for higher starting currents (motors, pumps).

### NOTICE

Cables should be arranged so that electromagnetic interference is minimised and requirements for separation from energised wiring and the control line are observed.

---

- Shot-circuit switching capability  $I_{cw} \leq 6$  kA
  - Emergency stop switch, all-pole-switching, with 0 and 1 labelling
  - Cable power supply distributor (house connection) to the terminal box: H07RN-F, 3G 2.5 (the cross-section depends on the type of laying and line length)
  - Cable terminal box to frequency converter (on/off switch): H07RN-F, 3G 2.5 (the cross-section depends on the type of laying and line length)
- ➔ An additional protection potential equalisation, connected to the earth strap, must be provided on the motor for potential equalisation.

See the wiring diagrams for additional information. The parts named above are not part of the scope of supply and must be provided by the customer when installing the system.

## 5.4.2 Connection diagram

The diagram below shows an overview of how all the connections are to be wired. The on-site wiring of the motor cable and control cable is explained in separate chapters.

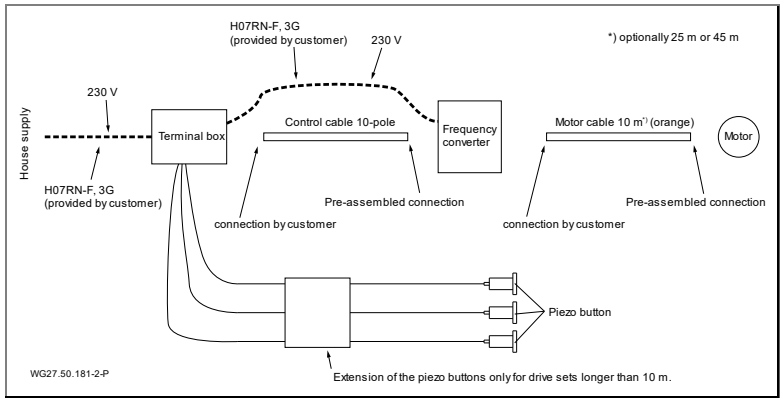


Fig. 18

## 5.4.3 Preparation of the control cable

1. Shorten the control cable to the appropriate length (customer end).
2. Strip the grey control cable approx. 15 cm.
3. Carefully separate the shield.
4. Fit the wire end ferrules to the wires.
5. Wire according to the circuit diagram.

5.4.4 Control cable wiring diagram

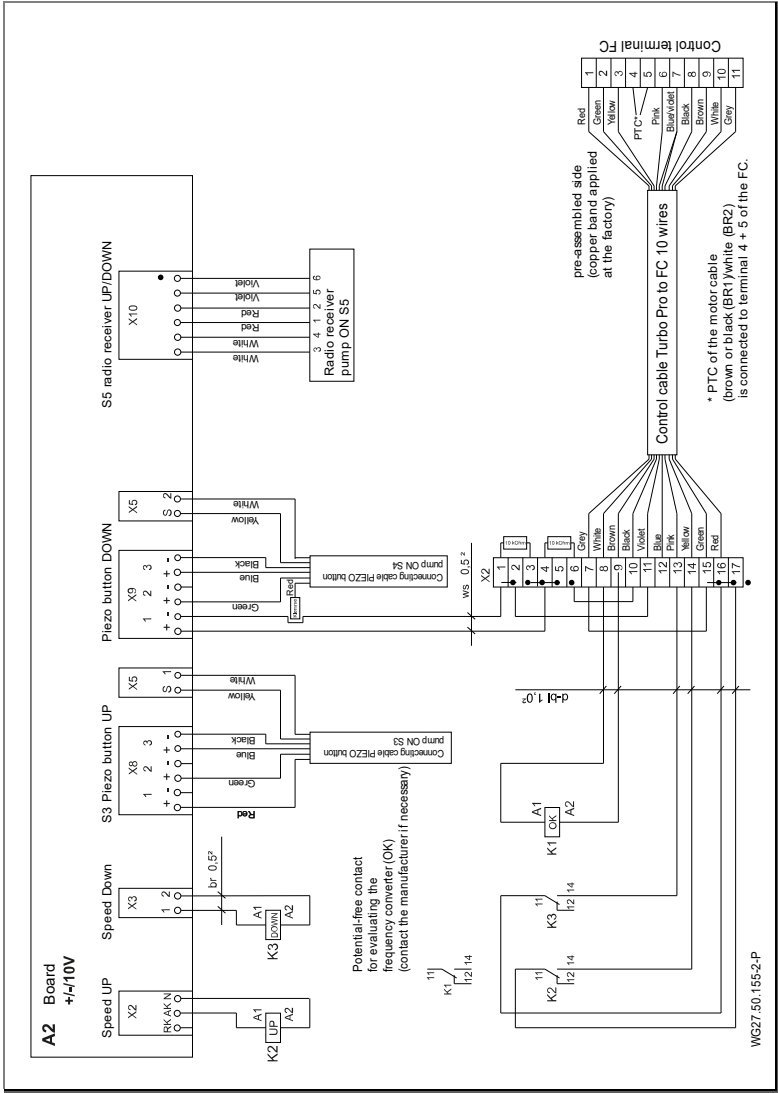


Fig. 19



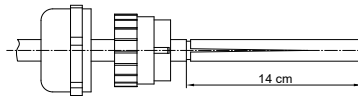
### 5.4.5 Preparation of the motor cable

#### **⚠ WARNING**

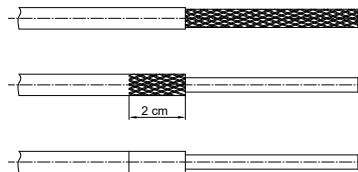
Electric shock when working on the motor!

- ➔ Make sure that the motor is voltage-free and that the cables are disconnected from the power source before beginning installation.
- ➔ Never connect or disconnect cables as long as the circuit is closed.

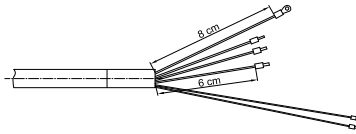
The motor cable must be prepared by the following steps:



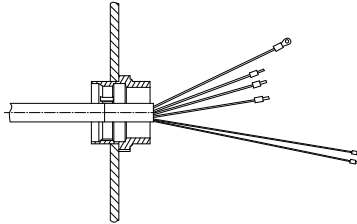
1. Shorten the cable if necessary (customer end).
2. Plug the cap and the plastic inlay of the EMC gland onto the cable. The lugs on the plastic part must face towards the end of the cable.
3. The end of the cable must be stripped over a length of 14 cm. To strip the sheath, it must be slit carefully lengthwise.



4. Open the shield around the wires and fold back. Cut off the shield to a length of 2 cm.
5. Remove the transparent plastic sheath of the wires.
6. The enclosed copper band must be stuck all round the 2 cm shield so that none of the shield is visible any more.

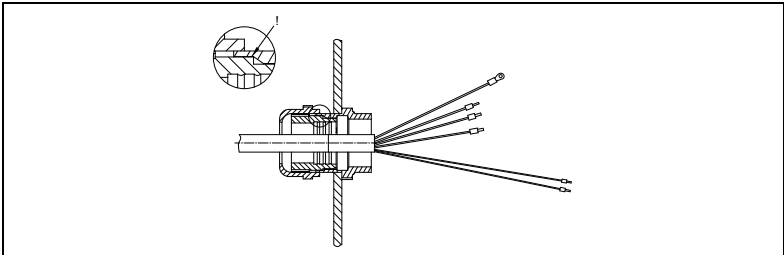


7. Shorten the 3 black wires (U, V, W) to 6 cm. Shorten the earth wire (yellow/green) to 8 cm.
8. Remove film, sheath, aluminium foil and shield from the two thin wires. The length is left at 14 cm.
9. Fit a wire end ferrule (blue) to the end of each wire U, V, W. Fit a ring cable shoe to the earth wire. Fit red wire end ferrules to the thin wires (brown or black (BR1)/white (BR2)). The ring cable shoe is included in the scope of supply.
10. Cut off the cable strain relief.



11. The rest of the EMC gland must be screwed into the feed-through plate on the frequency converter. Align the claws of the enclosed lock nut to the feed-through plate. Do not remove the feed-through plate.
12. The wires U, V, W must be inserted into the plug. Observe the labelling. The plug contacts must be opened first if necessary.
13. Fasten the earthing cable with the ring cable shoe in the FC with a screw. The screw must be loosened first.
14. The wires for the PTC (brown or black (BR1)/white (BR2)) must be connected according to the circuit diagram. See "Fig. 18" on page 35

**Note:** The earthing cable on the customer side must also have a ring cable shoe.



15. The EMC screw-type gland must be closed and tightened after completing the wiring. Make sure that the lugs on the plastic part grip into the groove. Only then is the position of the plastic part interlocked.

- Remove the transport cap and O-ring from the motor plug.
- The motor plug rotates.
- The cable and motor are connected by a bayonet catch.

Different cable batches can mean that the end of the motor cable has the following label or colour.

Batch 1	Batch 2	Batch 3
green/yellow	green/yellow	green/yellow
U	L1	1
V	L2	2
W	L3	3
brown	black	black
white	white	white



### 5.4.8 Terminal box connections

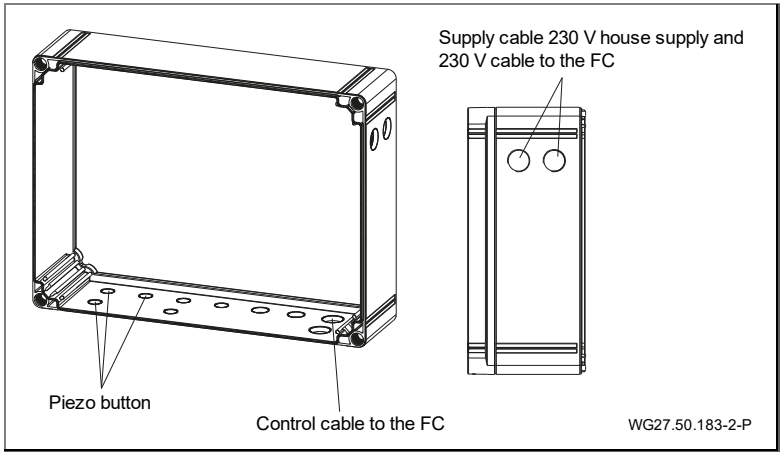
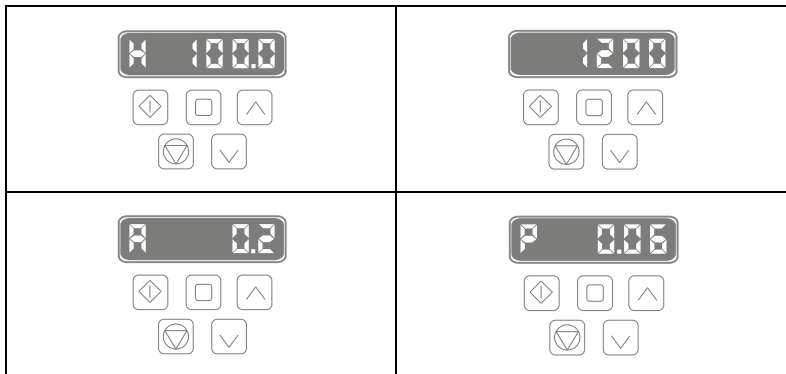


Fig. 22

### 5.4.9 Displays on the frequency converter



The standard setting on the display is the output frequency. By pressing the middle button on the top row, the display can be switched to speed, motor current strength and motor power.

The speed can be set manually with the “up” and “down” arrow keys.

All other keys are locked by a code. The frequency converter is operated either by the piezo buttons on the system or on the remote control unit.

### 5.4.10 Segment display, green and orange LED, fuse

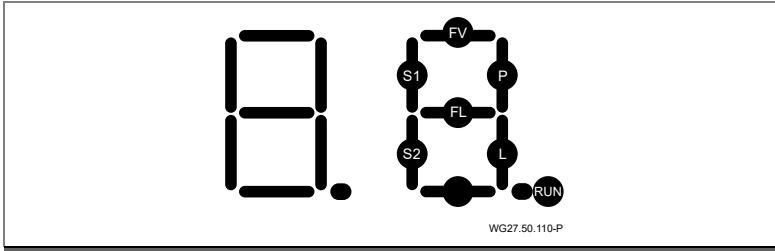


Fig. 23

- \***RUN**\* flashes when the microprocessor is working.
- \***S1**\* lights up when one of the pump's buttons is pressed.
- \***P**\* lights up, the pump should now work and the pump's protection should be on.
- \***P**\* flashes, the pump should be turned on in time mode and the pump's protection should be on.
- \***S2**\* lights up when the LED light button is pressed.
- \***L**\* lights up, the LED light should now be on.
- \***L**\* flashes, the LED light should now be on in time mode.

#### Error message

\***FL**\* lights up if there is a short circuit in the cable to the LED floodlight.

\***FL**\* flashes if there is a disruption in the cable to the LED floodlight.

**Note:** The error message \***FL**\* only occurs if the condition "LED light turned on" is met. Normally, without there being an error in the lighting circuit, this segment can light up briefly due to the inrush current in the LED lighting module!

\***FV**\* lights up if the voltage in the microprocessor overloads.

#### Green and orange LEDs on the circuit board

\***green LED**\* lights up: Power supply present in the circuit board [Volt].

\***orange LED**\* lights up: Motor protection has triggered (over current).

➔ Check the motor protection settings.

#### Circuit board fuse

Replaceable fuse: 3.15 A T

The fuse only needs replacing if the green LED [V] is not lit up.

### 5.4.11 DIP switch settings

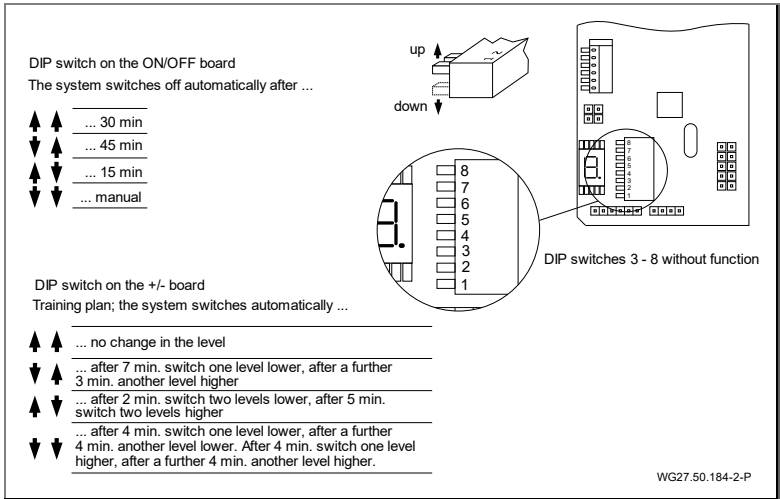


Fig. 24

## 5.5 Dismantling

The system is dismantled in reverse order of the previously described respective units.

## 6 Commissioning/Decommissioning

### 6.1 Commissioning

#### NOTICE

Damage to the drive (sliding bearing) due to dry running and overheating!

- Make sure that the system is always operated 350 mm from the system centre under water.

After longer periods at standstill, the drive unit must be checked for smooth action in the off and voltage-free state.

#### 6.1.1 Switching on the system

#### ⚠ WARNING

Danger of sucking in with wrong rotation direction! The water current must move from the middle outflow nozzle (42) towards the centre of the pool!

- No persons may be directly in front of the outflow nozzle!
- In case of incorrect rotation direction, switch off the system immediately and check the connections of the motor or the orange cable (check wire labelling) according to the circuit diagram specifications and connect correctly.

The motor can be switched on by the preceding frequency converter (61) directly on the operating panel (55) at the piezo buttons (64) in the pool or with the remote control unit (66).

### 6.2 Operation

#### 6.2.1 Switching on/off

The system can be switched on and off with the remote control unit (66) or by pressing the middle piezo button (64) installed in the panel.

The button lights “blue” in the off state and “red” in the on state. The turbine starts up with a delay of approx. 3 seconds when switching on.

A medium volume flow of 900 rpm is set here (basic setting).



### 6.2.2 Volume regulation

**⚠ WARNING**

Risk of damage to health!




- ➔ Keep a safe distance from the current nozzle (ball nozzle (42)).

The volume can be regulated by pressing the upper and lower piezo buttons (64) installed in the panel (55) or by the remote control unit (66).

Panel	
Arrow up	Increase volume flow
Arrow down	Reduce volume flow

Remote control	
+	Increase volume flow
-	Reduce volume flow

The system can be controlled over a speed range from 600 rpm to 1200 rpm. The individual power stages are additionally indicated visually by changing colours on the buttons.

↑ 	yellow flashing yellow violet green	1200 rpm 1100 rpm 1000 rpm 900 rpm
⏻ 	blue red	System off System on
↓ 	green turquoise blue blue flashing	900 rpm 800 rpm 700 rpm 600 rpm

### 6.2.3 Ball nozzle

The nozzle (42) alignment can be set using the pipe Ø25 included in the scope of supply. The direction of the ball nozzle is individually adjustable. The nozzle (42) must usually be set horizontally.

If it is stiff, the nozzle (42) can be loosened and adjusted by undoing the three Phillips tapping screws (46) with a suitable screwdriver. Insert the Phillips screwdriver through the respective guide hole on the stainless steel panel (3x) and push through to the screw.

### 6.3 Shutting down

1. Switch off the system and disconnect from the mains.
2. Lower the water level in the swimming pool to the lower edge of the panel.

#### 6.3.1 Wintering over

For outdoor countercurrent systems which could be endangered by frost during the winter.

##### **Active overwintering:**

Formation of ice can be prevented by circulating the water by connecting a filter pump to the nozzle (c).

##### **Passive overwintering:**

1. Lower the water level at least to the lower edge of the panel.
2. Pull out the complete drive unit (including the motor) after loosening the 10 tapping screws (37) and store in a dry room.
3. It is also recommended to remove the stainless steel panel (55) to protect it from getting dirty during the winter months.

## 7 Faults

### NOTICE

The magnet-coupled drive unit is mounted on slide bearings. When the plain bearing is run dry it creates warmth and both the plain bearing and pump parts are damaged.

- ➔ Ensure that the pump/unit is always filled with the pump media. This also applies to checking the rotation direction.

### 7.1 Overview

**Problem:** Motor does not start

Possible cause	Solution
Error protection device has tripped.	<ul style="list-style-type: none"> <li>➔ Switch the circuit breaker back on.</li> <li>➔ Have it checked by an electrician.</li> </ul>
Frequency converter not connected correctly.	<ul style="list-style-type: none"> <li>➔ Plug the connection correctly (bayonet catch).</li> </ul>

**Problem:** Piezo button does not light

Possible cause	Solution
Cable wired incorrectly.	<ul style="list-style-type: none"> <li>➔ Check and set correctly.</li> </ul>
Sensor defective.	<ul style="list-style-type: none"> <li>➔ Check and replace if necessary.</li> </ul>

**Problem:** Radio transmitter does not work

Possible cause	Solution
Battery inserted incorrectly or dead.	<ul style="list-style-type: none"> <li>➔ Insert battery the right way round.</li> <li>➔ Replace battery.</li> </ul>
Transmitter immersed in water for too long.	<ul style="list-style-type: none"> <li>➔ Remove batteries and dry the transmitter at max. 40 °C.</li> <li>➔ Replace batteries if necessary.</li> </ul>

**Problem:** Fuse in the house distributor trips

Possible cause	Solution
Wrong or fast fuse installed.	<ul style="list-style-type: none"> <li>➔ Check connections.</li> <li>➔ Use 16 A slow-blow fuse.</li> </ul>

## Faults

---

**Problem:** Motor deactivated by winding protective contact

Possible cause	Solution
No or poor venting in the installation shaft.	→ Let the motor cool down for about 30 minutes.
Too high ambient temperature	→ Improve ventilation with supply and exhaust air (chimney effect).
Too long in operation at max. speed.	→ Adapt operating time.

**Problem:** Wrong rotation direction of the turbine

Possible cause	Solution
Wiring not according to circuit diagram.	→ Have it checked by an electrician.

**Problem:** Magnetic coupling is disengaged

Possible cause	Solution
Damage to the magnet unit or plain bearing.	→ Contact customer services.
Impeller is blocked.	→ Clean interior parts.

**Problem:** Error in the frequency converter

Possible cause	Solution
→ Observe the manufacturer's operating instructions.	

## 8 Maintenance

### NOTICE

Disconnect the system from the mains before carrying out maintenance work.

When?	What?
Regularly	<ul style="list-style-type: none"> <li>➔ Clear foreign bodies from suction openings and propeller.</li> <li>➔ Turn the propeller wheel (after longer standstill)</li> <li>➔ Re-tighten screw connections.</li> </ul>

➔ After completing all maintenance work, perform all necessary measures for start-up. See point 6.1 on page 44.

Due to the various water components the parts made of stainless steel have to be cleaned periodically to avoid possible corrosive damage.

### 8.1 Warranty

The warranty includes the devices delivered and all components. However natural wear and tear (DIN 3151/DIN-EN 13306) on all turning and dynamically loaded components, including electronic components under tension, is not covered under the warranty.

Failure to comply with the safety instructions may void the warranty.

#### 8.1.1 Safety-relevant spare parts

- Suction guards
- Nozzle housing

### 8.2 Service addresses

Service addresses can be found on our website [www.speck-pumps.com](http://www.speck-pumps.com).

### 9 Disposal

- At the end of its service life, the pump/unit or individual components must be disposed of correctly. Disposal in the household waste is not permitted!
- Dispose of the packaging materials in the household waste in accordance with the local regulations.

## 10 Technical Data

Volume flow rate [m <sup>3</sup> /h]	125-245
Power consumption P1 [kW] 1~	1.90
Power output P2 [kW] 3~	1.50
Number of nozzles Ø 172 mm	1
Outflow speed [m/s]	1.50-3.00
Nozzle swivellable to all sides [degrees]	± 5
Net weight [kg]	43.50

### 10.1 Dimensional drawing

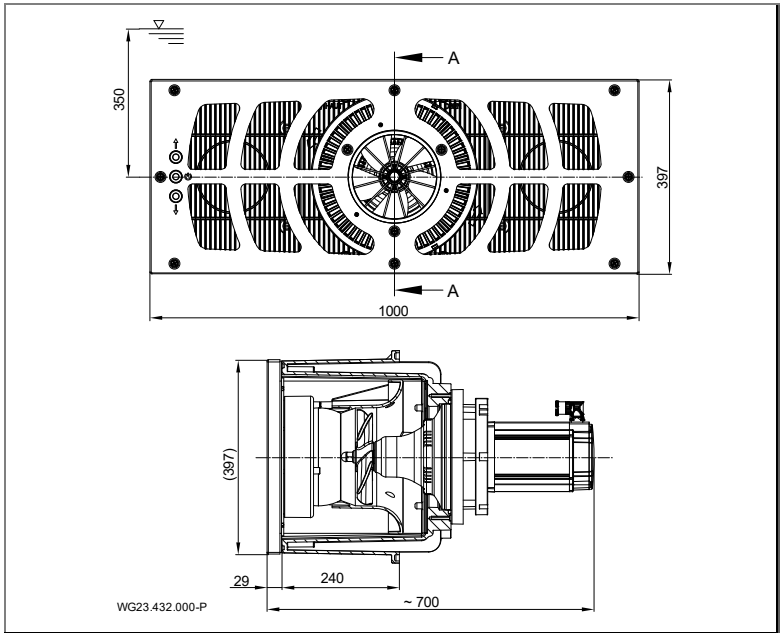


Fig. 25

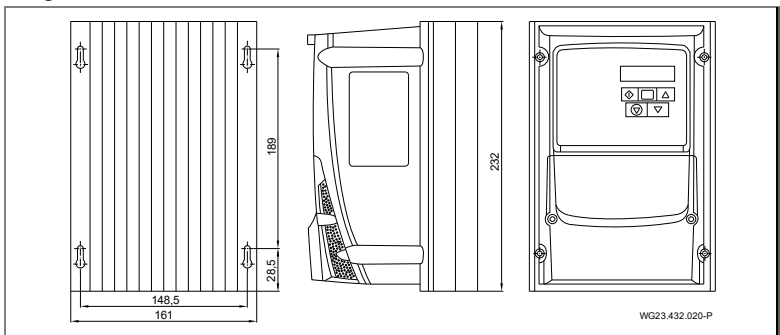
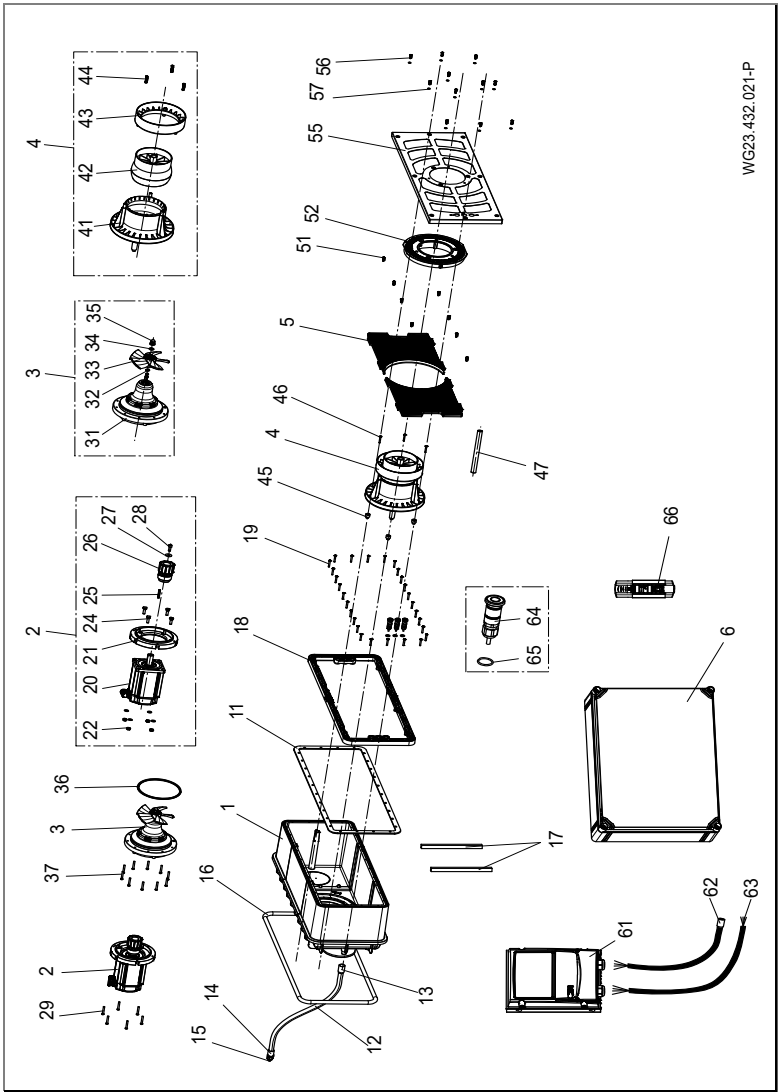


Fig. 26

# 10.2 Exploded drawing



WG23-432.021-P

Fig. 27



---

## 11 Index

### C

Commissioning 44

### D

Decommissioning 44

Defects

Overview 47

Disposal 50

### E

Electrical connection 32

### F

Faults 11, 47

Frost 13

### I

Installation 16, 19

Intended use 8

### M

Maintenance 49

### O

Operation 44

### Q

Qualified specialist 16, 19, 32

### S

Spare parts 9

Storage 15

### T

Transport 15

### W

Warranty 49

Wiring diagram 40

---

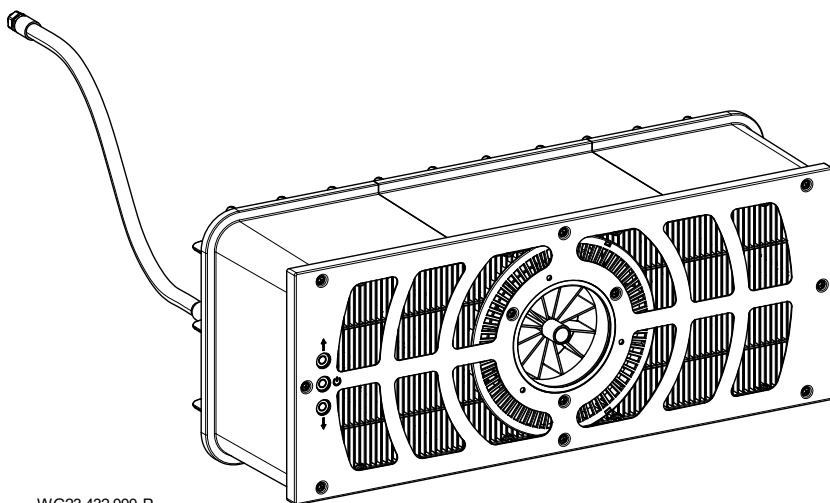
---



FR Traduction des instructions d'utilisation originale

# BADU<sup>®</sup>JET Turbo

Installation de nage à contre-courant encastrée



WG23.432.000-P



beantragt | approval pending |  
demandé | aangevraagd |  
richiesto | solicitado



BADU® est une marque de  
SPECK Pumpen Verkaufsgesellschaft GmbH

Hauptstraße 3  
91233 Neunkirchen am Sand, Allemagne  
Téléphone +49 9123 949-0  
Fax +49 9123 949-260  
info@speck-pumps.com  
www.speck-pumps.com

Tous droits réservés.

Le contenu ne doit pas être distribué, copié, modifié ou encore cédé à un tiers sans l'accord écrit de la société SPECK Pumpen Verkaufsgesellschaft GmbH.

Ce document ainsi que tous les documents en annexe ne sont aucunement soumis à une obligation de mise à jour!

**Sous réserves de modifications techniques !**

**UKCA:** Comply Express Ltd, Unit C2 Coalport House, Stafford Park 1,  
Telford, TF3 3BD, UK

---

# Sommaire

<b>1</b>	<b>A propos de ce document</b> .....	<b>6</b>
1.1	Utilisation de ce manuel.....	6
1.2	Groupe ciblé .....	6
1.3	Documents annexes .....	6
1.3.1	Symboles et représentations graphiques .....	6
<b>2</b>	<b>Sécurité</b> .....	<b>8</b>
2.1	Utilisation conforme aux dispositions .....	8
2.1.1	Erreurs de manipulation possibles .....	8
2.2	Qualification du personnel .....	8
2.2.1	Stimulateurs cardiaques (pacemakers) .....	9
2.3	Consignes de sécurité .....	9
2.4	Équipements de protection .....	10
2.5	Changements de la structure et pièces détachées .....	10
2.6	Plaques signalétiques .....	10
2.7	Risques résiduels .....	10
2.7.1	Chute de pièces .....	10
2.7.2	Pièces rotatives.....	10
2.7.3	Énergie électrique .....	10
2.7.4	Surfaces chaudes .....	11
2.7.5	Risque d'aspiration .....	11
2.7.6	Zones de happement du corps .....	11
2.7.7	Forces magnétiques .....	11
2.7.8	Champ magnétique .....	12
2.7.9	Danger de blessures au niveau de la buse d'admission .....	12
2.7.10	Danger de noyade .....	12
2.8	Pannes.....	12
2.8.1	Unité d'entraînement grippée .....	12
2.9	Prévention des dégâts matériels .....	12
2.9.1	Défaut d'étanchéité sur le boîtier de montage.....	12
2.9.2	Débordement d'eau au-dessus du bord du bassin.....	13
2.9.3	Fonctionnement sans eau .....	13
2.9.4	Surchauffe.....	13
2.9.5	Blocage de l'entraînement .....	13
2.9.6	Sens de rotation incorrect de la turbine .....	14
2.9.7	Danger de gel .....	14
2.9.8	Température de l'eau.....	14
2.9.9	Utilisation du produit en toute sécurité .....	14

---

2.9.10	Encrassement de l'installation .....	14
<b>3</b>	<b>Description .....</b>	<b>15</b>
3.1	Composants .....	15
3.2	Fonction .....	15
<b>4</b>	<b>Transport et stockage intermédiaire .....</b>	<b>17</b>
4.1	Transport .....	17
4.2	Emballage .....	17
4.3	Stockage .....	17
4.4	Retour .....	17
<b>5</b>	<b>Installation .....</b>	<b>18</b>
5.1	Lieu de montage (Personnel qualifié) .....	18
5.1.1	Emplacement de montage .....	18
5.1.2	La mise en place d'une bonde d'évacuation de l'eau est obligatoire .....	18
5.1.3	Aération et ventilation .....	19
5.1.4	Transmission du bruit dans les solides et du bruit aérien .....	19
5.1.5	Espace libre .....	19
5.1.6	Éléments de fixation .....	19
5.1.7	Bassin avec goulotte de débordement .....	19
5.1.8	Remarques à propos du montage du convertisseur de fréquence .....	19
5.2	Mise en place (Personnel qualifié) .....	21
5.2.1	Mise en place piscine structure béton .....	21
5.2.2	Remarque à propos du montage de bassins en acier inoxydable / revêtus d'un film plastique .....	27
5.2.3	Gaine de protection des câbles .....	29
5.2.4	Compartment de l'installation .....	29
5.2.5	Commande électrique .....	29
5.3	Montage final (Personnel qualifié) .....	30
5.3.1	Montage de boutons-poussoirs piézo .....	30
5.3.2	Montage de l'unité de la buse .....	31
5.3.3	Montage des grilles d'aspiration .....	32
5.3.4	Montage du cache de recouvrement .....	32
5.3.5	Montage du cache en acier inoxydable .....	32
5.3.6	Montage de l'unité d'entraînement .....	32
5.3.7	Montage de l'unité du moteur .....	33
5.3.8	Possibilité d'utilisation de la tubulure de raccordement (paroi arrière) .....	33
5.3.9	Exemple d'installation .....	34

---

5.4	Branchement électrique (Personnel qualifié).....	34
5.4.1	Branchement électrique de l'installation à contrecourant.....	36
5.4.2	Schéma de raccordement.....	37
5.4.3	Préparation des câbles de commande.....	37
5.4.4	Schéma de connexions des câbles de commande.....	38
5.4.5	Préparation du câble du moteur.....	39
5.4.6	Schéma de câblage 1~ 230V 50 Hz.....	42
5.4.7	Schéma de connexions de la platine marche-arrêt.....	42
5.4.8	Raccords du coffret de commande.....	43
5.4.9	Affichages sur l'écran du convertisseur de fréquence.....	43
5.4.10	Affichage à segment, LED verte et orange, Fusible.....	44
5.4.11	Réglages des interrupteurs DIP.....	45
5.5	Démontage.....	45
<b>6</b>	<b>Mise en service/Mise hors service.....</b>	<b>46</b>
6.1	Mise en service.....	46
6.1.1	Mise en marche de l'installation.....	46
6.2	Fonctionnement.....	46
6.2.1	Mise en marche / à l'arrêt.....	46
6.2.2	Régulation du débit.....	47
6.2.3	Buse sphérique.....	47
6.3	Mise hors service.....	48
6.3.1	Hivernage.....	48
<b>7</b>	<b>Pannes.....</b>	<b>49</b>
7.1	Aperçu.....	49
<b>8</b>	<b>Entretien/Maintenance.....</b>	<b>51</b>
8.1	Garantie.....	51
8.1.1	Pièces de rechange de sécurité.....	51
8.2	Adresses de service.....	51
<b>9</b>	<b>Elimination.....</b>	<b>52</b>
<b>10</b>	<b>Données techniques.....</b>	<b>53</b>
10.1	Plan coté.....	53
10.2	Vue éclatée.....	54
<b>11</b>	<b>Index.....</b>	<b>55</b>

# 1 A propos de ce document

## 1.1 Utilisation de ce manuel

Ce mode d'emploi est inclus dans le colis de la pompe/l'équipement. La pompe/l'équipement a été fabriquée et contrôlée selon les règles techniques reconnues. Malgré cela, en cas d'utilisation inappropriée, de maintenance insuffisante ou d'interventions non autorisées, des risques de blessure et de mort ainsi que de dommages matériels peuvent se présenter.

- ➔ Lire attentivement le mode d'emploi avant utilisation.
- ➔ Conserver le mode d'emploi pendant la durée de vie du produit.
- ➔ Le mode d'emploi doit être à tout moment accessible pour les opérateurs et le personnel de maintenance.
- ➔ Transmettre le mode d'emploi à tout propriétaire ou utilisateur futur.

## 1.2 Groupe ciblé

Ces instructions s'adressent aussi bien au personnel qualifié qu'au consommateur final. Vous trouverez l'identification concernant le personnel qualifié (personnel qualifié) dans le chapitre correspondant. Les informations se rapportent à l'ensemble du chapitre. Tous les autres chapitres sont généraux.

## 1.3 Documents annexes

- Composition du colis
- Documentation technique du convertisseur de fréquence

### 1.3.1 Symboles et représentations graphiques

Des indications d'avertissement sont utilisées dans ce manuel afin de vous éviter tout dommage corporel.

- ➔ Prière de toujours lire et de respecter ces indications d'avertissement.

### **DANGER**

Dangers pour les personnes.

Le non-respect peut entraîner la mort ou des blessures graves.

---

### **AVERTISSEMENT**

Dangers pour les personnes.

Le non-respect de ces consignes peut entraîner la mort ou des blessures graves.

---



**⚠ ATTENTION**

Dangers pour les personnes.  
Le non-respect peut conduire à des blessures légères voire graves.

**AVIS**

Recommandations pour éviter les dégâts matériels, améliorer la compréhension ou optimiser le déroulement des opérations.

Pour une utilisation correcte du filtre, des informations importantes ainsi que des conseils techniques sont présentés de façon spécifique.

Symbole	Signification
→	Intervention ne nécessitant qu'une seule étape.
1.	Intervention en plusieurs étapes.
2.	→ Respecter l'ordre des étapes.

## 2 Sécurité

### 2.1 Utilisation conforme aux dispositions

Pour le montage dans les bassins comme attraction, pour l'entraînement, comme piscine à vagues artificielles, pour nager sans faire demi-tour.

Une utilisation correcte implique la prise en compte de toutes les informations suivantes :

- Du présent mode d'emploi

La pompe/l'installation peut uniquement être exploitée dans les limites d'utilisation définies dans ce mode d'emploi. En cas d'utilisation de l'installation dans une eau avec une concentration en sel supérieure à 0,66 g/l, il faut consulter le fabricant ou le fournisseur.

Une utilisation commerciale de l'appareil est possible.

Une utilisation autre ou une utilisation divergente n'est **pas** conforme aux dispositions et doit faire l'objet d'une concertation préalable avec le fabricant/fournisseur.

#### 2.1.1 Erreurs de manipulation possibles

- Fixation et étanchement insuffisants de l'installation.
- Ouverture et maintenance de la pompe/l'installation par une personne non qualifiée.
- Fonctionnement prolongée dans la plage de vitesse de rotation supérieure.

### 2.2 Qualification du personnel

Cet appareil peut être utilisé par des **enfants** dès l'âge de 8 ans et par des personnes avec des capacités physiques, sensorielles ou intellectuelles limitées, ou ayant une expérience ou une connaissance insuffisante du produit, si elles se trouvent sous surveillance ou ont été initiées à une utilisation sûre de l'appareil et si elles comprennent les dangers qui en résultent. Les **enfants** ne doivent pas jouer avec l'appareil. Le nettoyage et la **maintenance à par l'utilisateur** ne doivent pas être effectués par des **enfants** laissés sans surveillance.

→ S'assurer que tous les travaux suivants sont uniquement exécutés par du personnel formé avec les qualifications suivantes :

- Pour les travaux sur la partie mécanique, comme le changement des roulements à bille ou de la garniture mécanique : mécanicien qualifié.

- Pour les travaux sur le système électrique : électricien qualifié.
- ➔ Assurez-vous que les conditions préalables suivantes sont remplies:
  - Le personnel qui n'a pas encore acquis la qualification requise reçoit la formation nécessaire avant d'effectuer des travaux sur ce type de système.
  - La compétence du personnel, par exemple pour les travaux réalisés sur les produits, sur l'équipement électrique ou sur les installations hydrauliques, sont déterminées par sa qualification ainsi que la définition de son poste de travail.
  - Le personnel a lu ces instructions d'utilisation et assimilé les étapes de travail nécessaires.

### **2.2.1 Stimulateurs cardiaques (pacemakers)**

Les aimants peuvent provoquer des perturbations et des arrêts de fonctionnement des stimulateurs cardiaques et des défibrillateurs cardiaques implantables.

- Soumis au champ magnétique, un stimulateur cardiaque risque de passer en mode asynchrone et de provoquer alors des problèmes cardio-vasculaires.
- Dans certains cas, le défibrillateur risque de ne plus fonctionner ou d'envoyer des décharges électriques dangereuses.
- ➔ Les personnes concernées ne doivent pas installer, entretenir ou utiliser les pompes à entraînement magnétique.

## **2.3 Consignes de sécurité**

L'exploitant du système est responsable du respect de tous les règlements et directives légales applicables.

- ➔ Lors de l'utilisation de la pompe/l'équipement, respecter les prescriptions suivantes:
  - Le présent mode d'emploi
  - Les panneaux avertisseurs et consignes de sécurité sur la pompe
  - Les documents annexes
  - Les réglementations nationales en vigueur concernant la prévention des accidents
  - Les règlements internes de l'exploitant en matière de travail, d'exploitation et de sécurité

## 2.4 Équipements de protection

Une intervention sur des pièces mobiles tels que l'accouplement et/ou la roue du ventilateur, peut provoquer des blessures graves.

- La pompe/l'installation doivent être utilisées uniquement avec un système de protection contre les contacts accidentels.

## 2.5 Changements de la structure et pièces détachées

Les transformations ou modifications peuvent compromettre la sécurité de l'installation.

- Transformer ou modifier la pompe/l'équipement uniquement après avoir consulté le fabricant.
- Utiliser uniquement des pièces détachées ou accessoires d'origine autorisés par le fabricant.

## 2.6 Plaques signalétiques

- Maintenir toutes les plaques signalétiques sur l'ensemble de la pompe/l'équipement propres et lisibles.

## 2.7 Risques résiduels

### 2.7.1 Chute de pièces

- N'utiliser que des appareils et engins de levage appropriés et techniquement irréprochables.
- Il est déconseillé de stationner sous des charges suspendues.

### 2.7.2 Pièces rotatives

Un risque de pincement et de coupure existe avec les pièces rotatives apparentes.

- Tous les travaux doivent être effectués lorsque la pompe/l'installation est à l'arrêt.
- S'assurer que la pompe/l'installation ne redémarrera pas avant toute intervention.
- Remettre directement tous les dispositifs de sécurité en place ou en service en fin d'intervention.

### 2.7.3 Énergie électrique

Un environnement humide entraîne un risque élevé d'électrocution lors de la réalisation de travaux sur une installation électrique.

Une mauvaise installation à la terre peut également entraîner une électrocution, p. ex. par oxydation ou rupture de câble.

- Respecter les directives VDE et EVU de l'entreprise d'exploitation et de distribution d'énergie.
- Construire la piscine avec un champ de protection conformément à la norme DIN VDE 0100-702.

- ➔ Avant d'effectuer des travaux sur l'installation électrique, prendre les mesures suivantes:
  - Couper l'alimentation électrique de l'installation.
  - Apposer un panneau d'avertissement: „Interdit de mettre en marche ! Travaux en cours."
  - Contrôler l'absence de tension.
- ➔ Contrôler régulièrement la conformité de l'installation électrique.

#### **2.7.4 Surfaces chaudes**

Le moteur électrique peut avoir une température pouvant atteindre 80 °C. Des risques de brûlure sont possibles.

- ➔ Ne pas toucher le moteur lorsqu'il est en service.
- ➔ Laisser refroidir le moteur avant de réaliser tous travaux sur la pompe/l'installation.

#### **2.7.5 Risque d'aspiration**

Les dangers suivants peuvent se présenter:

- Sens d'écoulement ou sens de rotation incorrect. Voir chapitre 0, page 14.
- Aspiration, attraction ou coincement du corps ou de parties du corps, de vêtements, bijoux
- Emmêlement des cheveux
- ➔ Ne jamais utiliser l'installation sans caches d'aspiration.
- ➔ Porter des vêtements de bain ajustés.
- ➔ En cas de cheveux longs, porter un bonnet de bain.
- ➔ Contrôler et nettoyer régulièrement les buses d'aspiration.

#### **2.7.6 Zones de happement du corps**

S'il devait s'avérer impossible d'éviter la présence d'orifices de 25 mm à 110 mm pour des raisons liées à la construction, cela est uniquement autorisé à condition que l'installateur attire l'attention du client sur les risques potentiels.

- ➔ Il incombe d'attirer l'attention de l'exploitant de l'installation sur les risques potentiels liés aux zones de happement.

#### **2.7.7 Forces magnétiques**

Danger de blessures émanant des forces magnétiques pendant le montage / démontage du groupe moteur et de l'unité d'entraînement.

- ➔ Être attentif aux forces magnétiques pendant les travaux sur l'installation.

### 2.7.8 Champ magnétique

- Maintenez éloigné des aimants tout appareil ou objet risquant d'être endommagé ou démagnétisé en présence de champs magnétiques puissants.

### 2.7.9 Danger de blessures au niveau de la buse d'admission

La buse d'admission fonctionne avec un débit volumétrique élevé. Cela peut provoquer des lésions oculaires ou des blessures au niveau d'autres parties du corps sensibles.

- Éviter tout contact de ces parties du corps avec le jet d'eau qui s'échappe de la buse d'admission.

### 2.7.10 Danger de noyade

Danger de noyade si le courant est trop fort pour les personnes avec des aptitudes en natation ou une condition physique insuffisantes.

- Adapter la puissance de l'installation au nageur.
- Surveiller les enfants et les personnes dont les capacités physiques ou mentales sont restreintes.

## 2.8 Pannes

- En cas de pannes, couper et débrancher immédiatement l'installation.
- Remédier immédiatement à tout dysfonctionnement.

### 2.8.1 Unité d'entraînement grippée

Des tentatives d'enclenchement répétées d'une unité d'entraînement grippée peuvent endommager le moteur. Veuillez respecter les points suivants :

- Ne pas démarrer l'installation plusieurs fois de suite.
- Tourner l'hélice à la main.
- Nettoyer l'unité d'entraînement.

## 2.9 Prévention des dégâts matériels

### 2.9.1 Défaut d'étanchéité sur le boîtier de montage

Le non-respect du temps de durcissement des pièces en ABS peut conduire à des fuites et des inondations.

- Respecter un temps de durcissement des pièces en ABS d'au moins 12 h.
- Prévoir un écoulement au sol d'un diamètre suffisamment grand.
- Monter l'installation de façon à réduire la transmission des sons sur le corps humain et la transmission des sons aériens. Ce faisant, respecter les prescriptions en vigueur.

- En cas de fuite, il est interdit de poursuivre l'utilisation de l'installation. Cette dernière doit alors être déconnectée du réseau électrique.

### **2.9.2 Débordement d'eau au-dessus du bord du bassin**

En cas de débordement d'eau au-dessus du bord du bassin, cela peut résulter des causes suivantes :

- Dimensionnement incorrect du bassin.
- Goulottes de débordement et réservoirs pour les projections d'eau trop petits.

### **2.9.3 Fonctionnement sans eau**

Un fonctionnement à sec peut détruire les paliers lisses et les pièces en plastique en l'espace de quelques secondes.

- Ne jamais faire tourner l'installation à sec. Cela vaut également pour le contrôle du sens de rotation.
- Mise en service de l'installation uniquement lorsque le niveau de l'eau se situe 350 mm au-dessus du centre de l'installation.

### **2.9.4 Surchauffe**

Les facteurs suivants peuvent provoquer une surchauffe de l'installation :

- Niveau d'eau trop bas.
- Température ambiante trop élevée.
- Colmatage du cache d'aspiration par des fibres, vêtements, cheveux, feuilles mortes, drap de bain...
- Augmenter le niveau d'eau.
- Ne pas dépasser la température ambiante autorisée de 40 °C.
- Éviter les colmatages et éliminer d'éventuels colmatages.

### **2.9.5 Blocage de l'entraînement**

Les particules d'impuretés peuvent boucher l'installation. Cela peut provoquer un fonctionnement à sec et une surchauffe.

- Éviter toute contamination par des fibres, vêtements, cheveux, feuilles mortes, drap de bain, etc.

### 2.9.6 Sens de rotation incorrect de la turbine

Sens de rotation incorrect en cas de :

- Câblage non conforme au schéma de connexions (par ex. non-respect du marquage sur les tresses)
- Absence de contrôle du sens d'écoulement de l'eau sur la buse.
  - ➔ Le sens d'écoulement doit impérativement être contrôlé par un installateur à l'aide d'un objet flottant.

### 2.9.7 Danger de gel

Pendant la période de gel, il est recommandé de démonter l'unité d'entraînement et de la stocker dans un local sec.

- ➔ Vidanger à temps l'installation et les tuyauteries exposées au gel.

### 2.9.8 Température de l'eau

L'eau ne doit pas dépasser une température de 35 °C.

### 2.9.9 Utilisation du produit en toute sécurité

L'utilisation du produit en toute sécurité n'est plus garantie lorsque les points suivants ne sont pas remplis :

- Lorsque le cache frontal est bouché.
- Lorsque l'unité d'entraînement est grippée.
- Lorsque les dispositifs de protection sont endommagés ou manquants, par exemple cache frontal.
- En cas d'installation électrique incorrecte.

### 2.9.10 Encrassement de l'installation

Pendant les travaux sur l'installation, veiller à la propreté du poste de travail. Aucune particule métallique magnétisable ne doit se trouver à proximité du couplage magnétique.



### 3 Description

#### 3.1 Composants

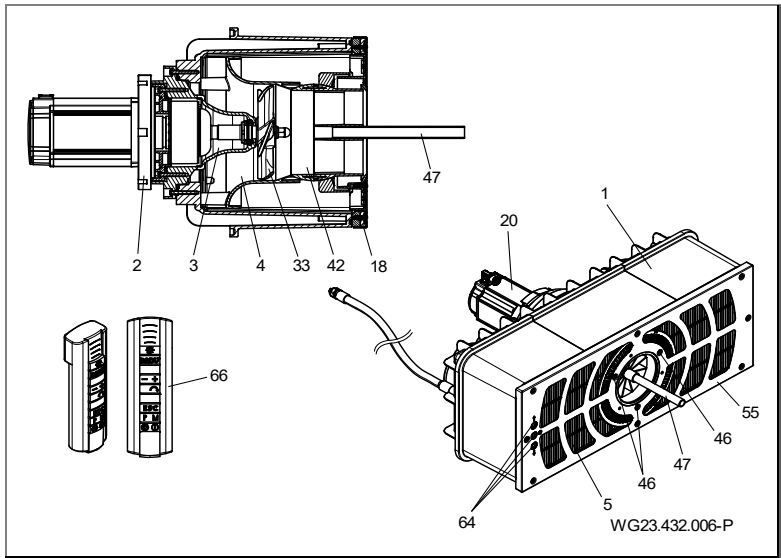


Fig. 1

1	Boîtier de montage	2/3	Unité d'entraînement
4	Unité de la buse	5	Grille d'aspiration
18	Anneau de serrage	20	Moteur
33	Roue de l'hélice	42	Buse sphérique
46	Vis	47	Outil de réglage
55	Cache frontal	64	Bouton-poussoir piézo
66	Télécommande		

#### 3.2 Fonction

L'installation (1) est prévue pour le montage dans un bassin en béton ou dans un bassin en acier ou plastique robuste avec une paroi lisse dans la zone de montage.

L'entraînement est réalisé par un moteur (20), dont la puissance est réglable à différents niveaux au moyen du convertisseur de fréquence.

La mise en marche et à l'arrêt et la régulation s'effectuent par le biais de boutons-poussoirs piézo (64) sur le cache frontal (55) et sont également possibles à partir d'une télécommande (66).

La force est transmise sur la roue de l'hélice (33) par une unité d'entraînement à accouplement électromagnétique (2/3).

## Description

---

L'eau est aspirée au niveau de la grille d'aspiration (5) par l'unité de la buse (4) vers la roue de l'hélice (33) puis réinjectée dans le bassin avec un débit volumétrique puissant.

Le sens d'écoulement se règle au moyen d'une buse sphérique (42) à l'aide de l'outil de réglage (47) et est orientable de 5° dans toutes les directions. Le débit volumétrique puissant généré permet au nageur de profiter d'une expérience de natation adaptée à ses besoins personnels.

## 4 Transport et stockage intermédiaire

### 4.1 Transport

- ➔ Contrôler la livraison:
  - Vérifier si l'emballage n'a pas subi de dommages liés au transport.
  - Localiser le dommage, le documenter avec des photos et contacter le revendeur.

### 4.2 Emballage

Retirer l'installation partiellement prémontée de l'emballage.  
Démonter les pièces prémontées en desserrant les vis autotaraudeuses puis les stocker à un emplacement sec.

### 4.3 Stockage

#### AVIS

Corrosion due à un stockage dans un environnement humide et sujet aux variations de température !

La condensation peut endommager le bobinage et les pièces métalliques.

- ➔ Stocker l'unité d'entraînement de manière intermédiaire dans un environnement sec à une température si possible constante.

#### AVIS

Détérioration ou perte de pièces détachées !

- ➔ Ouvrir l'emballage d'origine peu de temps avant le montage et conserver les pièces détachées dans l'emballage d'origine jusqu'au montage.

### 4.4 Retour

- ➔ Complètement vider l'unité d'entraînement.
- ➔ Nettoyer l'unité d'entraînement.
- ➔ Emballer l'unité d'entraînement dans un carton puis l'envoyer à l'entreprise spécialisée ou au fabricant.

## 5 Installation

### 5.1 Lieu de montage (Personnel qualifié)

#### 5.1.1 Emplacement de montage

- En temps normal, le montage de l'installation s'effectue sur le côté le plus court du bassin avec une taille minimale recommandée pour le bassin de 3 x 5 m.
- Un montage dans un bassin rond ou ovale n'est pas possible.
- Le débit volumétrique de l'installation peut provoquer une circulation dans le bassin. Cela peut engendrer un chevauchement du débit volumétrique et du reflux, qui se traduit par une interruption apparente du courant. Ce phénomène se produit surtout en cas d'installation de piscines à géométrie spéciale ou d'escaliers par exemple. Jusqu'à présent, cela ne s'est produit que très rarement et ne constitue pas un défaut. Un réglage de la buse permet généralement de remédier facilement à ce problème et d'améliorer le courant dans le bassin.

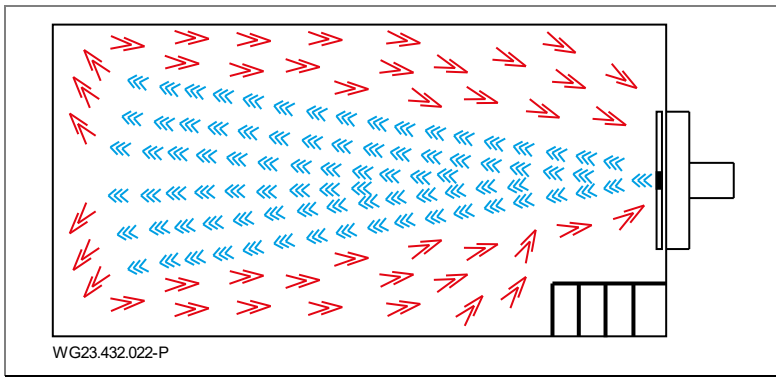


Fig. 2

#### 5.1.2 La mise en place d'une bonde d'évacuation de l'eau est obligatoire

- ➔ Déterminer le diamètre de la bonde d'évacuation selon les critères suivants:
- Taille de la piscine.
  - Débit de circulation de l'eau.

### 5.1.3 Aération et ventilation

- ➔ Prévoir une aération et une ventilation suffisante. Veillez à ce que l'aération et la ventilation respectent les conditions suivantes:
  - Prévention de la formation d'eaux de condensation.
  - Distance minimale entre le moteur et le mur : min. 300 mm.
  - Refroidissement du moteur et d'autres pièces de l'installation, comme les armoires électriques et appareils de commande par exemple.
  - Limitation de la température ambiante à 40 °C maximum.

### 5.1.4 Transmission du bruit dans les solides et du bruit aérien

- ➔ Observer les prescriptions pour l'isolation acoustique des constructions, par exemple DIN 4109.
- ➔ Monter l'installation en veillant à réduire les transmissions du bruit dans les solides et du bruit aérien. Employer des matériaux qui absorbent les vibrations, par ex. un tapis isolant.
- Le bruit aérien émis est indiqué selon la norme EN ISO 20361.

### 5.1.5 Espace libre

Prévoir suffisamment d'espace libre pour pouvoir démonter le groupe moteur et l'unité d'entraînement au dos du boîtier.

### 5.1.6 Éléments de fixation

Fixer les pièces de l'installation avec des vis.

### 5.1.7 Bassin avec goulotte de débordement

- ➔ Pendant la planification du bassin avec goulotte de débordement, veiller à un dimensionnement suffisant de la goulotte de débordement, de la tuyauterie et du réservoir pour les projections d'eau.

### 5.1.8 Remarques à propos du montage du convertisseur de fréquence

#### AVIS

L'installation du convertisseur de fréquence est strictement réservée à un électricien qualifié.

- ➔ Des informations détaillées à propos du convertisseur de fréquence sont disponibles dans les instructions de service d'origine fournies.
- ➔ L'installation du convertisseur est uniquement autorisée à la verticale.

## Installation

- L'installation doit être réalisée sur une surface plane et difficilement inflammable appropriée.
- Ne jamais stocker de matériaux combustibles à proximité du convertisseur.
- L'emplacement de montage devrait être exempt de vibrations.
- Ne jamais monter le convertisseur dans des zones extrêmement humides ou où l'air contient des produits chimiques agressifs ou des particules de poussière potentiellement dangereuses.
- Ne pas monter le convertisseur à proximité de sources de chaleur à rayonnement intense.
- Protéger contre le rayonnement solaire direct. Le cas échéant, installer une protection solaire.
- L'emplacement de montage ne doit pas être exposé à un risque de gel.
- Le flux d'air à travers le convertisseur ne doit pas être restreint. La chaleur du convertisseur doit pouvoir se dissiper de manière naturelle.
- En présence de fortes variations de la pression ambiante et de la température, une vanne de compensation de pression appropriée doit être installée dans la plaque de passage.
- En cas d'utilisation d'un filtre CEM dans le coffret de commande, il incombe au client de retirer la vis du convertisseur de fréquence.



### AVIS

En cas de stockage du convertisseur pendant une durée supérieure à 2 ans, les condensateurs du circuit intermédiaire doivent être remplacés avant toute nouvelle utilisation. À cet effet, observer la documentation du fabricant.

## 5.2 Mise en place (Personnel qualifié)

### 5.2.1 Mise en place piscine structure béton

#### Piscine structure béton avec membrane PVC

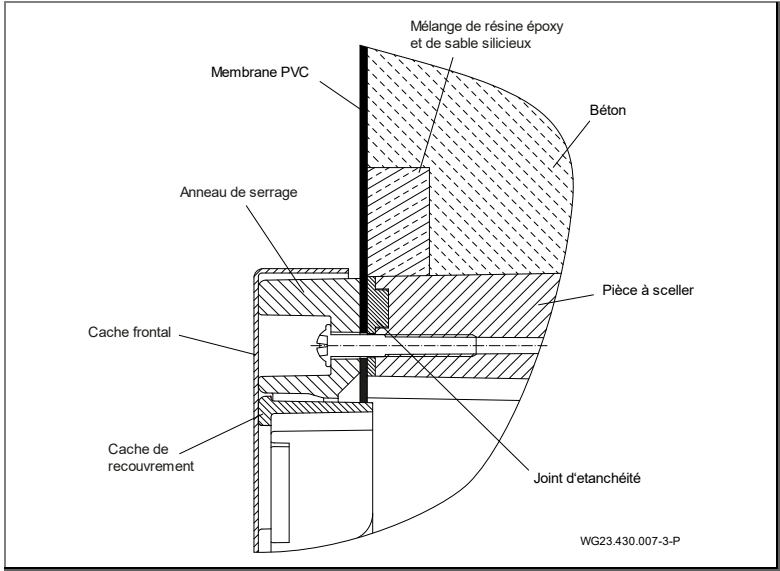


Fig. 3

#### Piscine structure béton carrelé

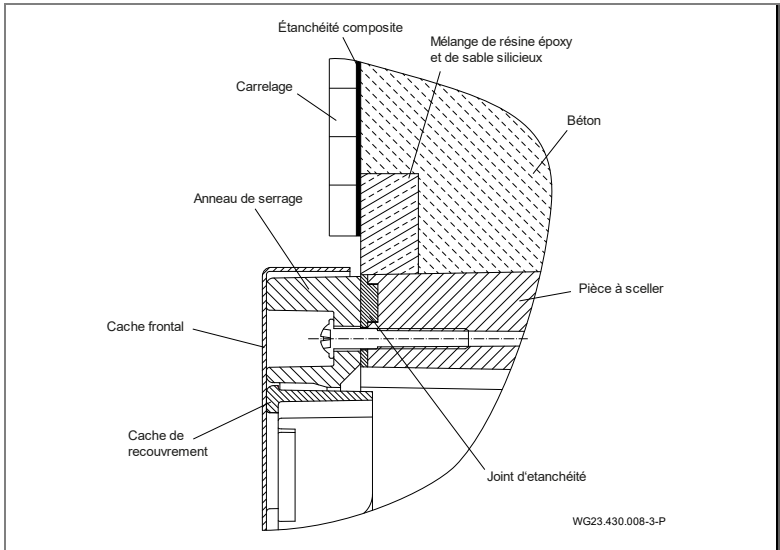


Fig. 4

### Orifice pour bassins en béton/coffrage

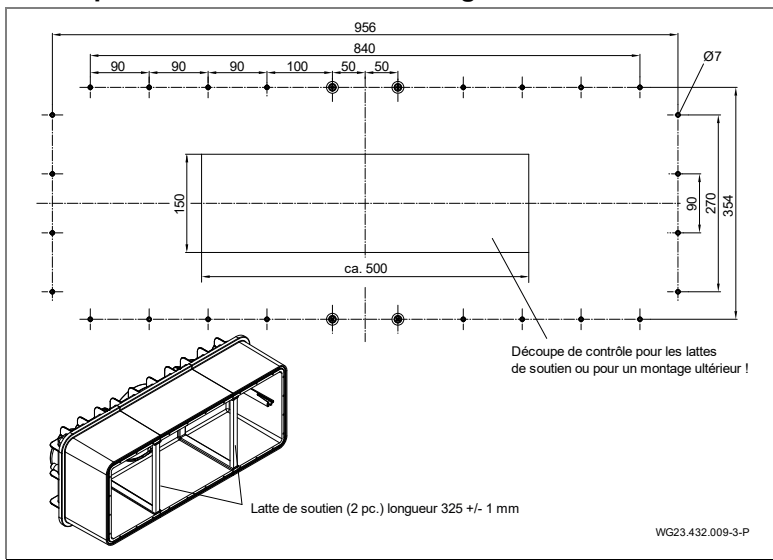


Fig. 5



## Montage sur le coffrage d'une piscine à structure béton

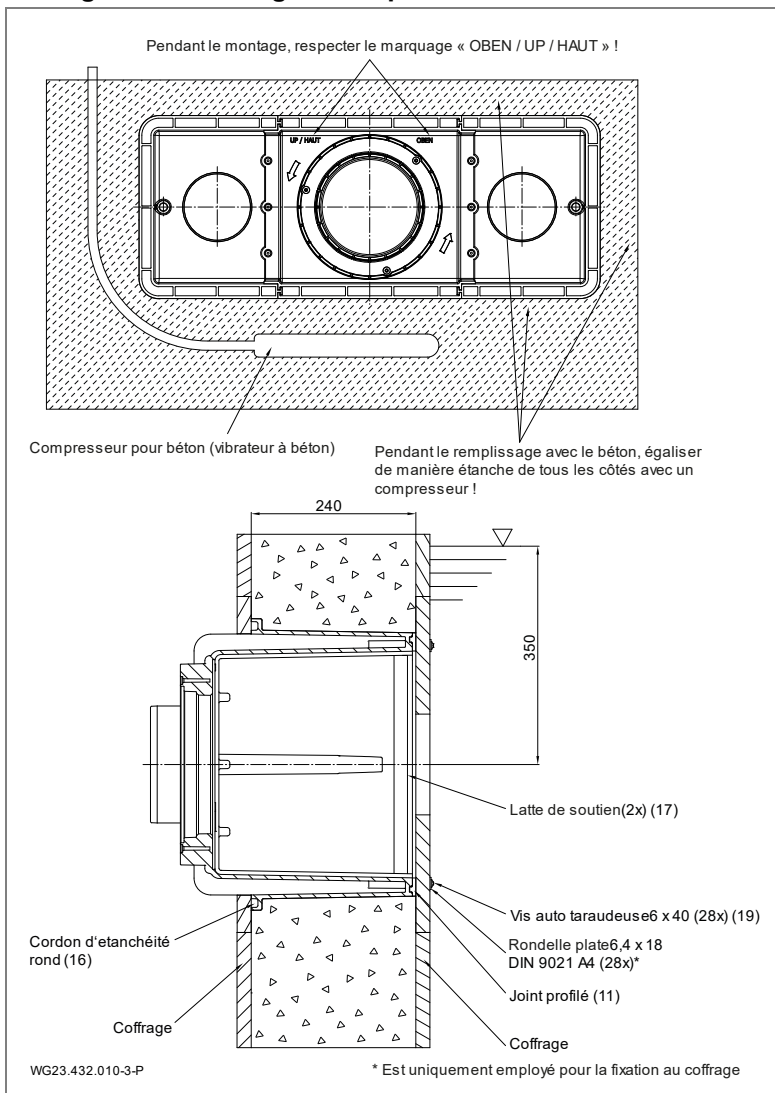


Fig. 6

### Montage du boîtier de montage dans un bassin en béton ou carrelé

#### AVIS

Pour l'étanchement par rapport au mur en béton, il est recommandé de créer un anneau en résine époxy / sable silicieux sur tout le pourtour de la paroi extérieure côté bassin du boîtier (1). Voir "Fig. 7", page 25

➔ Avant le montage, appliquer une couche intermédiaire résistante au béton 30 x 30 mm sur le coffrage sur le boîtier.

1. Profondeur de montage : le centre du boîtier de montage (1) doit être monté 35 cm au-dessous de la surface de l'eau.
2. Percer les trous de fixation conformément au gabarit sur le coffrage.
3. Coincer les lattes de soutien (17) entre les deux chevauchements de la face intérieure du boîtier.
4. Enfoncer à la main le joint profilé (11) sans traction le long de la rainure sur le boîtier (1) (fixer au sol avec une goutte de colle à prise rapide).
5. Insérer le joint torique d'étanchéité (16) dans la rainure du boîtier.
6. Orienter le boîtier de montage (1) en respectant le marquage « OBEN / UP / HAUT » puis le fixer avec les vis autotaraudeuses (19) au coffrage.
  - La découpe rectangulaire dans le coffrage est facultative. Celle-ci sert au contrôle, au positionnement correct ou encore au montage ultérieur des lattes de soutien.
- ➔ Pendant les travaux de bétonnage, veiller à remplir le béton de bas en haut et à l'égaliser et à l'armer plusieurs fois de manière étanche de tous les côtés avec un compresseur.
7. Après le durcissement du béton, retirer proprement la couche intermédiaire puis boucher les trous avec un mélange de résine époxy / sable silicieux à fleur de la face avant.
8. Visser l'anneau de serrage (18) par la face intérieure du bassin à l'aide de 28 vis autotaraudeuses (19) avec le boîtier (1) avec un couple de 6 Nm.

**AVIS**

- ➔ Observer le temps de durcissement pour le béton !
- ➔ L'étanchement devrait être effectué conformément à la norme pour piscines DIN 18535 sous forme d'étanchéité composite.

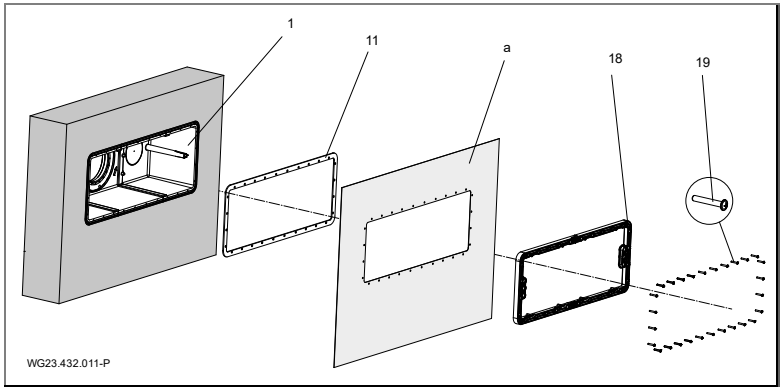
**Schéma de montage pour le montage dans un bassin en béton revêtu d'un film plastique (a)**

Fig. 7

**AVIS****Remarque pour bassins en béton revêtu d'un film plastique**

- ➔ Le film plastique (a) est pressé par l'anneau de serrage (5) contre le boîtier de montage (1) avec joint profilé (11) monté.
- ➔ Pour les bassins de piscine revêtus d'un film plastique, il est recommandé de réduire la taille de la découpe rectangulaire sur tout le pourtour afin d'agrandir la distance par rapport à la perforation.
- ➔ Le film plastique qui dépasse peut être collé sur la face intérieure du boîtier.

### Schéma de montage pour un bassin en béton carrelé

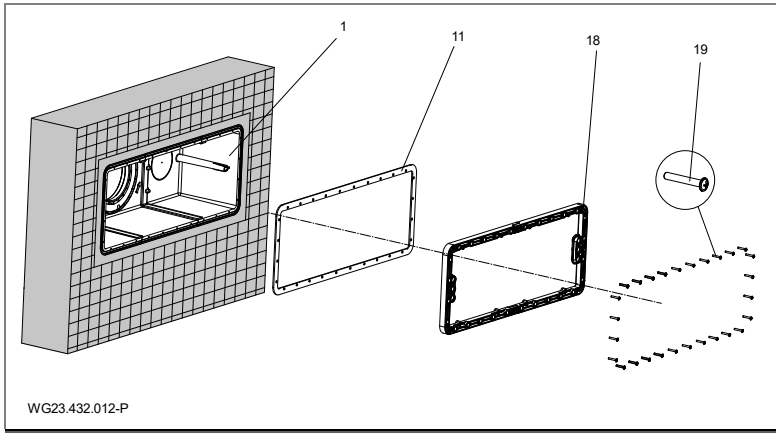


Fig. 8

#### AVIS

#### Remarques pour bassins en béton carrelés

- ➔ Après le durcissement du béton, le carrelage peut être posé autour du cache avec une distance d'env. 1 cm.
- ➔ L'étanchement doit être effectué conformément à la norme pour piscines DIN 18535 sous forme d'étanchéité composite.

**5.2.2 Remarque à propos du montage de bassins en acier inoxydable / revêtus d'un film plastique**

**Piscine à membrane PVC**

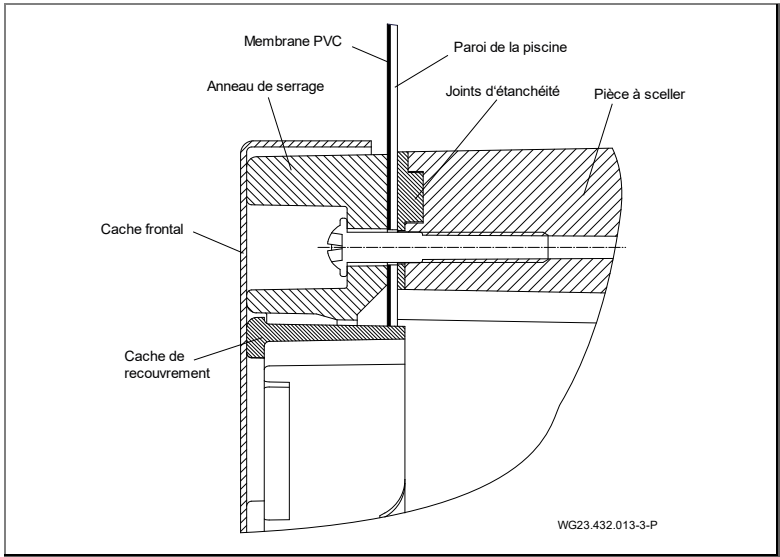


Fig. 9

**Bassins en acier inoxydable / en plastique**

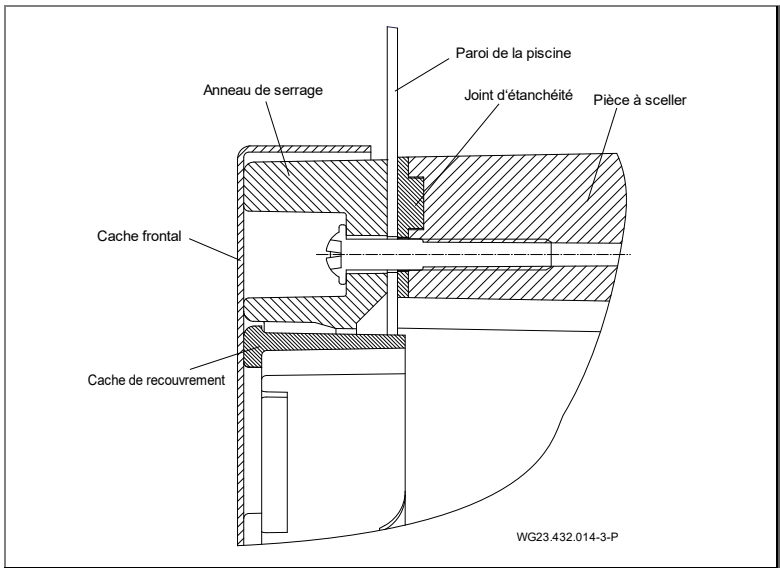


Fig. 10

## Découpe du bassin pour bassins en acier inoxydable / revêtus d'un film plastique

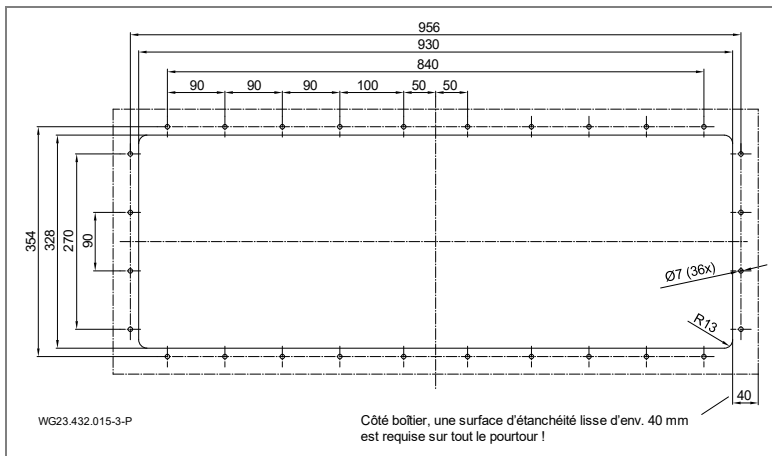


Fig. 11

### Montage du boîtier de montage dans un bassins en acier inoxydable ou en plastique (b)

1. Profondeur de montage : le centre du boîtier de montage (1) doit être monté 35 cm au-dessous de la surface de l'eau.
2. Percer les trous de fixation et la découpe conformément au gabarit sur la paroi du coffrage.

### AVIS

Pour les bassins de piscine revêtus d'un film plastique, il est recommandé de réduire la taille de la découpe rectangulaire sur tout le pourtour afin d'agrandir la distance par rapport à la perforation. Le film plastique qui dépasse peut être collé sur la face intérieure du boîtier.

3. Coincer les lattes de soutien (17) entre les deux chevauchements de la face intérieure du boîtier.
4. Enfoncez à la main le joint profilé (11) sans traction le long de la rainure sur le boîtier (1) (fixer au sol avec une goutte de colle à prise rapide).
5. Orienter le boîtier de montage (1) en respectant le marquage « OBEN / UP / HAUT » au niveau des perçages sur la paroi extérieure.
6. Visser l'anneau de serrage (18) par la face intérieure du bassin à l'aide de 28 vis autotaraudeuses (19) avec le boîtier (1) sur la paroi de la piscine avec un couple de 6 Nm.

## Schéma de montage pour le montage dans un bassin revêtu d'un film plastique / en acier ou en plastique

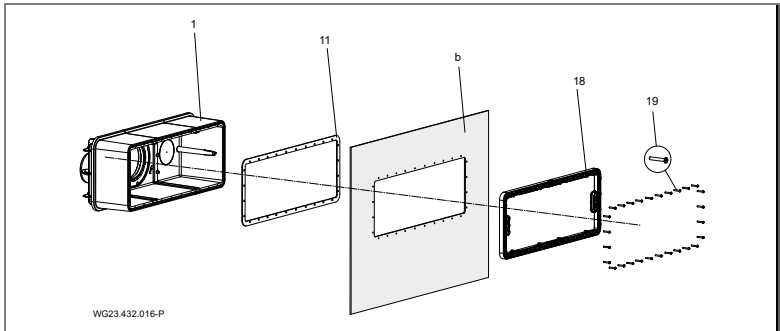


Fig. 12

### 5.2.3 Gaine de protection des câbles

1. Dégraisser la tubulure de raccordement (d, (Fig. 17)) sur le boîtier en plastique (1) et la douille de raccordement de la gaine de protection des câbles (12) avec un nettoyeur pour PVC-U / ABS.
2. Appliquer de la colle pour PVC-U / ABS sur les deux côtés puis assembler ou coller ensemble.

### 5.2.4 Compartiment de l'installation

L'installation doit être montée dans un compartiment attenant au bord du bassin. Une aération et une ventilation irréprochables ainsi qu'un siphon de sol aux dimensions appropriées doivent être disponibles dans le local d'installation. Prévoir une possibilité de fixation pour la gaine de protection pour les câbles (si possible au-dessus du niveau de l'eau). Un raccordement pour une compensation de potentiel doit être disponible dans le compartiment. Voir chapitre 0, page 34.

Un espace suffisant doit être disponible pour le montage et le démontage du moteur et de l'unité d'entraînement.

### 5.2.5 Commande électrique

Le coffret de commande pour l'installation à contrecourant doit être installé dans un local sec. Les câbles d'alimentation et l'installation doivent être raccordés conformément au schéma de connexions joint. Observer les prescriptions applicables (VDE). L'interrupteur différentiel doit impérativement être du type « B ». Mise en service uniquement avec coffret de commande fermé et convertisseur de fréquence fermé !

Employer les câbles fournis. Des détails à propos des câbles sont fournis dans un plan d'ensemble distinct dans le chapitre 5.4.

### 5.3 Montage final (Personnel qualifié)

#### **⚠ AVERTISSEMENT**

Danger de blessures en cas d'aspiration / effet d'aspiration en l'absence de montage des pièces du cache !

➔ Impérativement monter toutes les pièces du cache.

En cas de dommages résultant d'un non-respect des instructions ou d'un montage incorrect, la garantie expire et toute prétention à indemnité sera déchuée !

#### 5.3.1 Montage de boutons-poussoirs piézo

1. Faire passer les trois câbles à travers le guidage cylindrique de l'anneau de serrage (18) et du boîtier de montage (1).
2. Enfoncer à fond le bouton piézoélectrique (64) avec respectivement deux joints toriques montés (65). Le cas échéant, graisser le joint torique pour faciliter le montage.
3. Serrer à fond l'écrou hexagonal du passe-câble à vis.

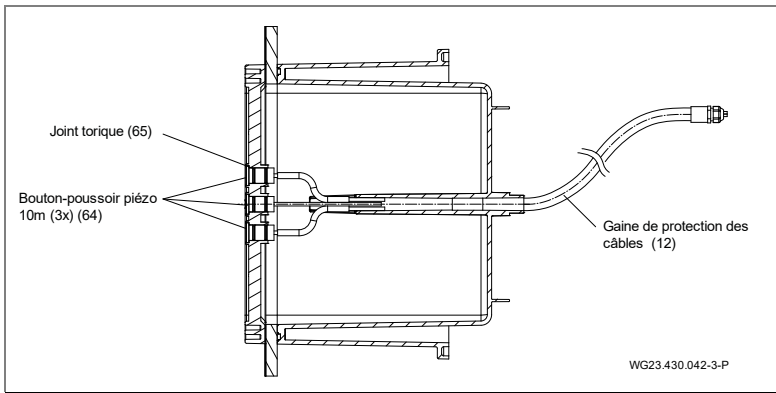


Fig. 13



### 5.3.2 Montage de l'unité de la buse

1. Installer l'unité de la buse (4) avec ses 3 dômes de fixation dans l'évidement cylindrique du centrage du boîtier / de la bride.
2. Serrer les trois vis autotaraudeuses (6x40 (46)) avec un couple de 6 Nm.

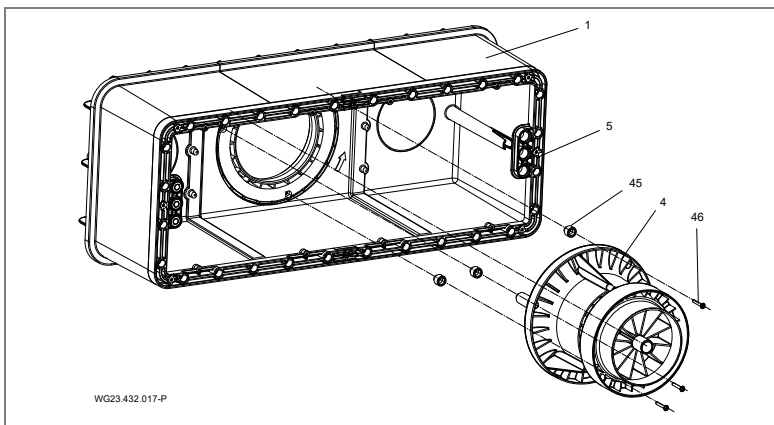


Fig. 14

#### AVIS

Si l'épaisseur de la paroi de la piscine est comprise entre 3,5 mm et max. 27 mm, installer des adaptateurs appropriés (45) entre le boîtier et l'unité de la buse (4).

Choisir la hauteur de l'adaptateur en veillant à ce qu'aucune fente de plus de 8 mm ne subsiste après le montage du cache circulaire (52) lorsque la buse sphérique (42) est inclinée au maximum.

Les kits de commande suivants doivent être employés à partir d'une épaisseur de paroi de 7 mm :

Épaisseur de paroi (mm)	Type d'adaptateur	Longueur des vis (mm)	Kit de commande
0 à 3,5	-	40	-
Plus de 3,5 à 7	Disque 3,5	40	-
Plus de 7 à 11,5	Disque 7	50	1
Plus de 11,5 à 14	C	50	1
Plus de 14 à 17,5	D	50	1
Plus de 17,5 à 21	E	60	2
Plus de 21 à 24	F	60	2
Plus de 24 à 27	G	60	2

### 5.3.3 Montage des grilles d'aspiration

Placer les grilles d'aspiration dans l'évidement sur l'anneau de serrage et les fixer respectivement à l'aide de quatre vis autotaraudeuses (6 x 22 (51)) avec un couple de 6 Nm.

### 5.3.4 Montage du cache de recouvrement

1. Clipser le cache de recouvrement (52) avec le marquage « Haut » dans la grille d'aspiration (5).

### 5.3.5 Montage du cache en acier inoxydable

1. Retirer deux vis de fixation (6 x 22) de l'anneau de serrage (18).
2. Aligner le cache en acier inoxydable (55) par rapport à l'anneau de serrage (18).
3. Fixer les 11 vis autotaraudeuses 6 x 22 (56) et les rondelles transparentes (57) avec un couple de 6 Nm.

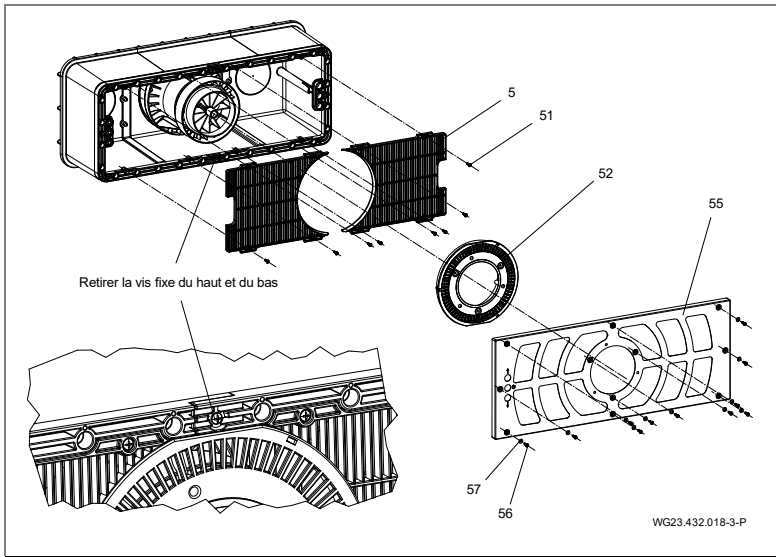


Fig. 15

### 5.3.6 Montage de l'unité d'entraînement

1. Enfiler le joint torique (36) sur l'unité de l'hélice (3).
2. Installer l'unité de l'hélice (3) avec les goupilles d'orientation en position 6 h sur le centrage du boîtier / de la bride.
3. Serrer à fond 10 vis autotaraudeuses à six pans creux (7x48 (37)) avec un couple de 8 Nm.

### 5.3.7 Montage de l'unité du moteur

1. Installer le groupe moteur complet (2) sur le centrage du boîtier d'étanchéité (31) en veillant à ce que la fiche du moteur se trouve en haut.
2. Serrer à fond 6 vis autotaraudeuses à six pans creux (7 x 48 (29)) avec un couple de 9 Nm.

#### **⚠ ATTENTION**

Danger de blessures émanant des forces magnétiques.

- ➔ Être attentif à ce point pendant le montage / démontage du groupe moteur !

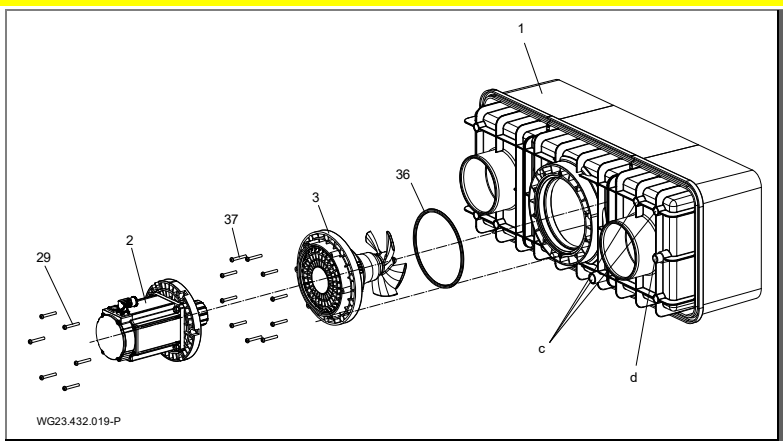


Fig. 16

### 5.3.8 Possibilité d'utilisation de la tubulure de raccordement (paroi arrière)

Les tubulures de raccordement (c) peuvent être employées pour :

- l'hivernage actif
- la circulation, la prévention de la stagnation d'eau dans le boîtier de montage
- le vidage

## 5.3.9 Exemple d'installation

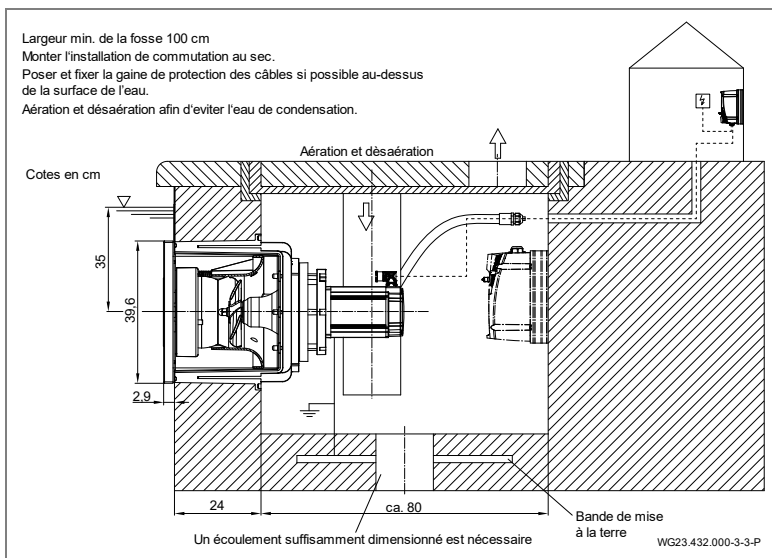


Fig. 17

## 5.4 Branchement électrique (Personnel qualifié)

### ⚠ AVERTISSEMENT

Danger de mort en cas de branchement électrique incorrect !

- ➔ La résistance CPT dans le moteur doit être intégrée de la manière prévue au convertisseur de fréquence !
- ➔ Il est interdit de la ponter ou de la manipuler d'une manière quelconque.
- ➔ Cela vaut également pendant la mise en service et les réparations.
- ➔ Pour l'intégration d'autres contacteurs de sécurité au circuit d'arrêt du convertisseur de fréquence (TRIP CF), contacter le fabricant.

### ⚠ AVERTISSEMENT

Danger d'électrocution en raison de la charge résiduelle des condensateurs du convertisseur de fréquence !

- ➔ Après la déconnexion et un temps d'attente de 10 minutes, les travaux sont autorisés sur les bornes du circuit du courant de charge.

**⚠ AVERTISSEMENT**

Risque d'électrocution dû à un mauvais branchement !

- Les raccordements et connexions électriques doivent toujours être réalisés par du personnel qualifié agréé.
- Respecter les directives VDE et EVU du fournisseur et du distributeur d'énergie.
- Monter l'installation pour bassin de natation et autres zones de protection selon DIN VDE 0100-702.

**⚠ AVERTISSEMENT**

Risque de décharge électrique due à la tension sur le corps de pompe!

- Pour les pompes équipées d'un moteur triphasé sans disjoncteur magnéto thermique dans le bobinage, installer un dispositif de protection de moteur réglé de manière correcte. Respecter pour cela les indications sur la plaque signalétique apposée sur le produit.
- Installer un dispositif de coupure de l'alimentation électrique avec une ouverture minimum de contact de 3 mm par pôle.
- Protéger le circuit électrique avec un disjoncteur différentiel type A, courant différentiel résiduel nominal  $I_{FN} \leq 30$  mA.
- N'utiliser que des câbles adaptés conformément aux directives locales.
- Adapter la section minimale des câbles électriques de la puissance du moteur et la longueur des câbles.
- Ne pas plier et ne pas écraser les câbles.
- En cas de situations dangereuses, prévoir l'installation d'un interrupteur d'arrêt d'urgence conformément à la norme DIN EN 809. Le constructeur/l'exploitant doit se décider conformément à cette norme.
- Les câbles fournis ne sont pas homologués pour une pose dans le sol. Le tuyau vide FFKuS-EM-F 25 ou, pour un passage plus facile, FFKuS-EM-F 32 est recommandé. Ceux-ci conviendraient également à un scellement dans le béton.

### 5.4.1 Branchement électrique de l'installation à contrecourant

- ➔ Le circuit est partiellement câblé et prêt au raccordement. Les raccords encore manquants doivent être réalisés par le client.
- ➔ Le convertisseur de fréquence doit uniquement être monté au niveau des perçages existants.

#### Raccordement à la charge du client :

- Disjoncteur différentiel  $I_{FN} \leq 30$  mA, type A
- La protection par fusibles et la pose des conduites sont à réaliser conformément aux normes en vigueur et aux conditions locales (longueur des câbles, température ambiante, type de pose, etc.). Il s'agit notamment des normes DIN VDE 0100, partie 400, et DIN VDE 0100, partie 500. Le courant nominal de la pompe doit également être pris en compte.
- Nous recommandons d'utiliser un type de coupe-circuit automatique possédant une caractéristique de déclenchement pour des courants de démarrage plus élevés (moteurs, pompes).

### NOTICE

Les câbles doivent être disposés de manière à minimiser l'influence des perturbations électromagnétiques et à respecter les exigences concernant la séparation du câblage sous tension et du câble de commande.

---

- Capacité de commutation en cas de court-circuit  $I_{CW} \leq 6$  kA
- Bouton d'arrêt d'urgence, commutation sur tous les pôles, avec marquages 0 et 1
- Câbles du distributeur d'alimentation électrique (branchement domestique) vers le coffret de commande : H07RN-F, 3G 2,5 (la section varie en fonction du type de pose et longueur de la conduite)
- Câbles du coffret de commande vers le convertisseur de fréquence (mise en marche / arrêt) : H07RN-F, 3G 2,5 (la section varie en fonction du type de pose et longueur de la conduite)
- ➔ Pour la compensation de potentiel, prévoir une compensation de potentiel de protection supplémentaire sur le moteur, qui est reliée au ruban de mise à la terre.

De plus amples informations sont disponibles sur les schémas de raccordement. Les pièces susmentionnées ne sont pas comprises

dans l'étendue de livraison et doivent être fournies par le client lors de l'installation.

### 5.4.2 Schéma de raccordement

Le graphique suivant contient une vue d'ensemble du câblage du branchement complet. Le câblage à la charge du client du câble du moteur et des câbles de commande est expliqué dans différents chapitres.

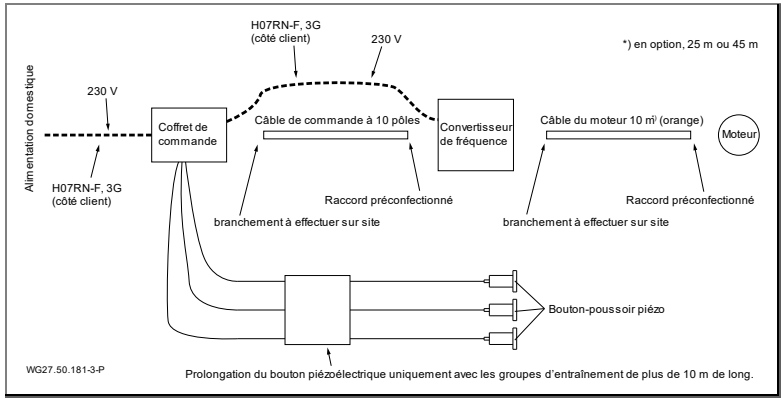


Fig. 18

### 5.4.3 Préparation des câbles de commande

1. Le cas échéant, raccourcir les câbles de commande à la longueur requise (extrémité côté client).
2. Dénuder les câbles de commande sur env. 15 cm.
3. Sectionner le blindage avec précaution.
4. Monter les cosses de fil sur les fils.
5. Procéder au câblage conformément au schéma de connexions.

5.4.4 Schéma de connexions des câbles de commande

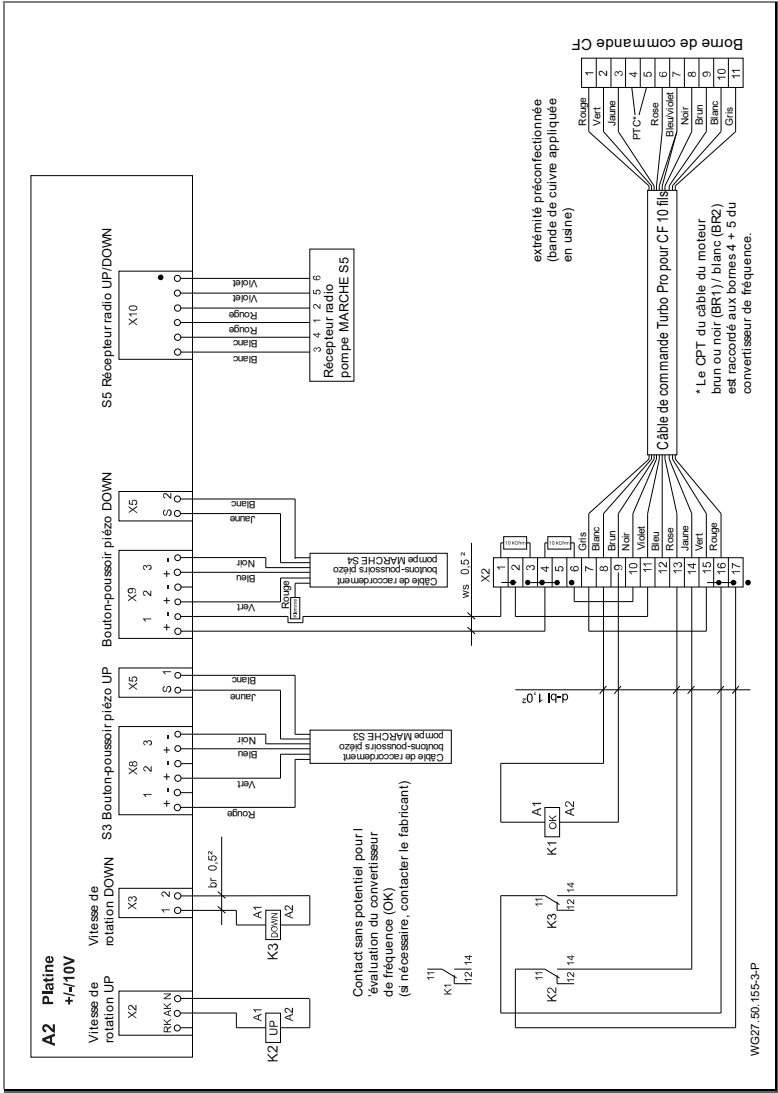


Fig. 19



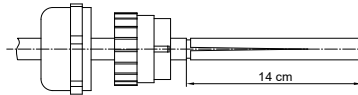
### 5.4.5 Préparation du câble du moteur

#### ⚠ AVERTISSEMENT

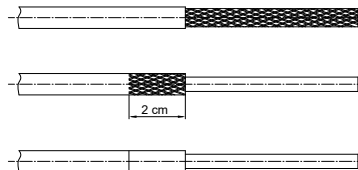
Danger d'électrocution pendant les travaux sur le moteur !

- ➔ Avant le début de l'installation, s'assurer que le moteur est hors tension et que les câbles sont débranchés de la source de courant.
- ➔ Ne jamais brancher ou débrancher le câble tant que le circuit électrique est fermé.

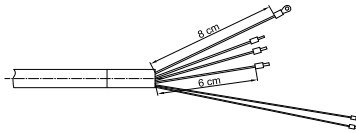
Le câble du moteur doit être préparé en observant la procédure suivante :



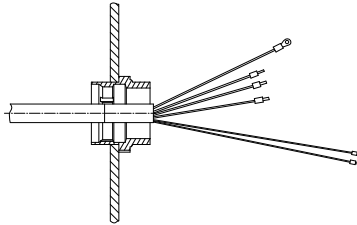
1. Le cas échéant, raccourcir le câble (extrémité côté client).
2. Le capuchon et l'insert en plastique du raccord vissé CEM doivent être emboîtés sur le câble. Les ergots sur la pièce en plastique doivent pointer vers l'extrémité du câble.
3. L'extrémité du câble doit être dénudée sur une longueur de 14 cm. Pour retirer la gaine, celle-ci doit être incisée avec précaution dans le sens de la longueur.



4. Ouvrir le blindage autour des fils et le rabattre vers l'arrière. Découper le blindage sur une longueur de 2 cm.
5. Retirer la gaine en plastique transparent des fils.
6. Coller le ruban en cuivre fourni tout autour sur les 2 cm du blindage de manière à ce que le blindage ne soit plus du tout visible.

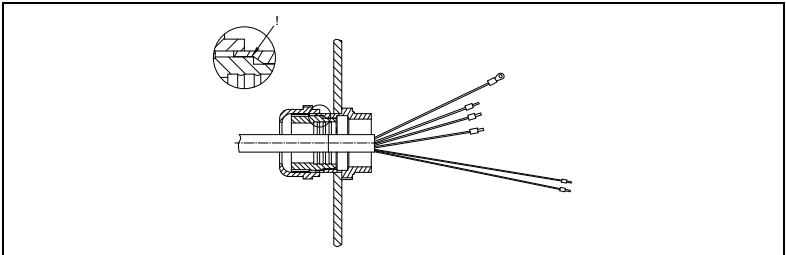


7. Raccourcir les 3 fils noirs (U, V, W) à 6 cm. Raccourcir le fil de mise à la terre (jaune / vert) à 8 cm.
8. Retirer le film plastique, la gaine, le film d'aluminium et le blindage des deux fils fins. La longueur reste à 14 cm.
9. Équiper les fils U, V, W avec respectivement une cosse de fil (bleue). Le raccord de mise à la terre doit être muni de la cosse de câble en anneau. Les deux fils fins (brun ou noir (BR1) / blanc (BR2)) doivent être munis des cosses de fil rouges. La cosse de câble en anneau est comprise dans l'étendue de livraison.
10. Découper la corde de protection contre la traction du câble.



11. La partie restante du raccord vissé CEM doit être vissés dans la plaque de passage sur le convertisseur de fréquence. Orienter les griffes des contrécrous fournis vers la plaque de passage. Ne pas retirer la plaque de passage.
12. Insérer les fils U, V, W dans les fiches. Respecter alors la désignation. Le cas échéant, les contacts à fiche doivent d'abord être ouverts.
13. Le câble de mise à la terre avec la cosse de câble en anneau est à fixer avec une vis dans le convertisseur de fréquence. La vis doit préalablement être desserrée.
14. Les fils pour la résistance CPT (brun ou noir (BR1) / blanc (BR2)) doivent être câblés conformément au schéma de connexions. Voir "Fig. 18", page 37

**Avis :** sur le câble à fournir par le client, la mise à la terre doit également comporter une cosse de câble en anneau.



15. Après la fin du câblage, fermer puis serrer à fond le raccord vissé CEM. Veiller à ce que les ergots sur la pièce en plastique s'enclenchent dans les rainures. La pièce en plastique n'est auparavant pas fermement fixée.

- Retirer le capuchon de transport et le joint torique de la fiche du moteur.
- La fiche du moteur peut être tournée.
- La liaison entre le câble et le moteur s'effectue à l'aide d'une fermeture à baïonnette.

En raison des différents lots de câbles, l'extrémité du câble moteur peut porter l'inscription ou la couleur suivante.

Lot 1	Lot 2	Lot 3
vert/jaune	vert/jaune	vert/jaune
U	L1	1
V	L2	2
W	L3	3
brun	noir	noir
blanc	blanc	blanc

### 5.4.6 Schéma de câblage 1~ 230V 50 Hz

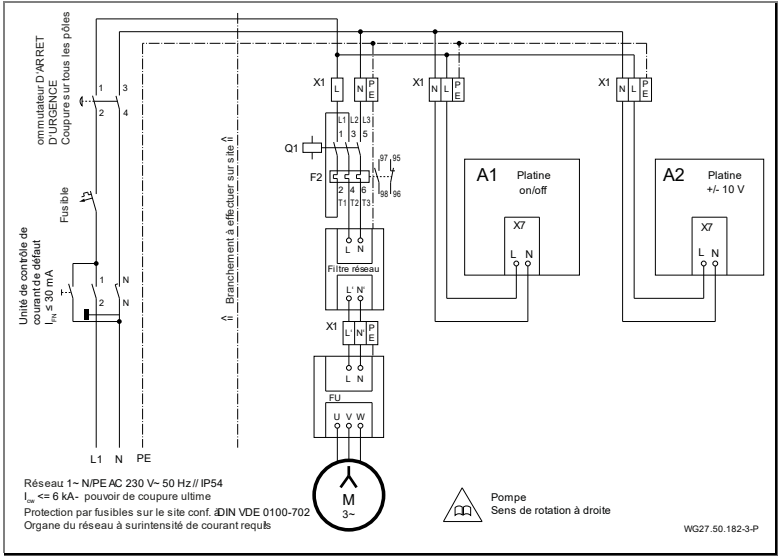


Fig. 20

### 5.4.7 Schéma de connexions de la platine marche-arrêt

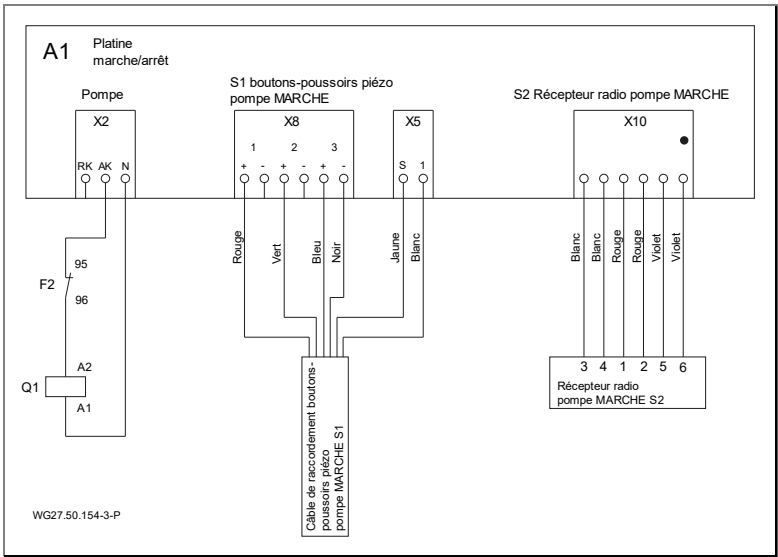


Fig. 21

### 5.4.8 Raccords du coffret de commande

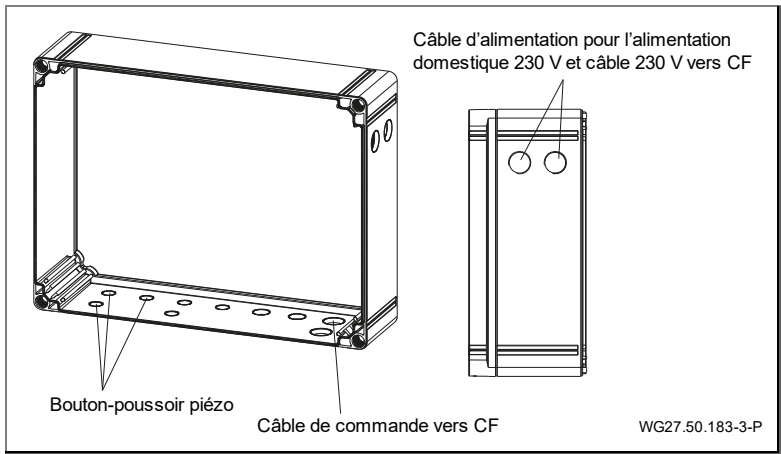
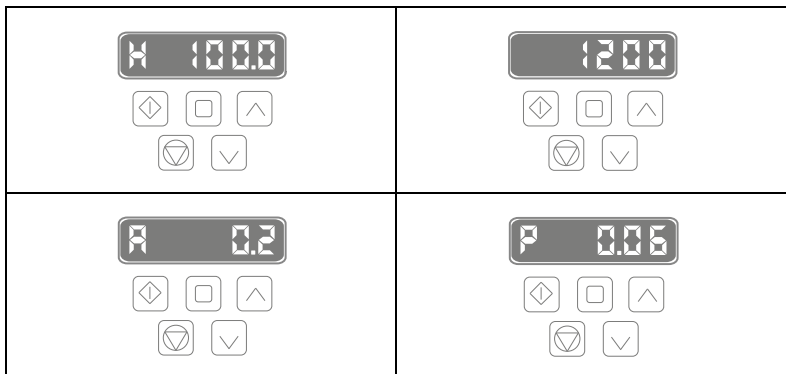


Fig. 22

### 5.4.9 Affichages sur l'écran du convertisseur de fréquence



Le réglage par défaut sur l'écran est la fréquence de sortie. Une pression sur la touche centrale dans la rangée supérieure permet de basculer l'affichage entre la vitesse, l'intensité du courant du moteur et la puissance du moteur.

Les touches fléchées « haut » et « bas » permettent un réglage manuel de la vitesse de rotation.

Toutes les autres touches sont verrouillées au moyen d'un code. L'actionnement du convertisseur de fréquences s'effectue soit à partir des boutons-poussoirs piézo sur l'installation soit sur la télécommande.

### 5.4.10 Affichage à segment, LED verte et orange, Fusible

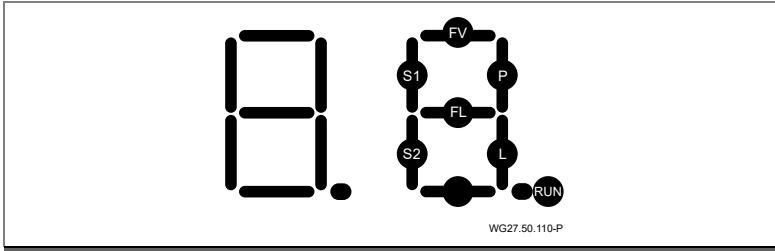


Fig. 23

- \***RUN**\* clignote, quand le microprocesseur fonctionne.
- \***S1**\* s'allume en appuyant sur la touche des pompes.
- \***P**\* s'allume. La pompe doit à présent fonctionner et la protection de la pompe doit être active.
- \***P**\* clignote. La pompe doit être active en mode heure et fonctionner. Le contacteur de la pompe doit être bloqué.
- \***S2**\* s'allume en appuyant sur la touche des éclairages LED.
- \***L**\* s'allume lorsque l'éclairage LED doit à présent s'allumer.
- \***L**\* clignote, lorsque l'éclairage LED doit s'allumer à présent en mode heure.

#### Messages d'erreurs

\***FL**\* s'allume en cas de court-circuit au niveau du câblage des éclairages LED.

\***FL**\* clignote en cas de rupture du câblage des éclairages LED.

**Remarques!** Les messages d'erreurs \***FL**\* n'apparaissent qu'avec "L'éclairage LED est allumé". En règle générale et sans erreur des circuits d'éclairage, ce segment peut s'allumer brièvement avec un courant d'appel du module de l'éclairage LED.

\***FV**\* s'allume en cas de surcharge de tension du microprocesseur.

#### LED orange et verte sur l'écran.

La \***LED verte**\* s'allume: L'écran est alimenté (Volt).

La \***LED orange**\* s'allume: La protection du moteur s'est déclenchée (surcharge électrique).

➔ Contrôler les paramètres de la protection du moteur.

## Fusible sur l'écran

Le fusible est échangeable: 3,15 A T

L'échange du fusible est seulement nécessaire, si la LED verte (V) ne devait pas s'allumer.

### 5.4.11 Réglages des interrupteurs DIP

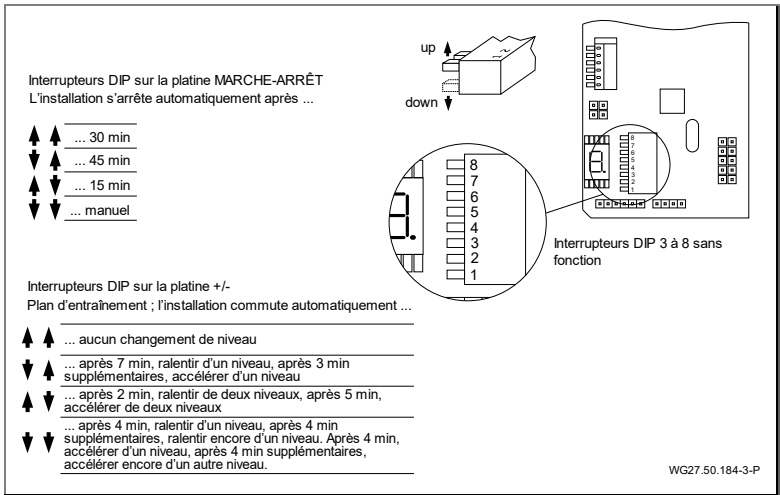


Fig. 24

## 5.5 Démontage

Le démontage de l'installation s'effectue en procédant dans l'ordre inverse des unités et groupes respectivement décrits plus haut.

## 6 Mise en service/Mise hors service

### 6.1 Mise en service

#### AVIS

Détérioration de l'entraînement (paliers lisses) en cas de fonctionnement à sec ou de surchauffe !

→ S'assurer que l'installation est toujours exploitée 350 mm à partir du centre de l'installation au-dessous de l'eau.

---

Après une immobilisation prolongée, la souplesse de l'unité d'entraînement doit être contrôlée à l'état déconnecté et hors tension.

#### 6.1.1 Mise en marche de l'installation

#### ⚠ AVERTISSEMENT

Danger d'aspiration en cas de sens de rotation incorrect ! Le courant d'eau doit se déplacer à partir de la buse d'écoulement centrale (42) en direction du centre du bassin !

- Personne ne doit se tenir dans l'eau directement devant la buse d'écoulement !
  - En cas de sens de rotation incorrect, immédiatement éteindre l'installation puis contrôler les raccords du moteur ou du câble orange (contrôler le marquage des tresses) conformément au schéma de connexions et corriger le raccordement le cas échéant.
- 

La mise en marche du moteur à partir du convertisseur de fréquence (61) monté en amont s'effectue directement à partir du cache de commande (55) à l'aide des boutons-poussoirs piézo (64) dans le bassin ou à l'aide de la télécommande (66).

### 6.2 Fonctionnement

#### 6.2.1 Mise en marche / à l'arrêt

L'installation peut être mise en marche ou arrêtée à partir de la télécommande (66) ou en appuyant sur le bouton-poussoir piézo (64) central sur le cache.

À l'état déconnecté, le bouton-poussoir est allumé en « bleu » et, à l'état enclenché, en « rouge ».

Lors de la mise en marche, la turbine démarre avec une temporisation d'env. 3 secondes.

Un débit volumétrique moyen avec une vitesse de 900 tr/min est alors atteint (réglage de base).



### 6.2.2 Régulation du débit

#### AVERTISSEMENT

Danger de troubles de la santé !




→ Observer une distance suffisante par rapport à la buse d'écoulement (buse sphérique (42)).

La régulation du débit peut être effectuée à partir du bouton-poussoir piézo (64) du haut ou du bas sur le cache (55) ou à partir de la télécommande (66).

Cache	
Flèche vers le haut	Augmentation du débit volumétrique
Flèche vers le bas	Réduction du débit volumétrique

Télécommande	
+	Augmentation du débit volumétrique
-	Réduction du débit volumétrique

L'installation peut être réglée par niveaux sur une plage de vitesse de rotation comprise entre 600 min<sup>-1</sup> et 1 200 min<sup>-1</sup>. Les différents niveaux de puissance sont indiqués en plus visuellement sur les boutons-poussoirs par différentes couleurs.

	Jaune clignotant Jaune Violet Vert	1 200 min <sup>-1</sup> 1 100 min <sup>-1</sup> 1 000 min <sup>-1</sup> 900 min <sup>-1</sup>
	Bleu Rouge	Installation Arrêt Installation Marche
	Vert Turquoise Bleu Bleu clignotant	900 min <sup>-1</sup> 800 min <sup>-1</sup> 700 min <sup>-1</sup> 600 min <sup>-1</sup>

### 6.2.3 Buse sphérique

L'orientation de la buse (42) peut être réglée à l'aide du tuyau Ø25 compris dans l'étendue de livraison. Le sens de la buse (42) sphérique peut être réglé individuellement. En temps normal, la buse doit être positionnée à l'horizontale.

En cas de grippage, la buse (42) peut être desserrée et ajustée en desserrant les vis autotaraudeuses à tête cruciforme (46) à l'aide d'un tournevis approprié. Le tournevis cruciforme doit alors être appliqué à travers la perforation de guidage respective sur le

cache en acier inoxydable (au nombre de 3) puis enfoncé jusqu'à la vis respective.

### 6.3 Mise hors service

1. Déconnecter l'installation puis la débrancher du réseau électrique.
2. Réduire le niveau d'eau du bassin jusqu'au bord inférieur du cache.

#### 6.3.1 Hivernage

Pour les installations à contrecourant en plein air, qui sont exposées à un risque de gel en hiver.

##### **Hivernage actif :**

Le raccordement d'une pompe filtrante sur la tubulure (c) permet d'éviter une formation de glace grâce au brassage de l'eau.

##### **Hivernage passif :**

1. Réduire le niveau d'eau au moins jusqu'au bord inférieur du cache.
2. Retirer l'unité d'entraînement complète (y compris moteur) après avoir desserré les 10 vis autotaraudeuses (37) puis la stocker dans un local sec.
3. Il est également recommandé de retirer le cache en acier inoxydable (55) afin de le protéger contre les impuretés pendant les mois d'hiver.

## 7 Pannes

### AVIS

L'unité d'entraînement à accouplement électromagnétique est montée sur paliers lisses. Le fonctionnement sans eau des paliers lisses entraîne une production de chaleur. Les paliers lisses et pièces de la pompe seront endommagés.

- S'assurer que la pompe/l'installation est toujours remplie du liquide à pomper. Cette recommandation s'applique également au contrôle du sens de rotation.

### 7.1 Aperçu

**Pannes :** le moteur ne démarre pas

Causes possibles	Solutions
Le dispositif de protection différentielle s'est déclenché.	<ul style="list-style-type: none"> <li>→ Réenclencher le disjoncteur de protection.</li> <li>→ Faire contrôler par un électricien qualifié.</li> </ul>
Raccordement incorrect du convertisseur de fréquence.	→ Correctement brancher la fiche de raccordement (fermeture à baïonnette).

**Pannes :** le bouton-poussoir piézo ne s'allume pas

Causes possibles	Solutions
Câblage incorrect de la ligne.	→ Contrôler et corriger le réglage.
Bouton-poussoir défectueux.	→ Contrôler et remplacer le cas échéant.

**Pannes :** l'émetteur radio ne fonctionne pas

Causes possibles	Solutions
Insertion incorrecte de la pile ou pile vide.	<ul style="list-style-type: none"> <li>→ Inverser la polarité de la pile.</li> <li>→ Remplacer la pile.</li> </ul>
Immersion prolongée de l'émetteur dans l'eau.	<ul style="list-style-type: none"> <li>→ Retirer la pile puis sécher l'émetteur à une température max. de 40 °C.</li> <li>→ Le cas échéant, remplacer les piles.</li> </ul>

## Pannes

**Pannes :** le fusible saute dans le coffret de fusibles de la maison

Causes possibles	Solutions
Usible incorrect ou fusible à action instantanée installé.	→ Contrôler les raccordements. → Employez un fusible 16 A à action retardée.

**Pannes :** mise hors service du moteur par contact de protection de l'enroulement

Causes possibles	Solutions
Aucune aération ou aération insuffisante dans le compartiment de montage.	→ Laisser refroidir le moteur pendant env. 30 minutes.
Température ambiante trop élevée.	→ Améliorer l'aération avec une prise d'air et une évacuation d'air (effet de cheminée).
Temps de fonctionnement trop long à vitesse de rotation max.	→ Adapter la durée de service.

**Pannes :** sens de refoulement incorrect de la turbine

Causes possibles	Solutions
Câblage non conforme au schéma de connexions.	→ Faire contrôler par un électricien qualifié.

**Pannes:** Découplage du accouplement magnétique

Causes possibles	Solutions
Unité magnétique ou palier lisse endommagé.	→ Prendre contact avec le service après-vente.
Roue bloquée.	→ Nettoyer les parties intérieures.

**Pannes :** erreur sur le convertisseur de fréquence

Causes possibles	Solutions
→ Observer les instructions de service du fabricant.	

## 8 Entretien/Maintenance

### AVIS

Avant les travaux d'entretien, débrancher l'installation du secteur.

Quand?	Quoi?
Régulièrement	<ul style="list-style-type: none"> <li>→ Éliminer les corps étrangers des orifices d'aspiration et de l'hélice.</li> <li>→ Tourner la roue de l'hélice (en cas d'immobilisation prolongée).</li> <li>→ Resserer les raccords vissés.</li> </ul>

→ Après l'achèvement des travaux de maintenance, prendre toutes les mesures nécessaires pour la mise en service. Voir chapitre 6.1, page 46.

En raison des différentes substances présentes dans l'eau, les pièces en acier inoxydable doivent être nettoyées de temps en temps pour éviter les dommages possibles dus à la corrosion.

### 8.1 Garantie

En sont cependant exclues toutes les pièces rotatives ou celles soumises à des contraintes dynamiques, subissant une usure/dégradation naturelle (DIN 3151/DIN-EN 13306) y compris les composants électroniques sous tension.

Le non-respect des consignes de sécurité peut entraîner la privation de tout recours en dommages et intérêts.

#### 8.1.1 Pièces de rechange de sécurité

- Caches d'aspiration
- Boîtiers de buses

### 8.2 Adresses de service

Les adresses pour l'entretien et le service après-vente se trouvent sur le site Internet : [www.speck-pumps.com](http://www.speck-pumps.com)

### 9 Elimination

- La pompe/l'installation et les composants doivent être éliminés dans les règles de l'art à la fin de leur durée de vie. Une élimination avec les déchets ménagers normaux est interdite !
- Jeter le matériel d'emballage avec les déchets ménagers normaux dans le respect des prescriptions locales.

## 10 Données techniques

Débit de refoulement [m <sup>3</sup> /h]	125-245
Puissance absorbée P <sub>1</sub> [kW] 1~	1,90
Puissance utile P <sub>2</sub> [kW] 3~	1,50
Nombre de buses Ø 172 mm	1
Vitesse d'écoulement [m/s]	1,50-3,00
Buse orientable dans toutes les directions [degrés]	± 5
Poids net [kg]	43,50

### 10.1 Plan coté

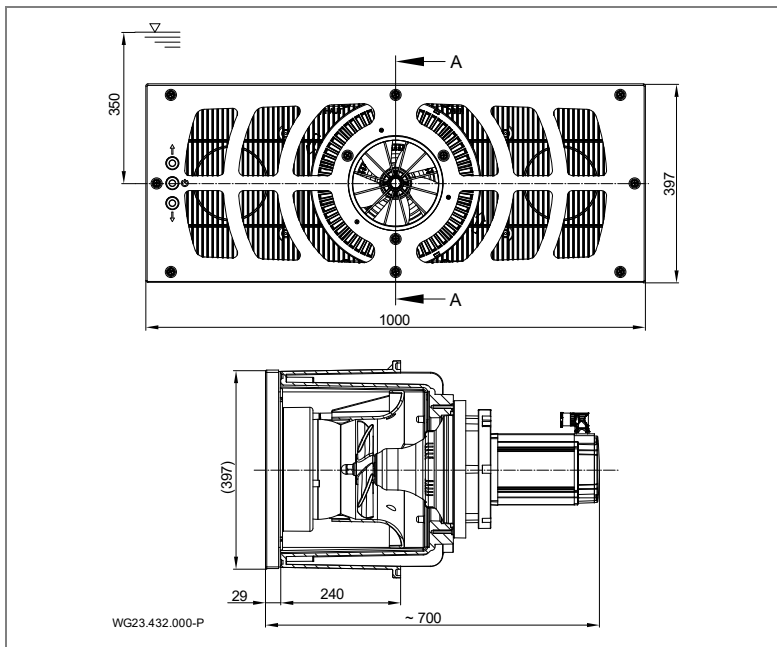


Fig. 25

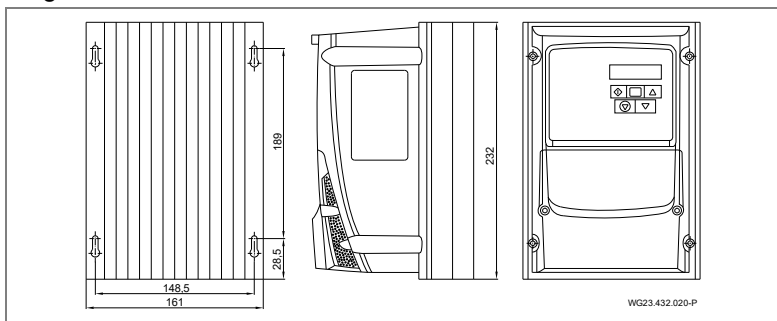
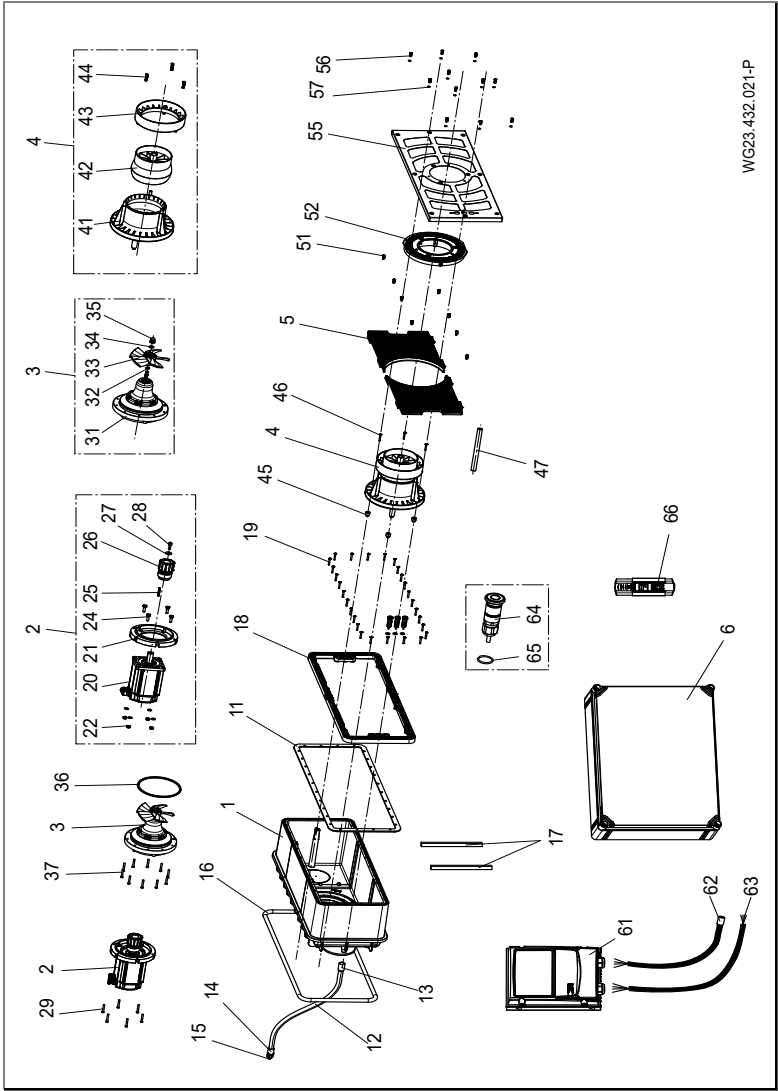


Fig. 26

# 10.2 Vue éclatée



WG23-432.021-P

Fig. 27



---

## 11 Index

### A

Anomalies  
Aperçu 50

### B

Branchement électrique 34

### E

Elimination 53  
Entretien 52

### F

Fonctionnement 47

### G

Garantie 52  
Gel 14

### I

Installation 18

### M

Maintenance 52  
Mise en place 21  
Mise en service 47  
Mise hors service 47

### P

Pannes 12, 50  
Personnel qualifié 18, 21, 34  
Pièces détachées 10

### S

Schéma de câblage 43  
Stockage 17

### T

Transport 17

### U

Utilisation conforme aux  
dispositions 8

---

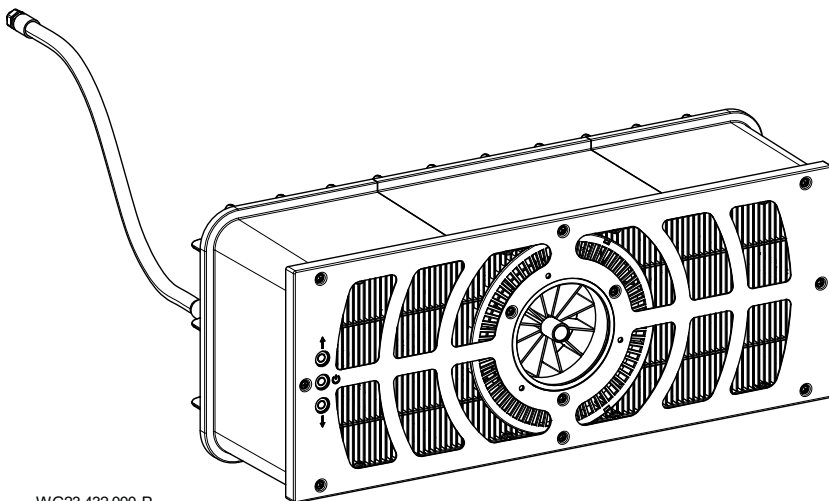
---



NL Vertaling van de oorspronkelijke  
gebruikershandleiding

# BADU<sup>®</sup>JET Turbo

Inbouw tegenstroominstallatie



WG23.432.000-P



beantragt | approval pending |  
demandé | aangevraagd |  
richiesto | solicitado



BADU® is een merk van  
SPECK Pumpen Verkaufsgesellschaft GmbH

Hauptstraße 3  
91233 Neunkirchen am Sand, Germany  
Telefoon +49 9123 949-0  
Telefax +49 9123 949-260  
info@speck-pumps.com  
www.speck-pumps.com

Alle rechten voorbehouden.

De inhoud mag, zonder schriftelijke toestemming, van SPECK Pumpen Verkaufsgesellschaft GmbH niet verspreid, vermenigvuldigd, bewerkt of aan derden gegeven worden.

Dit document en ook alle documenten in de appendix kunnen veranderen!

**Technische veranderingen voorbehouden!**

**UKCA:** Comply Express Ltd, Unit C2 Coalport House, Stafford Park 1,  
Telford, TF3 3BD, UK

---

## Inhoudsopgave

<b>1</b>	<b>Over dit document</b> .....	<b>6</b>
1.1	Omgang met deze handleiding.....	6
1.2	Doelgroep .....	6
1.3	Overige relevante documenten.....	6
1.3.1	Symbolen en speciale opmaak.....	6
<b>2</b>	<b>Veiligheid</b> .....	<b>8</b>
2.1	Gebruik volgens bestemming .....	8
2.1.1	Mogelijk onjuist gebruik .....	8
2.2	Kwalificaties van het personeel .....	8
2.2.1	Pacemaker.....	9
2.3	Veiligheidsvoorschriften.....	9
2.4	Veiligheidsvoorzieningen .....	9
2.5	Constructieve wijzigingen en reserveonderdelen.....	10
2.6	Afbeeldingen.....	10
2.7	Overige risico's .....	10
2.7.1	Vallende delen .....	10
2.7.2	Draaiende delen .....	10
2.7.3	Elektrische energie .....	10
2.7.4	Hete oppervlakken.....	11
2.7.5	Aanzuiggevaar .....	11
2.7.6	Punten met intrekingsgevaar voor het lichaam.....	11
2.7.7	Magneetkrachten .....	11
2.7.8	Magnetisch veld .....	11
2.7.9	Letselgevaar bij de instroomnozzle .....	12
2.7.10	Verdrinkingsgevaar .....	12
2.8	Storingen.....	12
2.8.1	Vastzittende aandrijfeenheid .....	12
2.9	Voorkomen van materiële schade .....	12
2.9.1	Lekkage bij inbouwhuis.....	12
2.9.2	Wateruitstroom via bassinrand .....	12
2.9.3	Drooglopen .....	13
2.9.4	Oververhitting.....	13
2.9.5	Blokkering van de aandrijving.....	13
2.9.6	Verkeerde draairichting van de turbine.....	13
2.9.7	Bevriezingsgevaar .....	13

---

2.9.8	Watertemperatuur .....	13
2.9.9	Veilig gebruik van het product.....	14
2.9.10	Vervuiling van de installatie .....	14
<b>3</b>	<b>Beschrijving .....</b>	<b>15</b>
3.1	Componenten .....	15
3.2	Werking .....	15
<b>4</b>	<b>Transport en tijdelijke opslag.....</b>	<b>16</b>
4.1	Transport.....	16
4.2	Verpakking .....	16
4.3	Opslag.....	16
4.4	Retourzending.....	16
<b>5</b>	<b>Installatie .....</b>	<b>17</b>
5.1	Inbouwlocatie (Vakpersoneel).....	17
5.1.1	Inbouwlocatie .....	17
5.1.2	Bodemafvoer moet aanwezig zijn .....	17
5.1.3	Be- en ontluchting .....	17
5.1.4	Emissie van contact- en omgevingsgeluid.....	18
5.1.5	Reserveruimte.....	18
5.1.6	Bevestigingselementen .....	18
5.1.7	Zwembassin met overloopgoot .....	18
5.1.8	Montage-instructies frequentieomvormer .....	18
5.2	Plaatsing (Vakpersoneel).....	20
5.2.1	Plaatsing betonnen zwembad .....	20
5.2.2	Inbouw instructie RVS-/foliebassins .....	26
5.2.3	Kabelbeschermingslang .....	28
5.2.4	Installatieschacht.....	28
5.2.5	Elektrische besturing.....	28
5.3	Eindmontage (Vakpersoneel) .....	29
5.3.1	Montage van de piëzoknoppen.....	29
5.3.2	Montage nozzle-eenheid.....	30
5.3.3	Montage aanzuigroosters .....	31
5.3.4	Montage afdekplaat .....	31
5.3.5	Montage RVS-afdekking .....	31
5.3.6	Montage aandrijfeenheid .....	31
5.3.7	Montage motoreenheid .....	32
5.3.8	Gebruiksmogelijkheden van het aansluitstuk (achterwand) .....	32

---

5.3.9	Montagevoorbeeld .....	33
5.4	Elektrische aansluiting (Vakpersoneel) .....	33
5.4.1	Elektrische aansluiting van tegenstroominstallatie .....	35
5.4.2	Aansluitschema.....	36
5.4.3	Vorbereiding stuurkabel.....	36
5.4.4	Elektrisch schema stuurkabel.....	37
5.4.5	Vorbereiding motorkabel.....	38
5.4.6	Schakelschema 1~ 230V 50 Hz .....	41
5.4.7	Elektrisch schema print aan/uit.....	41
5.4.8	Schakelkastaansluitingen .....	42
5.4.9	Displayweergaven bij frequentieomvormer .....	42
5.4.10	Segment indicator, groen en oranje LED, zekering.....	43
5.4.11	Instellingen DIP-schakelaar .....	44
5.5	Demontage .....	44
<b>6</b>	<b>Inbedrijfstelling/Buitenbedrijfstelling .....</b>	<b>45</b>
6.1	Inbedrijfstelling .....	45
6.1.1	Installatie inschakelen.....	45
6.2	Gebruik .....	45
6.2.1	In-/uitschakelen.....	45
6.2.2	Hoeveelheidsregeling .....	46
6.2.3	Kogelnozzle .....	47
6.3	Buitenbedrijfstelling.....	47
6.3.1	Overwintering.....	47
<b>7</b>	<b>Storingen.....</b>	<b>48</b>
7.1	Overzicht.....	48
<b>8</b>	<b>Onderhoud .....</b>	<b>50</b>
8.1	Garantie .....	50
8.1.1	Veiligheidsrelevante reserveonderdelen .....	50
8.2	Serviceadressen .....	50
<b>9</b>	<b>Verwijdering .....</b>	<b>51</b>
<b>10</b>	<b>Technische gegevens .....</b>	<b>52</b>
10.1	Maatschets.....	52
10.2	Explosietekening.....	53
<b>11</b>	<b>Index .....</b>	<b>54</b>

# 1 Over dit document

## 1.1 Omgang met deze handleiding

Deze handleiding is onderdeel van de pomp/installatie. De pomp/installatie is volgens de erkende stand der techniek gebouwd en gecontroleerd. Desondanks kan er bij ondeskundig gebruik, bij onvoldoende onderhoud en bij ongeoorloofde ingrepen gevaar voor lijf en leden evenals materiële schade ontstaan.

- ➔ Lees de handleiding voor gebruik zorgvuldig door.
- ➔ Bewaar de handleiding gedurende de levensduur van het product.
- ➔ Zorg dat de handleiding te allen tijde beschikbaar is voor het bedienings- en onderhoudspersoneel.
- ➔ Geef de handleiding door aan elke volgende eigenaar of gebruiker.

## 1.2 Doelgroep

Deze handleiding is gericht tot zowel vakpersoneel als eindgebruikers. Een kenmerk voor vakpersoneel (vakpersoneel) vindt u in het overeenkomstige hoofdstuk. De informatie heeft betrekking op het volledige hoofdstuk. Alle andere hoofdstukken zijn algemeen geldig.

## 1.3 Overige relevante documenten

- Pakbon
- Technische gegevens frequentieomvormer

### 1.3.1 Symbolen en speciale opmaak

In deze handleiding worden waarschuwingen gebruikt om u te waarschuwen voor persoonlijk letsel.

- ➔ Lees alle waarschuwingen en neem deze in acht.

#### **GEVAAR**

Gevaar voor personen.  
Niet-naleving leidt tot de dood of ernstig letsel.

---

#### **WAARSCHUWING**

Gevaar voor personen.  
Niet-naleving kan leiden tot de dood of ernstig letsel.

---



**⚠ VOORZICHTIG**

Gevaar voor personen.  
Niet-naleving kan leiden tot licht of matig letsel.

**LET OP**

Aanwijzingen ter voorkoming van materiële schade, ter nadere toelichting of ter optimalisatie van handelingen.

Om de correcte bediening te verduidelijken zijn belangrijke informatie en technische aanwijzingen speciaal opgemaakt.

<b>Symbool</b>	<b>Betekenis</b>
→	Uit te voeren handeling bestaande uit één stap.
1. 2.	Handelingsinstructie bestaande uit meerdere stappen. → Neem de volgorde van de stappen in acht.

## 2 Veiligheid

### 2.1 Gebruik volgens bestemming

Voor het inbouwen in zwembaden als attractie, voor fitness, als golfslagbad, voor het eindeloos zwemmen.

Tot het bedoelde gebruik behoort ook het in acht nemen van onderstaande informatie:

- Deze handleiding

De pomp/installatie mag uitsluitend worden gebruikt binnen de toepassingsgrenzen, die in deze handleiding zijn vastgelegd. Gebruik in water met een zoutgehalte van meer dan 0,66 g/l moet met de fabrikant/leverancier overeengekomen worden.

Commercieel gebruik van het apparaat is mogelijk.

Elk ander of afwijkend gebruik is **niet** conform het bedoelde gebruik en moet vooraf met de fabrikant/leverancier worden afgestemd.

#### 2.1.1 Mogelijk onjuist gebruik

- Onvoldoende bevestiging en afdichting van de installatie.
- Openen en onderhoud van de pomp/installatie door niet gekwalificeerd personeel.
- Te lang gebruik binnen bovenste toerentalbereik.

### 2.2 Kwalificaties van het personeel

Dit apparaat mag door **kinderen** vanaf 8 jaar en ouder en door personen met beperkte fysieke, sensorische of mentale vaardigheden of met een gebrek aan kennis en ervaring gebruikt worden, zolang zij onder toezicht staan of geïnstrueerd zijn in het veilige gebruik van het apparaat en de daaraan verbonden gevaren begrijpen. **Kinderen** mogen niet met het apparaat spelen. Reiniging en **gebruikersonderhoud** mogen niet zonder toezicht door **kinderen** uitgevoerd worden.

➔ Zorg dat onderstaande werkzaamheden uitsluitend worden uitgevoerd door voldoende opgeleid personeel met de vermelde kwalificaties:

- Werkzaamheden aan de mechanische delen, bijvoorbeeld het vervangen van de kogellagers of van de mechanical seal: gekwalificeerde monteur.
- Werkzaamheden aan de elektrische installatie: elektricien.

- ➔ Zorg dat aan onderstaande voorwaarden is voldaan:
  - Personeel dat de betreffende kwalificaties nog niet kan aantonen, is passend geïnstrueerd voordat het werkzaamheden aan de installatie uitvoert.
  - De verantwoordelijkheden van het personeel, bijvoorbeeld voor werkzaamheden aan het product, aan de elektrische uitrusting of de hydraulische voorzieningen, zijn in overeenstemming met hun kwalificaties en functieomschrijving vastgelegd.
  - Het personeel heeft deze handleiding gelezen en de uit te voeren handelingen begrepen.

### **2.2.1 Pacemaker**

Magneten kunnen de werking van pacemakers en geïmplanteerde defibrillatoren verstoren en uitschakelen.

- De pacemaker kan door het magneetveld in de "standaardprogrammamodus" wisselen en daardoor circulatieproblemen veroorzaken.
  - De defibrillator kan onder omstandigheden niet meer werken of gevaarlijke stroomschokken geven.
- ➔ Desbetreffende personen mogen magneetpompen niet installeren, onderhouden en bedienen.

## **2.3 Veiligheidsvoorschriften**

De gebruiker van de installatie is verantwoordelijk voor het naleven van alle relevante wettelijke voorschriften en richtlijnen.

- ➔ Neem bij gebruik van de pomp/installatie onderstaande voorschriften in acht:
- Deze handleiding
  - Waarschuwingen en aanwijzingen op het product
  - Overige relevante documenten
  - De geldende nationale voorschriften ter voorkoming van ongevallen
  - Interne werk-, gebruiks- en veiligheidsvoorschriften van de gebruiker

## **2.4 Veiligheidsvoorzieningen**

Het grijpen in bewegende delen, bijvoorbeeld de koppeling en/of ventilator, kan ernstig letsel veroorzaken.

- ➔ Gebruik de pomp/installatie uitsluitend met de waaierkap.

## 2.5 Constructieve wijzigingen en reserveonderdelen

Wijzigingen aan de installatie kunnen de bedrijfszekerheid nadelig beïnvloeden.

- Wijzig de pomp/installatie uitsluitend in overleg met de fabrikant.
- Gebruik uitsluitend originele reserveonderdelen en accessoires, die door de fabrikant zijn vrijgegeven.

## 2.6 Afbeeldingen

- Houd alle afbeeldingen op de complete pomp/installatie in leesbare toestand.

## 2.7 Overige risico's

### 2.7.1 Vallende delen

- Gebruik uitsluitend passende en in technisch goede staat verkerende hijs- en hefmiddelen.
- Ga niet onder hangende last staan.

### 2.7.2 Draaiende delen

Openliggende draaiende delen leveren gevaar op voor snijwonden en beknelling.

- Voer alle werkzaamheden uitsluitend uit bij stilstand van de pomp/installatie.
- Beveilig de pomp/installatie voor aanvang van de werkzaamheden tegen opnieuw inschakelen.
- Breng direct na voltooiing van de werkzaamheden alle veiligheidsvoorzieningen weer aan respectievelijk stel deze weer in werking.

### 2.7.3 Elektrische energie

Bij werkzaamheden aan de elektrische installatie bestaat als gevolg van de vochtige omgeving verhoogd gevaar voor een elektrische schok.

Ook een niet correct geïnstalleerde elektrische beschermingsgeleider kan leiden tot een elektrische schok, bijvoorbeeld bij roest of een kabelbreuk.

- Neem de VDE- en EVU-voorschriften van het energiebedrijf in acht.
- Installeer zwembaden en beschermingszones conform DIN VDE 0100-702.
- Neem voor aanvang van werkzaamheden aan de elektrische installatie onderstaande maatregelen:
  - Scheid de installatie van de netspanning.

- Breng een waarschuwing aan: „Niet inschakelen! Aan deze installatie wordt gewerkt.”
  - Controleer of de installatie spanningsloos is.
- ➔ Controleer periodiek de goede staat van de elektrische installatie.

#### **2.7.4 Hete oppervlakken**

De elektromotor kan een temperatuur bereiken van maximaal 80 °C. Daardoor bestaat gevaar voor verbranding.

- ➔ Raak de motor tijdens bedrijf niet aan.
- ➔ Laat voor aanvang van werkzaamheden aan de pomp/installatie de motor eerst afkoelen.

#### **2.7.5 Aanzuiggevaar**

Onderstaande gevaren kunnen optreden:

- Verkeerde uitstroomrichting/draairichting. Zie hoofdstuk 2.9.6 op bladzijde 13.
  - Aanzuigen, opzuigen of beknellen van het lichaam of lichaamsdelen, kleding of sierraden
  - Intrekken van haren
- ➔ Installatie **nooit** zonder aanzuigafdekkingen gebruiken.
  - ➔ Draag aansluitende zwemkleding.
  - ➔ Gebruik bij lang haar een badmuts.
  - ➔ Controleer en reinig periodiek de aanzuigopeningen.

#### **2.7.6 Punten met intrekkingsgevaar voor het lichaam**

Mochten openingen tussen 25 mm en 110 mm door bouwkundige omstandigheden niet kunnen worden vermeden, is dit alleen toegestaan als de installateur de klant wijst op het potentiële risico.

- ➔ De exploitant van de installatie moet worden gewezen op het potentiële risico van punten met intrekkingsgevaar.

#### **2.7.7 Magneetkrachten**

Letselgevaar door magneetkrachten bij montage/demontage van de motoreenheid en aandrijfeenheid.

- ➔ Bij werkzaamheden aan de installatie rekening houden met de magneetkrachten.

#### **2.7.8 Magnetisch veld**

- ➔ Magneten van alle apparaten en voorwerpen uit de buurt houden, die door krachtige magneetvelden beschadigd of qua werking verminderd kunnen worden.

### **2.7.9 Letselgevaar bij de instroomnozzle**

De instroomnozzle werkt met een hoge volumestroom. Dit kan tot letsel aan de ogen of andere gevoelige lichaamsdelen leiden.

- ➔ Direct contact van deze lichaamsdelen met de waterstraal uit de instroomnozzle vermijden.

### **2.7.10 Verdrinkingsgevaar**

Gevaar voor verdrinking bij een te sterke stroming bij personen met onvoldoende zwemvaardigheden of fysieke belastbaarheid.

- ➔ Installatiecapaciteit aanpassen aan de zwemmer.
- ➔ Kinderen en personen met een lichamelijke of psychische bewerking altijd onder toezicht stellen.

## **2.8 Storingen**

- ➔ Leg bij storingen de installatie direct stil en schakel deze uit.
- ➔ Laat alle storingen onmiddellijk verhelpen.

### **2.8.1 Vastzittende aandrijfeenheid**

Wordt een vastzittende aandrijfeenheid meerdere keren na elkaar ingeschakeld, kan de motor worden beschadigd. Neem onderstaande punten in acht:

- ➔ Schakel de installatie nooit meerdere keren na elkaar in.
- ➔ Turbinewiel met de hand doordraaien.
- ➔ Aandrijfeenheid reinigen.

## **2.9 Voorkomen van materiële schade**

### **2.9.1 Lekkage bij inbouwhuis**

Het niet in acht nemen van de uithardingstijd van ABS-lijmverbindingen kan leiden tot lekkages en overstromingen.

- ➔ Houd voor ABS-lijmverbindingen een uithardingstijd aan van ten minste 12 uur.
- ➔ Zorg voor een bodemafvoer.
- ➔ Installeer de installatie zo, dat trillingen en geluidsgolven zo min mogelijk worden doorgegeven. Neem de betreffende voorschriften in acht.
- ➔ Bij lekkages mag de installatie niet worden gebruikt en moet van het net worden gescheiden.

### **2.9.2 Wateruitstroom via bassinrand**

Mocht water wegstromen over de bassinrand, kan dit de volgende oorzaak hebben:

- Verkeerde dimensionering van het bassin.
- Overloopgoot en zwelwatertank te klein.

### **2.9.3 Drooglopen**

Door drooglopen kunnen glijlagers en inwendige kunststofonderdelen binnen enkele seconden worden vernield.

- ➔ Installatie niet laten drooglopen. Dat geldt ook tijdens controle van de draairichting.
- ➔ Inbedrijfstelling van de installatie alleen als het waterniveau 350 mm boven het installatiemidden staat.

### **2.9.4 Oververhitting**

De volgende factoren kunnen tot een oververhitting van de installatie leiden:

- Waterpeil te laag.
- Te hoge omgevingstemperatuur.
- Verstopping van de aanzuignozzle door vezels, kledingstukken, haren, bladeren, handdoek...
- ➔ Waterpeil verhogen.
- ➔ Zorg dat de toegestane omgevingstemperatuur van 40 °C niet wordt overschreden.
- ➔ Verstoppingen vermijden, resp. aanwezige verstoppingen verwijderen.

### **2.9.5 Blokkering van de aandrijving**

Vuildeeltjes kunnen de installatie verstoppen. Hierdoor kan drooglopen en oververhitting ontstaan.

- ➔ Vervuilingen door vezels, kledingstukken, haren, bladeren, handdoek, etc. vermijden.

### **2.9.6 Verkeerde draairichting van de turbine**

Verkeerde draairichting door:

- Bedrading niet volgens elektrisch schema (bijv. geen rekening gehouden met de adermarkeringen)
- Wateruitstroomrichting bij de nozzle niet gecontroleerd.
  - ➔ De uitstroomrichting moet altijd met een drijvend voorwerp worden gecontroleerd door de installateur.

### **2.9.7 Bevriezingsgevaar**

Het wordt aanbevolen de aandrijfeenheid tijdens de vorstperiode uit te bouwen en op te slaan in een droge ruimte.

- ➔ Maak de installatie en leidingen die kunnen bevriezen tijdig leeg.

### **2.9.8 Watertemperatuur**

Het water mag een temperatuur van 35 °C niet overschrijden.

### **2.9.9 Veilig gebruik van het product**

Een veilig gebruik van het product is in onderstaande gevallen niet langer gewaarborgd:

- Bij verstopte frontplaat.
- Bij vastzittende aandrijfeenheid.
- Bij een beschadigde of ontbrekende beschermingsinrichting, bijvoorbeeld frontplaat.
- Bij gebrekkige elektrische installatie.

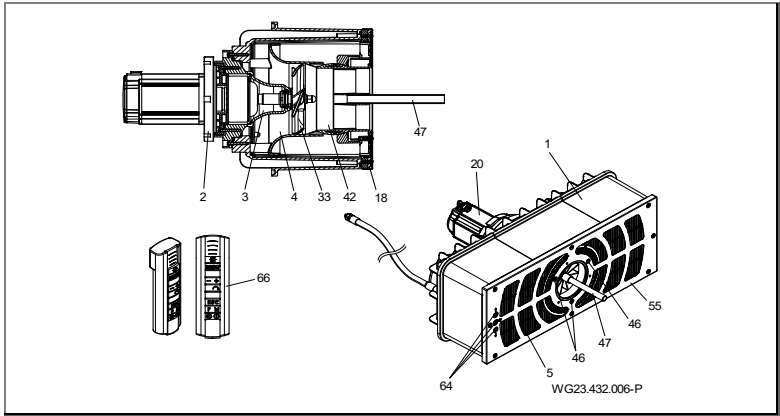
### **2.9.10 Vervuiling van de installatie**

Bij werkzaamheden aan de installatie zorgen voor een schone werkplek. Er mogen geen magnetische metalen deeltjes in de buurt van de magneetkoppeling aanwezig zijn.



## 3 Beschrijving

### 3.1 Componenten



Afb. 1

1	Inbouwhuis	2/3	Aandrijfeenheid
4	Nozzle-eenheid	5	Aanzuigrooster
18	Spanring	20	Motor
33	Turbinewiel	42	Kogelnozzle
46	Schroeven	47	Instelhelp
55	Frontplaat	64	Piëzoknoppen
66	Afstandsbediening		

### 3.2 Werking

De installatie (1) is bedoeld voor inbouw in betonnen bassins en in een stabiel bassin van staal of kunststof, met een gladde wand op de montage locatie.

De aandrijving gebeurt met een motor (20) waarvan het vermogen in verschillende niveaus instelbaar is via een frequentieomvormer. Het in- en uitschakelen van de regeling gebeurt via piëzoknoppen (64) in de frontplaat (55) en kan eveneens via een afstandsbediening (66) worden uitgevoerd.

De kracht wordt via een magneetgekoppelde aandrijfeenheid (2/3) overgedragen naar het turbinewiel (33).

Het water wordt bij het aanzuigroosters (5) via een nozzle-eenheid (4) naar het turbinewiel (33) gezogen en met een krachtige volumestroom teruggepompt in het bassin.

De stromingsrichting kan 5° in alle richtingen worden ingesteld met een kogelnozzle (42) met de instelhelp (47). De zo geleverde krachtige volumestroom maakt een voor de zwemmer een persoonlijk ingestelde zwembelevens mogelijk.

### 4 Transport en tijdelijke opslag

#### 4.1 Transport

- ➔ Controleer de levering:
  - Controleer de verpakking op transportschade.
  - Schade vaststellen, foto's maken en contact met de dealer opnemen.

#### 4.2 Verpakking

De deels voorgesmonteerde installatie uit de verpakking halen. De betreffende voorgesmonteerde onderdelen door het losdraaien van de zelftappende schroeven demonteren en op een droge locatie opslaan.

#### 4.3 Opslag

##### LET OP

Corrosie door opslag in een vochtige omgeving bij wisselende temperaturen!

Condens kan inwerken op de wikkelingen en metalen delen.

- ➔ Aandrijfeenheid in een tussenopslag met een droge omgeving bij een zo constant mogelijke temperatuur opslaan.

##### LET OP

Beschadiging of verlies van losse delen!

- ➔ Open de originele verpakking pas bij het inbouwen resp. bewaar losse delen in de originele verpakking tot het inbouwen.

#### 4.4 Retourzending

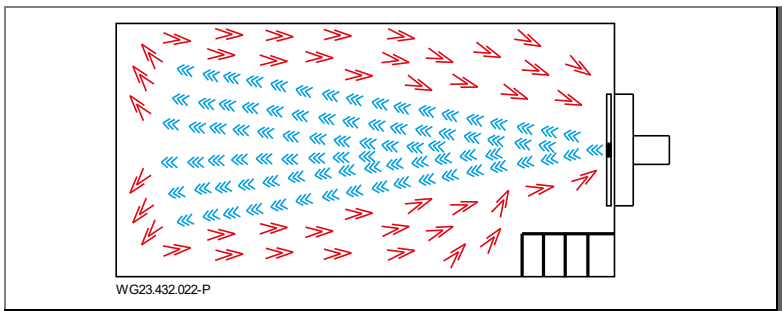
- ➔ Aandrijfeenheid volledig leegmaken.
- ➔ Aandrijfeenheid reinigen.
- ➔ Aandrijfeenheid inpakken in een doos en terugsturen naar de vakhandel, resp. de fabrikant.

## 5 Installatie

### 5.1 Inbouwlocatie (Vakpersoneel)

#### 5.1.1 Inbouwlocatie

- Het inbouwen van de installatie gebeurt doorgaans aan de smalle zijde van het bassin met een minimale grootte van 3 x 5 m.
- Het inbouwen in ronde of ovale bassins is niet mogelijk.
- Door het debiet van de installatie kan een circulatie in het bassin ontstaan. Hierdoor kan een overlap ontstaan tussen debiet en terugstroming, die opvalt door een schijnbare onderbreking van de stroming. Dit is vooral zichtbaar, als bijzondere zwembadvormen of trappen zijn ingebouwd. Over het algemeen is dit zeer zelden voorgekomen en is dit geen gebrek. Het verstellen van de nozzle is hierbij meestal de meest eenvoudige remedie, voor een gunstigere stroming in het bassin.



Afb. 2

#### 5.1.2 Bodemafvoer moet aanwezig zijn

- ➔ Bepaal de afmetingen van de bodemafvoer naar onderstaande criteria:
  - Afmetingen van het zwembad.
  - Circulatiesnelheid.

#### 5.1.3 Be- en ontluchting

- ➔ Zorg voor voldoende be- en ontluchting. Be- en ontluchting moeten aan onderstaande voorwaarden voldoen:
  - Voorkomen van condens.
  - Minimale afstand motor tot wand: min. 300 mm.
  - Koeling van de motor en andere installatiedelen, bijvoorbeeld schakelkasten en besturingen.
  - Begrenzing van de omgevingstemperatuur op maximaal 40 °C.

### 5.1.4 Emissie van contact- en omgevingsgeluid

- ➔ Voorschriften voor bouwkundige geluiddemping opvolgen, bijvoorbeeld DIN 4109.
- ➔ Installatie zo opstellen dat contact- en omgevingsgeluid worden gereduceerd. Trillingabsorberende materialen, bijv. isolatiedekens, gebruiken.
- De vermelding van luchtgeluidemissie gebeurt conform EN ISO 20361.

### 5.1.5 Reserveruimte

Reserveruimte zo dimensioneren, dat de motor- en aandrijfeenheid vanaf de achterzijde van de behuizing kan worden uitgebouwd.

### 5.1.6 Bevestigingselementen

Installatieonderdelen bevestigen met schroeven.

### 5.1.7 Zwembassin met overloopgoot

- ➔ Bij het ontwerp van het zwembassin met overloopgoot, moet worden gezorgd voor voldoende dimensionering van de overloopgoot, het pijpleidingwerk en de zwelwatertank.

### 5.1.8 Montage-instructies frequentieomvormer

#### LET OP

De frequentieomvormer mag alleen door een elektromonteur worden geïnstalleerd.

- ➔ De volledige informatie over de frequentieomvormer kunt u vinden in de originele gebruikshandleiding.
- ➔ De omvormer mag alleen verticaal worden geïnstalleerd.
- ➔ Het installeren moet op een geschikte vlakke en moeilijk ontvlambaar oppervlak gebeuren.
- ➔ Nooit brandbare materialen opslaan in de buurt van de omvormer.
- ➔ De montagelocatie moet vrij zijn van trillingen.
- ➔ De omvormer nooit in zones met overmatige vochtigheid, in de lucht aanwezige agressieve chemicaliën of potentieel gevaarlijke stofdeeltjes monteren.
- ➔ De omvormer niet in de buurt van warmtebronnen met een hoge uitstraling monteren.
- ➔ Beschermen tegen direct zonlicht. Indien nodig zonnewering installeren.
- ➔ De montagelocatie moet vorstvrij zijn.

- De luchtstroming door de omvormer mag niet worden belemmerd. De warmte van de omvormer moet op natuurlijke wijze worden afgevoerd.
- Bij grote schommelingen in de druk en temperatuur in de omgeving, moet in de doorvoerplaat een geschikte drukcompensatieklep worden geïnstalleerd.
- Mocht een EMC-filter in de schakelkast worden gebruikt, moet de schroef van de frequentieomvormer bij de klant worden verwijderd.



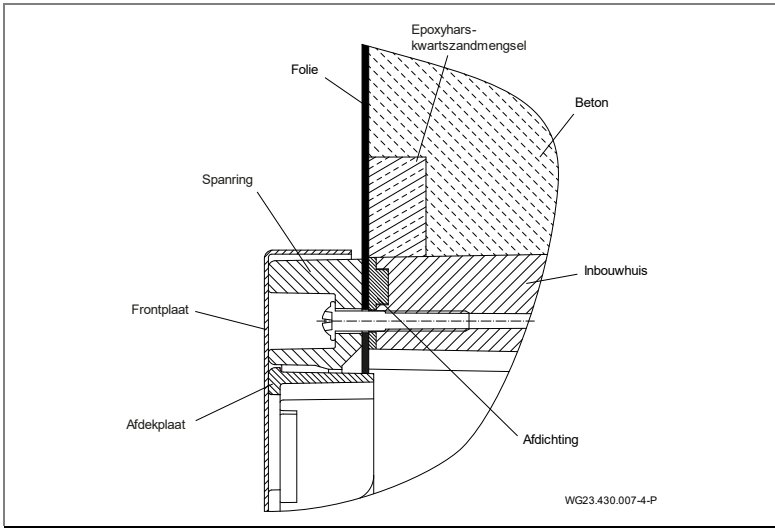
### LET OP

Is de omvormer meer dan 2 jaar opgeslagen geweest, moet vóór het weer in bedrijf nemen de tussenkringcondensator opnieuw worden geformeerd. Zie hiervoor de documentatie van de fabrikant.

## 5.2 Plaatsing (Vakpersoneel)

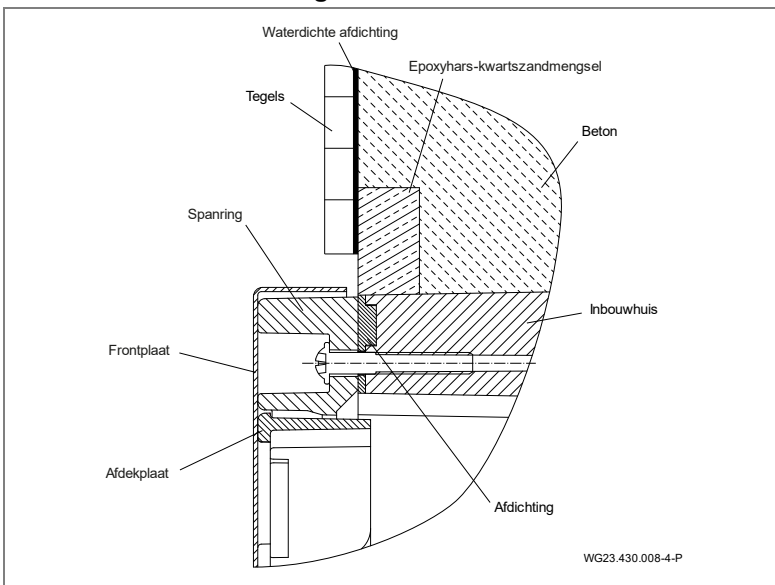
### 5.2.1 Plaatsing betonnen zwembad

#### Betonnen zwembad met folie



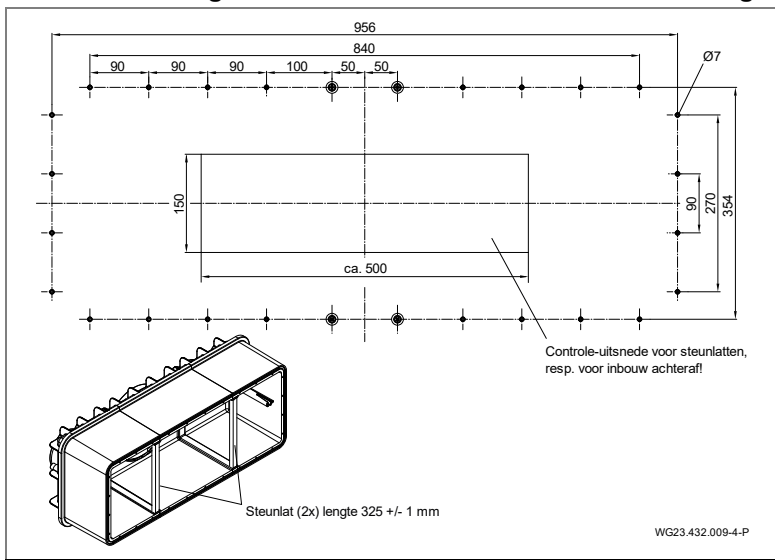
Afb. 3

#### Betonnen zwembad betegeld



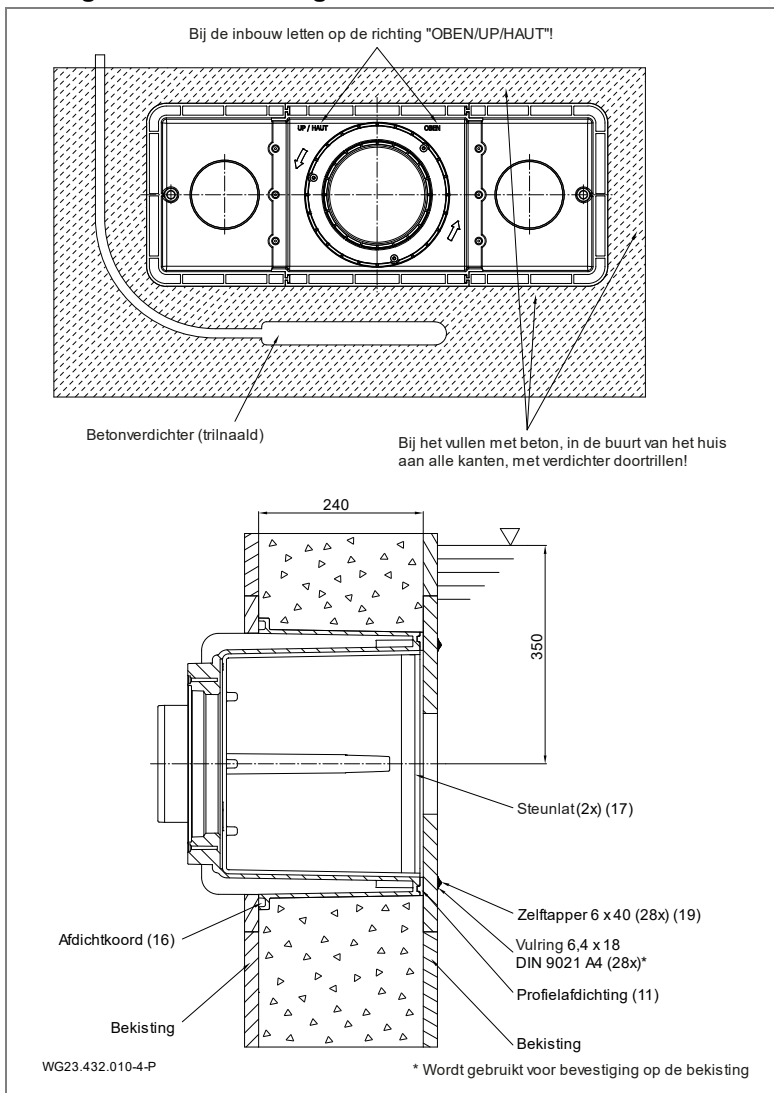
Afb. 4

Uitsnedetekening zwembad voor betonnen baden/bekisting



Afb. 5

## Montage aan de bekisting voor betonnen zwembaden



Afb. 6



## Montage van het inbouwhuis in een betonnen of betegeld bassin

### LET OP

Voor de afdichting t.o.v. de betonwand wordt geadviseerd een rondom lopende ring van expoyhars/kwartszand op de buitenwand aan de bassinzijde van het huis (1) te maken. Zie "Afb. 7" op bladzijde 24

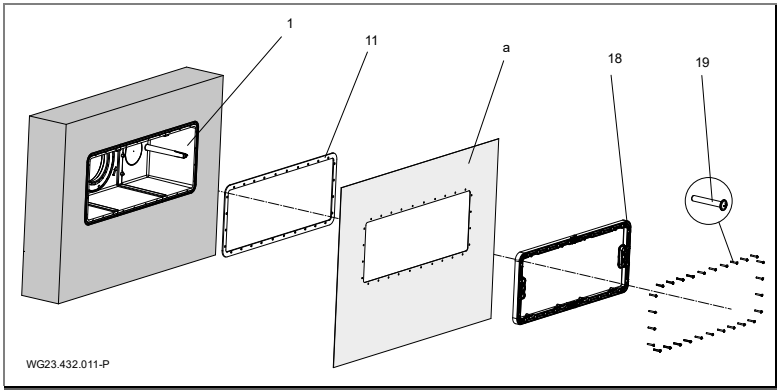
➔ Voor het inbouwen van de bekisting bij het huis een betonbestendige inleg 30 x 30 mm aanbrengen.

1. Inbouwdiepte: Het midden van het inbouwhuis (1) moet 35 cm onder de waterspiegel worden aangebracht.
2. Bevestigingsboringen volgens boorpatroon op de bekisting aanbrengen.
3. Steunlatten (17) tussen de beide overlappingsen van de binnenzijde van het huis klemmen.
4. Profielafdichting (11) zonder trekbelasting met de hand rondom in de groef van het huis (1) drukken (met een druppel secundelijm aan de bodemzijde fixeren).
5. Het afdichtingssnoer (16) in de groef van het huis leggen.
6. Inbouwhuis (1) met de markering "OBEN/UP/ HAUT" (BOVEN) uitlijnen en met de zelftappende schroeven (19) op de bekisting bevestigen.
  - De rechthoekige uitsnede in de bekisting is optioneel. Deze dient ter controle, resp. correcte bevestiging of voor het naderhand inbouwen van de steunlatten.
- ➔ Bij het betonstorten zorgen dat de beton van onder naar boven wordt gevuld en meerdere keren aan alle zijden wordt verdicht met een trilnaald en wordt voorzien van pantsering.
7. Na het uitharden van de beton, moet de inleg zonder resten worden verwijderd en met een epoxyhars/kwartszandmengsel vlak met de voorzijde worden afgesmeerd.
8. De spanring (18) van het bassin met 28 zelftappende schroeven (19), samen met het huis (1) vastschroeven met een aanhaalmoment van 6 Nm.

### LET OP

- ➔ Rekening houden met de uithardingstijd voor beton!
- ➔ De afdichting moet volgens zwembadnorm DIN 18535 als waterdichte afdichting worden uitgevoerd.

### Inbouwschema voor het inbouwen in een betonnen bassin met foliebekleding (a)



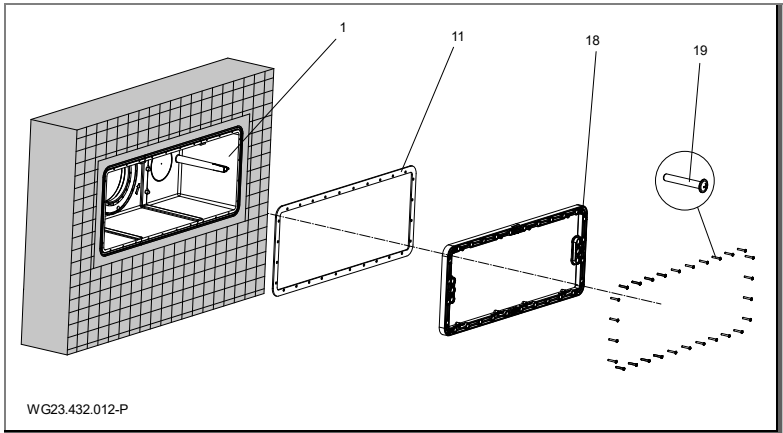
Afb. 7

#### LET OP

#### Aanwijzing voor betonnen bassin met folie

- De folie (a) wordt door de spanning (5) tegen de inbouwbehuizing (1) met gemonteerde profielafdichting (11) gedrukt.
- Bij poolbassins met folie wordt aanbevolen de rechthoekige uitsnede rondom te verkleinen, om de afstand tot het gatenpatroon te vergroten.
- De overlappende folie kan tegen de binnenzijde van het huis worden gelijmd.

## Inbouwschema voor het inbouwen in een betonnen bassin met betegeling



Afb. 8

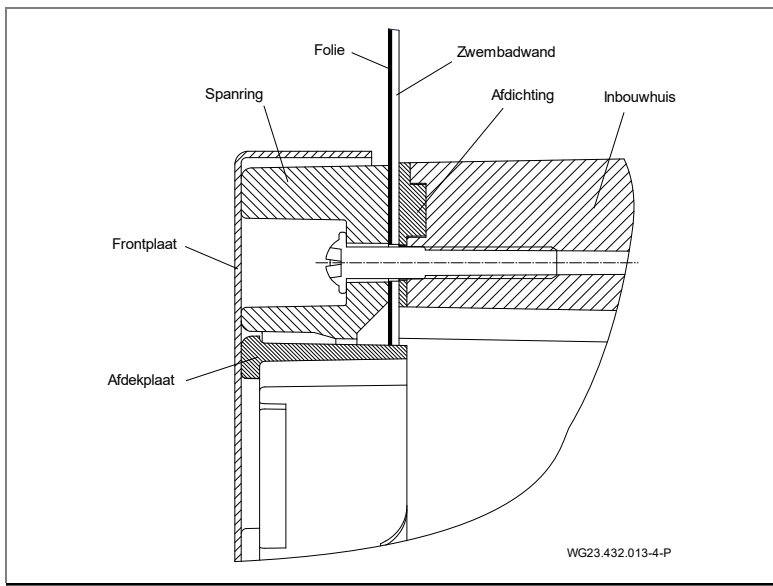
### LET OP

#### Aanwijzing voor betonnen bassins

- ➔ Na het uitharden van de beton kan op een afstand van ca. 1 cm van de afdekking worden betegeld.
- ➔ De afdichting moet volgens zwembadnorm DIN 18535 als waterdichte afdichting worden uitgevoerd.

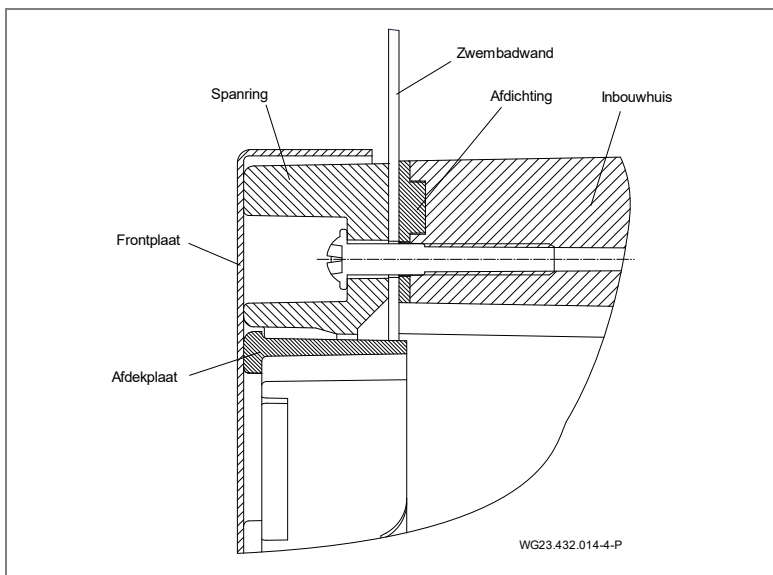
## 5.2.2 Inbouw instructie RVS-/foliebassins

### Foliezwembad



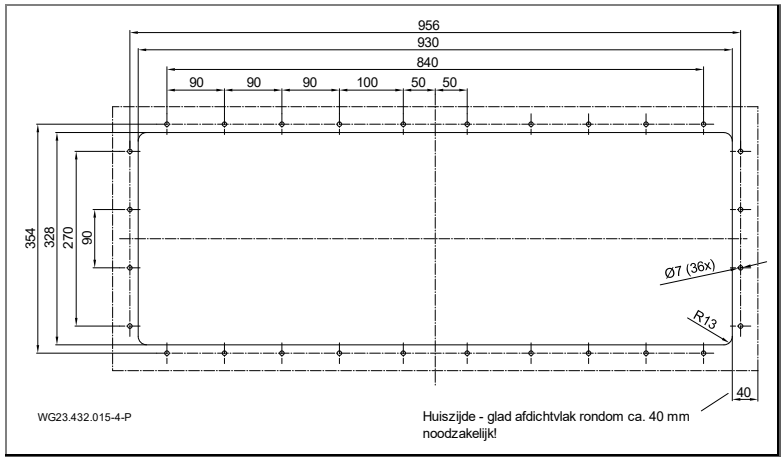
Afb. 9

### RVS-/kunststofbassin



Afb. 10

## Bassinuitsnede voor RVS-/kunststofbassins



Afb. 11

### Montage van het inbouwhuis in een RVS-/kunststofbassin (b)

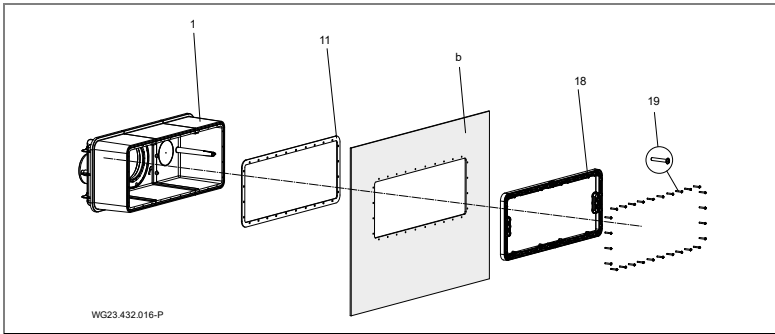
1. Inbouwdiepte: Het midden van het inbouwhuis (1) moet 35 cm onder de waterspiegel worden aangebracht.
2. Bevestigingsboringen en uitsnede volgens boorpatroon aanbrengen in de bassinwand.

### LET OP

Bij poolbassins met folie wordt aanbevolen de rechthoekige uitsnede rondom te verkleinen, om de afstand tot het gatenpatroon te vergroten. De overlappende folie kan tegen de binnenzijde van het huis worden gelijmd.

3. Steunlatten (17) tussen de beide overlappings van de binnenzijde van het huis klemmen.
4. Profielafdichting (11) zonder trekbelasting met de hand rondom in de groef van het huis (1) drukken (met een druppel secundelijm aan de bodemzijde fixeren).
5. Het inbouwhuis (1) met de markering "OBEN/UP/ HAUT" (BOVEN) uitlijnen met de boringen in de buitenwand.
6. De spanning (18) aan de binnenzijde van het bassin met 28 zelftappende schroeven (19), samen met het huis (1) vastschroeven op de zwembadwand met een aanhaalmoment van 6 Nm.

### Inbouwschema voor het inbouwen in een bassin van folie, staal of kunststof



Afb. 12

#### 5.2.3 Kabelbeschermingslang

1. Aansluitstuk (d, (Afb. 17)) bij kunststofhuis (1) en de aansluitbus van de kabelbeschermingslang (12) met PVC-U/ABS-reiniger ontvetten.
2. Beide zijden insmeren met PVC-U/ABS-lijm en daarna in elkaar steken, resp. verlijmen.

#### 5.2.4 Installatieschacht

De installatie moet worden ondergebracht in een schacht die grenst aan de bassinrand. De opstelruimte moet zijn voorzien van goede ventilatie en een voldoende bodemaafvoer. Er moet een bevestigingsmogelijkheid zijn voor de kabelbeschermingslang (indien mogelijk boven de waterspiegel). In de schacht moet een aansluiting voor potentiaalvereffening aanwezig zijn. Zie hoofdstuk 0 op bladzijde 33.

Voor het inbouwen en uitbouwen van motor en aandrijfeenheid moet voldoende ruimte aanwezig zijn.

#### 5.2.5 Elektrische besturing

De schakelkast voor de tegenstroominstallatie moet worden ondergebracht in een droge ruimte. Het aansluiten van voedingsleidingen en installatie moet gebeuren volgens het meegeleverde schakelschema. De van toepassing zijnde voorschriften (VDE) moeten worden opgevolgd. De aardlekschakelaar moet van het type "B" zijn.

Inbedrijfstelling alleen met gesloten schakelkast en gesloten frequentieomvormer!

De meegeleverde kabels moeten worden gebruikt. Details m.b.t. de kabels zijn opgenomen in een apart overzichtsschema in hoofdstuk 5.4.

## 5.3 Eindmontage (Vakpersoneel)

### ⚠ WAARSCHUWING

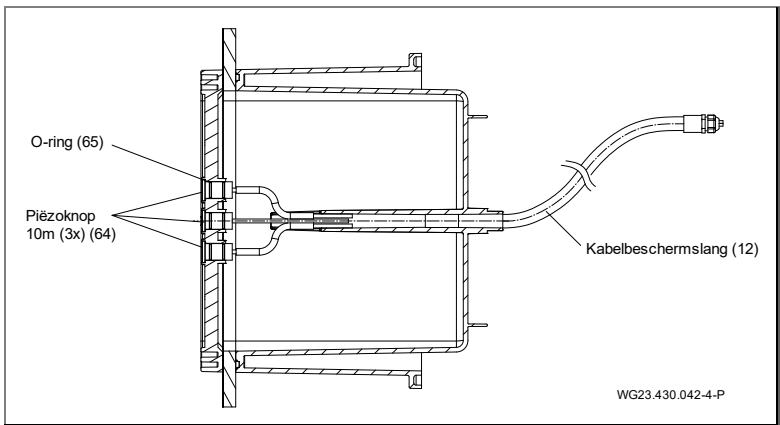
Letselgevaar door aanzuigen/aanzuigwerking door niet-gemonteerde afdekkingsonderdelen!

➔ Alle afdekkingsonderdelen altijd monteren.

Bij schade die kan worden herleid tot gebrekkige of foutieve montage, vervalt elke aanspraak op garantie en schadeloosstelling!

### 5.3.1 Montage van de piëzoknoppen

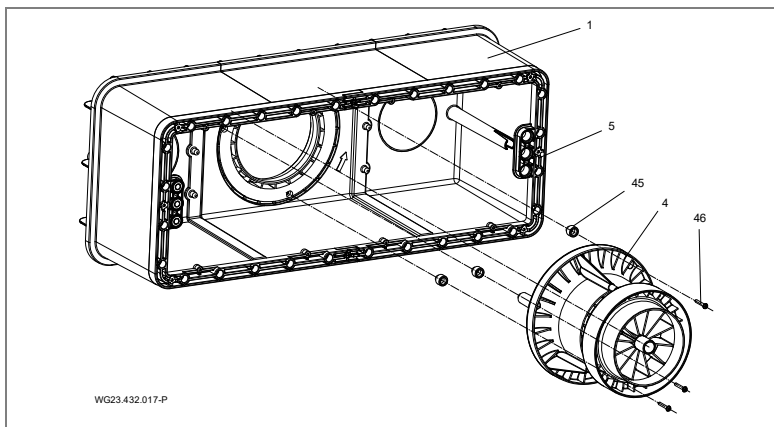
1. De drie kabels door de cilindrische geleiding van de spanning (18) en het inbouwhuis (1) leiden.
2. Piëzo-toets (64) met twee gemonteerde O-ringen (65) tot de aanslag inpersen. Indien nodig. O-ring voor eenvoudige montage invetten.
3. Zeskantmoer van de kabelwartel vastdraaien.



Afb. 13

## 5.3.2 Montage nozzle-eenheid

1. Nozzle-eenheid (4) met de 3 bevestigingsdoorns in de cilindrische verdieping van de huiscentrering/flenscentrering plaatsen.
2. De drie zelftappende schroeven (6x40 (46)) met een aanhaalmoment van 6 Nm bevestigen.



Afb. 14

### LET OP

Bij een poolwanddikte vanaf 3,5 mm tot max. 27 mm moeten de betreffende adapters (45) tussen de behuizing en de nozzle-eenheid (4) worden ingebouwd.

De adapterhoogte moet zo worden gekozen dat in gemonteerde toestand van de ronde afdekking (52) geen spleet aanwezig is die groter is dan 8 mm t.o.v. de maximaal gezwenkte kogelnozzle (42).

Boven een wanddikte van 7 mm moeten de volgende bestelsets worden gebruikt:

Wanddikte (mm)	Adapter-type	Schroef-lengte (mm)	Bestelset
0 tot 3,5	-	40	-
Groter dan 3,5 tot 7	Ring 3,5	40	-
Groter dan 7 tot 11,5	Ring 7	50	1
Groter dan 11,5 tot 14	C	50	1
Groter dan 14 tot 17,5	D	50	1
Groter dan 17,5 tot 21	E	60	2
Groter dan 21 tot 24	F	60	2
Groter dan 24 tot 27	G	60	2



### 5.3.3 Montage aanzuigroosters

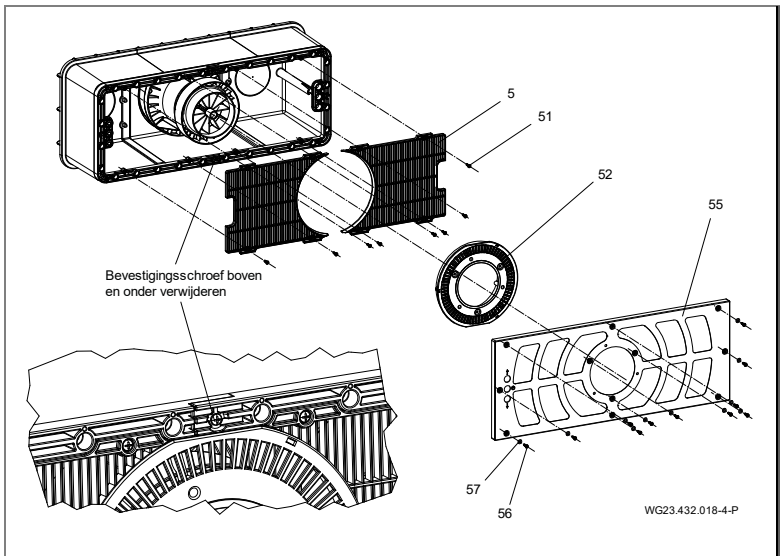
De aanzuigroosters in de uitsparing bij de spanring leggen en elk met vier zelftappende schroeven (6 x 22 (51)) bevestigen met een aanhaalmoment van 6 Nm.

### 5.3.4 Montage afdekplaat

1. De afdekking (52) met de markering "Boven" in het aanzuigrooster (5) vastklikken.

### 5.3.5 Montage RVS-afdekking

1. Twee bevestigingsschroeven (6 x 22) van de spanring (18) verwijderen.
2. RVS-afdekplaat (55) uitlijnen met de spanring (18).
3. De 11 zelftappende schroeven 6 x 22 (56) en de transparante ruiten (57) met een aanhaalmoment van 6 Nm bevestigen.



Afb. 15

### 5.3.6 Montage aandrijfeenheid

1. O-ring (36) op de schroefeenheid (3) trekken.
2. Schroefeenheid (3) met oriëntatienok in de stand 6 uur gecentreerd op de huiscentrering/flenscentrering plaatsen.
3. 10 zelftappende inbusschroeven (7x48 (37)) met een aanhaalmoment van 8 Nm aanhalen.

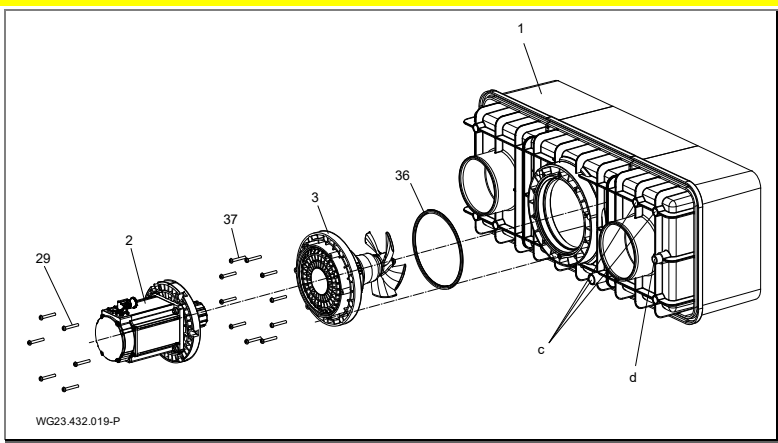
### 5.3.7 Montage motoreenheid

1. Motoreenheid cpl. (2) zo op de centrering van het afdichthuis (31) plaatsen dat de motorstekker aan de bovenzijde ligt.
2. De 6 zelftappende inbusschroeven (7 x 48 (29)) met een aanhaalmoment van 9 Nm aanhalen.

#### **⚠ VOORZICHTIG**

Letselgevaar door magneetkrachten.

- ➔ Houd hier bij de montage/demontage van de motoreenheid rekening mee!



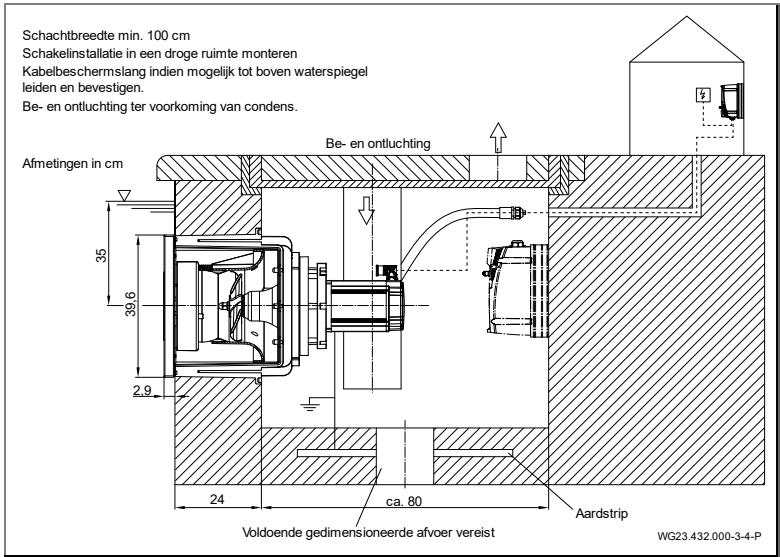
Afb. 16

### 5.3.8 Gebruiksmogelijkheden van het aansluitstuk (achterwand)

Het aansluitstuk (c) kan worden gebruikt voor:

- Actieve overwintering
- Circulatie, voorkomen van stilstaand water in de inbouwbehuizing
- Leegmaken

### 5.3.9 Montagevoorbeeld



Afb. 17

## 5.4 Elektrische aansluiting (Vakpersoneel)

### ⚠ WAARSCHUWING

Levensgevaar door verkeerde elektrische aansluiting!

- ➔ De PTC in de motor moet zoals bedoeld worden gekoppeld aan de frequentieomvormer!
- ➔ Deze mag niet worden overbrugd of op andere wijze worden gemanipuleerd.
- ➔ Dit geldt ook bij de inbedrijfstelling of bij reparaties.
- ➔ Voor de koppeling van andere veiligheidsschakelaars in het stopcircuit van de frequentieomvormer (FO-trip), contact opnemen met de fabrikant.

### ⚠ WAARSCHUWING

Gevaar voor een elektrische schok door restlading van de condensatoren van de frequentieomvormer!

- ➔ Na het uitschakelen en een wachttijd van 10 minuten, mag pas aan de klemmen van het laststroomcircuit worden gewerkt.

### WAARSCHUWING

Gevaar voor een elektrische schok door ondeskundige aansluiting!

- Elektrische aansluitingen en verbindingen moeten altijd door geautoriseerd personeel worden uitgevoerd.
- Neem de VDE- en EVU-voorschriften van het energiebedrijf in acht.
- Installatie voor zwembassin en de beschermde zonde volgens DIN VDE 0100-702 installeren.

### WAARSCHUWING

Gevaar voor een elektrische schok door spanning op het huis!

- Bij pompen met een draaistroommotor zonder motorbeveiliging moet een correct ingestelde motorbeveiligingsschakelaar geïnstalleerd worden. Neem daarbij de waarden op het typeplaatje in acht.
- Installeer een scheidingsvoorziening voor de netspanning met een contactopening van ten minste 3 mm per contact.
- Stroomcircuit beveiligen met een aardlekschakelaar type A, nominale aardlekstroom  $I_{FN} \leq 30$  mA.
- Gebruik uitsluitend passende kabelsoorten overeenkomstig de lokale voorschriften.
- Minimale doorsnede van de elektrische leidingen van het motorvermogen en de lengte van de leidingen aanpassen.
- Leidingen niet knikken of platdrukken.
- Voorzie in een NOODSTOP-schakelaar conform DIN EN 809 wanneer zich gevaarlijke situaties kunnen voordoen. Conform deze norm is de installateur/gebruiker voor deze beslissing verantwoordelijk.
- De meegeleverde kabels mogen niet in de grond worden gelegd. Een mantelbuis FFKuS-EM-F 25, resp. voor een betere doortrekmogelijkheid FFKuS-EM-F 32, wordt geadviseerd. Deze mogen ook voor het storten in beton worden gebruikt.

### 5.4.1 Elektrische aansluiting van tegenstroominstallatie

- ➔ De schakeling is deels aansluitklaar bedraad. De nog ontbrekende aansluitingen moeten worden gemonteerd door de klant.
- ➔ De frequentieomvormer mag alleen worden gemonteerd via de aanwezige boringen.

#### Gebouwaansluiting:

- Aardlekschakelaar  $I_{FN} \leq 30$  mA, type A
- De beveiliging en de kabelligging moet worden uitgevoerd in overeenstemming met de relevante normen en de plaatselijke omstandigheden (kabellengte, omgevings-temperatuur, manier van leggen enz.). Dit zijn onder andere DIN VDE 0100 deel 400 en DIN VDE 0100 deel 500. De nominale stroom van de pomp moet daarbij eveneens in acht worden genomen.
- Als zekeringautomaten adviseren wij een type met een activeringskarakteristiek voor hogere aanloopstromen (motoren, pompen) te gebruiken.

#### LET OP

De kabels moeten zo worden gelegd, dat de elektromagnetische stoorsignalen worden geminimaliseerd en wordt voldaan aan de scheiding van stroomvoerende bekabeling en besturingsleidingen.

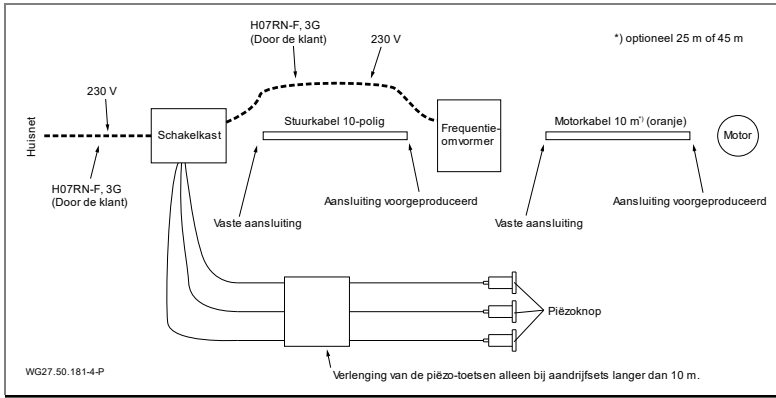
- Kortsluitbestendigheid  $I_{CW} \leq 6$  kA
- Noodstop-schakelaar, op alle polen schakelend, met 0- en 1-markering
- Kabel meterkast (huisaansluiting) naar schakelkast: H07RN-F, 3G 2,5 (doorsnede is afhankelijk van verleggingstype en leidinglengte)
- Kabel schakelkast naar frequentieomvormer (in-/uitschakeling): H07RN-F, 3G 2,5 (doorsnede is afhankelijk van verleggingstype en leidinglengte)
- ➔ Er moet een extra aardleider aanwezig zijn bij de motor, die is verbonden met de aardrail, die zorgt voor potentiaalvereffening.

Meer informatie kunt u vinden in de aansluitschema's.

Bovengenoemde onderdelen behoren niet tot de leveringsomvang en moeten bij de installatie op locatie ter beschikking worden gesteld.

## 5.4.2 Aansluitschema

De volgende afbeelding geeft een overzicht voor het bedraden van de totale aansluiting. De bedrading van motorkabels en stuurkabels wordt uitgelegd in aparte hoofdstukken.

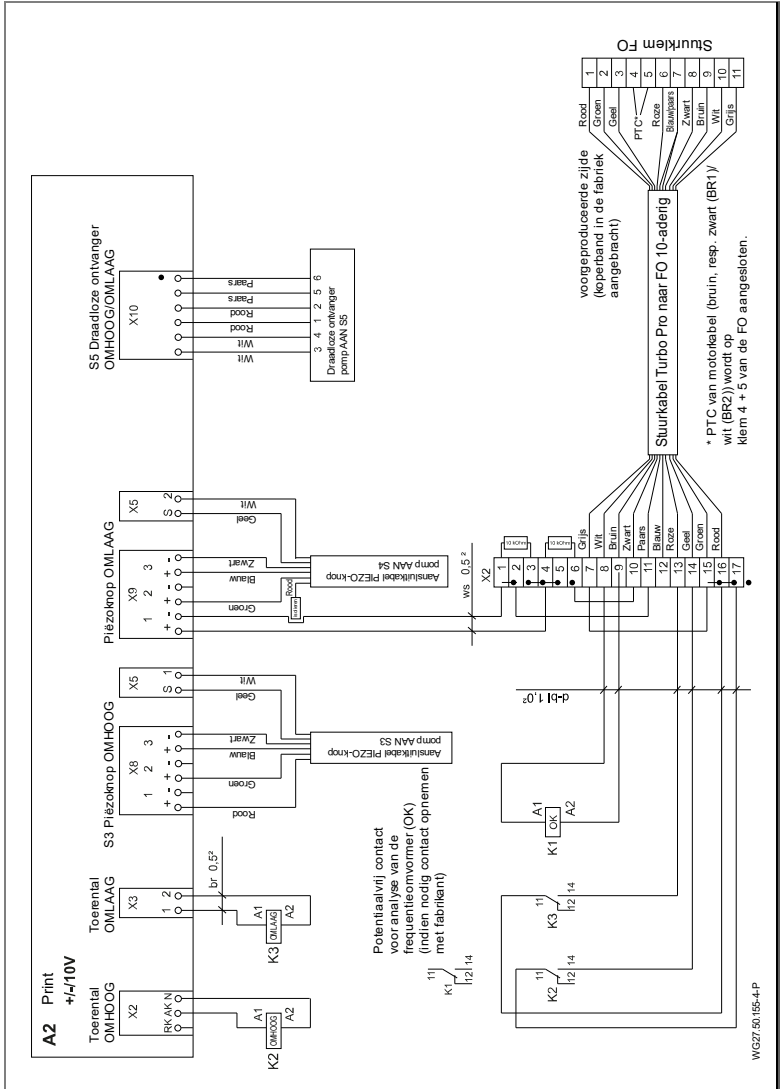


Afb. 18

## 5.4.3 Voorbereiding stuurkabel

1. Stuurkabel indien nodig afkorten tot de betreffende lengte (einde in gebouw).
2. De grijze stuurkabel ca. 15 cm strippen.
3. Afscherming voorzichtig losmaken.
4. Adereindhulzen op de aders monteren.
5. Volgens elektrisch schema bedraden.

5.4.4 Elektrisch schema stuurkabel



Afb. 19

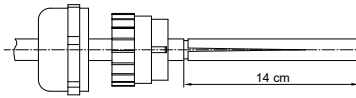
## 5.4.5 Voorbereiding motorkabel

### WAARSCHUWING

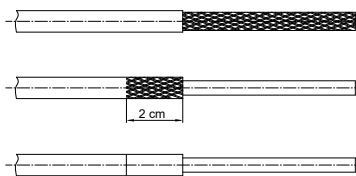
Gevaar voor een elektrische schok door werkzaamheden aan de motor!

- ➔ Voor aanvang van het installeren zorgen dat de motor spanningsvrij is en de kabel is gescheiden van de stroombron.
- ➔ Kabels nooit verbinden of scheiden, zolang het stroomcircuit is gesloten.

De motorkabel moet worden voorbereid op basis van de volgende stappen:

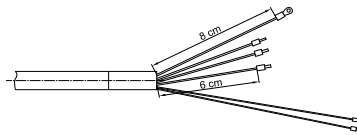


1. Kabel indien nodig afkorten (einde in gebouw).
2. De kap en de kunststofinleg van de EMC-wartel moeten op de kabel worden gestoken. De nokken bij het kunststofonderdeel moeten richting kabeleinde wijzen.
3. Het kabeluiteinde moet worden gestript over een lengte van 14 cm. Voor het aftrekken van de mantel moet deze voorzichtig worden ingesneden over de betreffende lengte.

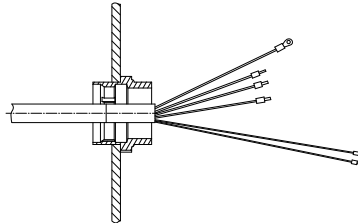


4. De afscherming rond de aders openen en naar achter omklappen. De afscherming over een lengte van 2 cm afsnijden.
5. De transparante kunststofommanteling van de aders moet worden verwijderd.
6. Over de 2 cm afscherming moet rondom de meegeleverde koperband worden gelijmd, zodat de afscherming niet meer zichtbaar is.



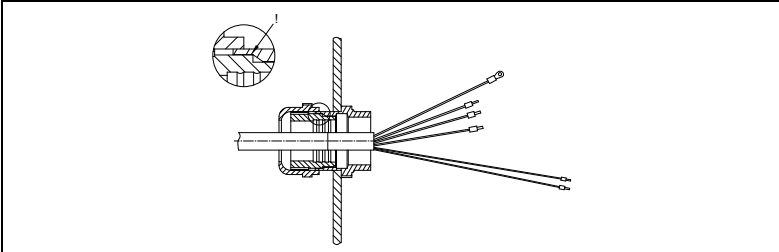


7. De 3 zwarte aders (U, V, W) afkorten op 6 cm. De aardader (geel/groen) afkorten op 8 cm.
8. De beide dunnen aders van folie, ommanteling, aluminiumfolie en afscherming bevrijden. De lengte blijft 14 cm.
9. De aders U, V, W moeten elk worden voorzien van een adereindhuls (blauw). De aardaansluiting krijgt een ringkabelschoen. De dunne aders (bruin, resp. zwart (BR1)/wit (BR2)) krijgen een rode adereindhuls. De ringkabelschoen wordt meegeleverd.
10. Kabelontlastingsnoer afsnijden.



11. De overige onderdelen van de EMC-wartel moet in de doorvoerplaat bij de frequentieomvormer worden ingeschroefd. De bekken van de meegeleverde contra moet uitlijnen met de doorvoerplaat. De doorvoerplaat niet verwijderen.
12. De aders U, V, W invoeren in de stekker. Hierbij rekening houden met de aanduidingen. De stekkercontacten moeten indien nodig eerst worden geopend.
13. De aardkabel met de ringkabelschoen moet met een schroef worden bevestigd in de FO. De schroef moet eerst worden losgedraaid.
14. De aders voor de PTC (bruin, resp. zwart (BR1)/wit (BR2)) moeten volgens het elektrisch schema worden bedraad. Zie "Afb. 18" op bladzijde 36.

**Aanwijzing:** Ook bij de kabel in het gebouw moet de aarde worden voorzien van een ringkabelschoen.



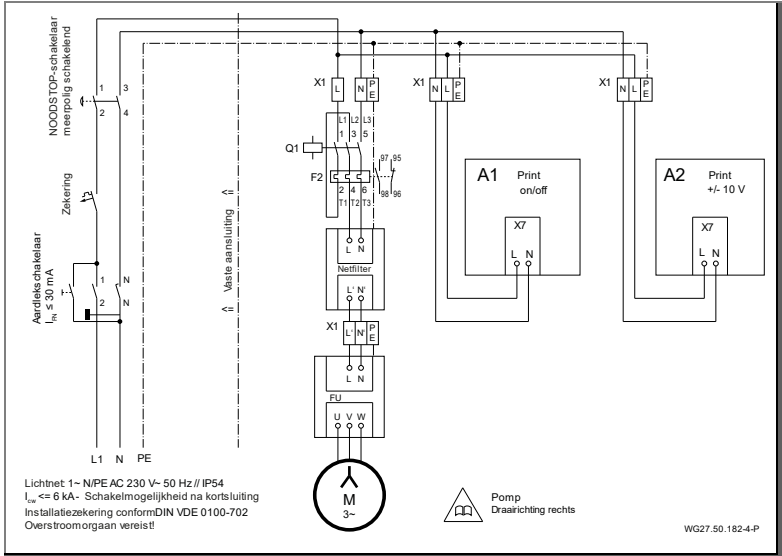
15. Na het afronden van de bedrading, moet de EMC-wartel worden gesloten en vastgedraaid. Zorg dat de nokken bij het kunststofonderdeel in de groeven grijpen. Dan pas is de positie van het kunststofonderdeel vormsluitend verbonden.

- Transportkap en O-ring van de motorstekker verwijderen.
- De motorstekker is draaibaar.
- De bedrading tussen kabel en motor gebeurt via een bajonetsluiting.

Door verschillende kabel-charges, kan het kabeluiteinde van de motorkabel de volgende beschrijving of kleur hebben.

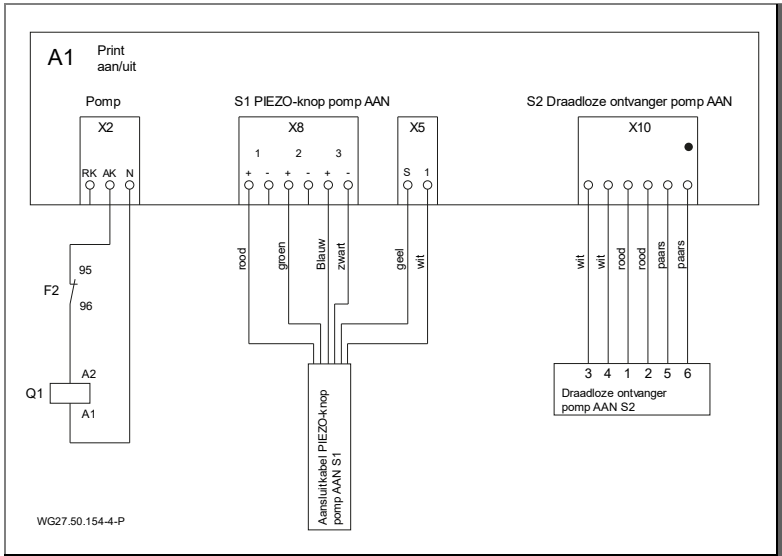
Charge 1	Charge 2	Charge 3
Groen/geel	Groen/geel	Groen/geel
U	L1	1
V	L2	2
W	L3	3
Bruin	Zwart	Zwart
Wit	Wit	Wit

### 5.4.6 Schakelschema 1~ 230V 50 Hz



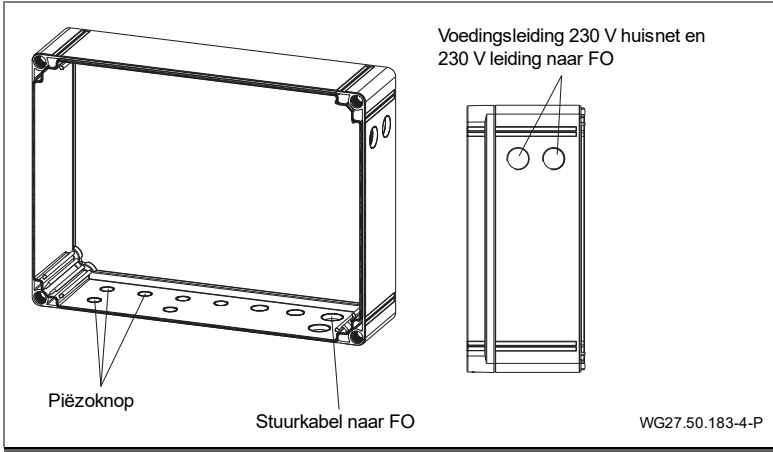
Afb. 20

### 5.4.7 Elektrisch schema print aan/uit



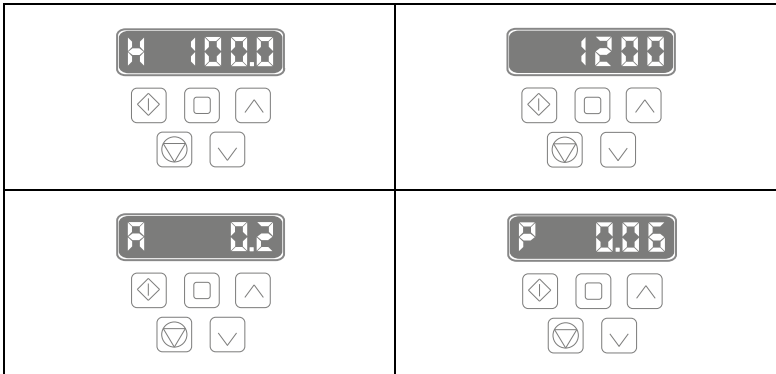
Afb. 21

### 5.4.8 Schakelkastaansluitingen



Afb. 22

### 5.4.9 Displayweergaven bij frequentieomvormer

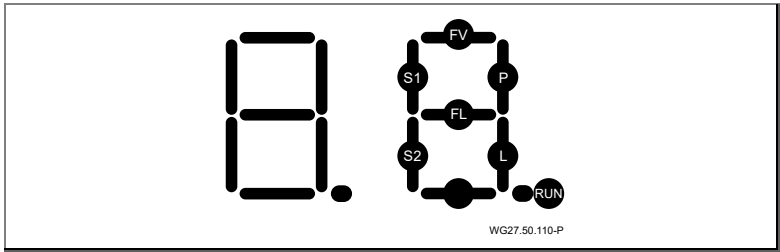


De standaardinstelling op het display is de uitgangsfrequentie. Door het drukken op de middelste toets op de bovenste regel, kan de weergave worden omgeschakeld naar toerental, motorstroomsterkte en motorvermogen.

Met de pijltoetsen "Omhoog" en "Omlaag" kan het toerental handmatig worden ingesteld.

Alle andere toetsen zijn geblokkeerd met een code. De bediening van de frequentieomvormer gebeurt via de piëzo-knoppen bij de installatie of via de afstandsbediening.

## 5.4.10 Segment indicator, groen en oranje LED, zekering



Afb. 23

**\*RUN\*** knippert wanneer de microprocessor werkt.

**\*S1\*** brandt wanneer de drukknop wordt ingedrukt.

**\*P\*** brandt, de pomp moet nu werken en de bescherming van de pomp moet worden ingeschakeld.

**\*P\*** knippert, de pomp moet in de tijdmodus zijn ingeschakeld en werken en de bescherming van de pomp moet ingeschakeld zijn.

**\*S2\*** brandt wanneer de drukknop van de LED-lamp wordt ingedrukt.

**\*L\*** brandt, de LED-lamp moet nu branden.

**\*L\*** knippert, de LED-lamp moet in de tijdmodus branden.

### Foutmeldingen

**\*FL\*** brandt als er kortsluiting aanwezig is in de bedrading van de LED lamp.

**\*FL\*** knippert als er een onderbreking van de bedrading is van de LED lamp.

**Opmerking:** de foutmelding **\*FL\*** verschijnt alleen wanneer er „LED lamp aan“ staat. Dit segment kan ook in het normale geval kort oplichten, d.w.z. zonder storing in het lichtcircuit, door de stroomstoot van het inschakelen van de LED-verlichtingsmodule!

**\*FV\*** brandt bij overbelasting van de spanning voor de microprocessor.

### Groen en oranje LED op het display

**\*groene LED\*** brandt: voeding van de display beschikbaar [Volt].

**\*oranje LED\*** brandt: motorbescherming is uitgeschakeld (overstroom).

➔ Instellingen van de motorbescherming controleren.

## Zekering op het display

zekering is verwisselbaar: 3,15 A T

Het uitwisselen van de zekering is alleen nodig wanneer de groene LED [V] niet branden moet.

### 5.4.11 Instellingen DIP-schakelaar

DIP-schakelaar bij ON/OFF printplaat  
De installatie schakelt uit na ...

- ▲ ▲ ... 30 min
- ▼ ▲ ... 45 min
- ▲ ▼ ... 15 min
- ▼ ▼ ... handmatig

DIP-schakelaar met de +/- printplaat  
Trainingschema; de installatie schakelt automatisch ...

- ▲ ▲ ... geen wijziging van het niveau
- ▼ ▲ ... na 7 min. een niveau lager schakelen, na nog eens 3 min. weer een niveau hoger
- ▲ ▼ ... na 2 min. twee niveaus lager schakelen, na 5 min. twee niveaus hoger schakelen
- ▼ ▼ ... na 4 min. een niveau lager schakelen, na nog eens 4 min. weer een niveau lager. Na 4 min. een niveau hoger schakelen, na nog eens 4 min. weer een niveau hoger.

DIP-schakelaar 3 - 8 geen functie

WG27.50.184-4-P

Afb. 24

## 5.5 Demontage

De demontage van de installatie gebeurt in omgekeerde volgorde van de al beschreven eenheden.

## 6 Inbedrijfstelling/Buitenbedrijfstelling

### 6.1 Inbedrijfstelling

#### LET OP

Beschadiging van de aandrijving (glijlagers) door drooglopen en oververhitting!

- Zorg dat de installatie altijd 350 mm vanaf het midden van de installatie onder water wordt bediend.

Na langere stilstand moet de aandrijfeenheid in uitgeschakelde en spanningsvrije toestand op licht lopen worden gecontroleerd.

#### 6.1.1 Installatie inschakelen

#### ⚠ WAARSCHUWING

Aanzuiggevaar bij verkeerde draairichting! De waterstroming moet vanuit de middelste uitstroomnozzle (42) in de richting van het bassinmidden bewegen!

- Er mag geen persoon in het water zijn direct voor de uitstroomnozzle!
- Bij een verkeerde draairichting de installatie onmiddellijk uitschakelen en de aansluitingen van de motor, resp. de oranje kabel (adermarkering controleren) volgens het elektrisch schema controleren, resp. correct aansluiten.

Het inschakelen van de motor via de voorgeschakelde frequentieomvormer (61) kan direct op het bedieningsdeel in de afdekking (55) via de piëzo-knoppen (64) in het bassin of via de afstandsbediening (66) gebeuren.

## 6.2 Gebruik

### 6.2.1 In-/uitschakelen

De installatie kan via de afstandsbediening (66) of door het drukken op de in de afdekking ingebouwde middelste piëzo-knoppen (64) worden in- en uitgeschakeld.

De knop brandt bij ingeschakelde toestand "Blauw" en in uitgeschakelde toestand "Rood".

Bij het inschakelen start de turbine met een vertraging van ca. 3 seconden op.

Hierbij ontstaat een middelmatige volumestroom bij een toerental van 900 omwentelingen/min (basisinstelling).

## 6.2.2 Hoeveelheidsregeling

### WAARSCHUWING

Gevaar voor schade aan de gezondheid!

- Houd voldoende afstand van de stromingsnozzle (kogelnozzle (42)).

De hoeveelheidsregeling kan door het drukken op de in de afdekking (55) ingebouwde bovenste en onderste piëzo-knoppen (64) of via de afstandsbediening (66) plaatsvinden.

Plaat	
Pijl omhoog	Verhoging van de volumestroom
Pijl omlaag	Reducering van de volumestroom

Afstandsbediening	
+	Verhoging van de volumestroom
-	Reducering van de volumestroom

De installatie kan getrapt via een toerentalbereik van 600 min<sup>-1</sup> tot 1200 min<sup>-1</sup> worden geregeld. De individuele vermogensniveaus worden tevens visueel weergegeven bij de knoppen door verschillende kleurwisselingen.

 	Geel knipperend Geel Violet Groen	1200 min <sup>-1</sup> 1100 min <sup>-1</sup> 1000 min <sup>-1</sup> 900 min <sup>-1</sup>
 	Blauw Rood	Installatie uit Installatie aan
 	Groen Turquoise Blauw Blauw knipperend	900 min <sup>-1</sup> 800 min <sup>-1</sup> 700 min <sup>-1</sup> 600 min <sup>-1</sup>



### **6.2.3 Kogelnozzle**

De richting van de nozzle (42) kan met de meegeleverde pijp Ø 25 worden ingesteld. De richting van de kogelnozzle (42) is individueel instelbaar. Doorgaans moet de nozzle horizontaal worden ingesteld.

Bij zwaar lopen kan de nozzle (42) ook door het iets losdraaien van de drie zelftappende kruiskopschroeven (46) met een geschikte schroevendraaier worden losgemaakt en versteld. De kruiskopschroevendraaier moet hierbij door de betreffende geleidingsboringen bij de RVS-afdekking (3x) tot de schroef worden ingestoken.

## **6.3 Buitenbedrijfstelling**

1. De installatie uitschakelen en van het stroomnet scheiden.
2. Waterspiegel van het zwembassin tot de onderkant van de afdekking laten zakken.

### **6.3.1 Overwintering**

Voor tegenstroominstallaties in de buitenlucht, die tijdens de winter door vorst in gevaar kunnen komen.

#### **Actieve overwintering:**

Door het aansluiten van een filterpomp op het aansluitstuk (c) kan door circulatie van het water ijsvorming worden vermeden.

#### **Passieve overwintering:**

1. Waterpeil minimaal tot de onderkant van de afdekking laten zakken.
2. Complete aandrijfeenheid (incl. motor) na het losdraaien van de 10 zelftappende schroeven (37) uittrekken en in een droge ruimte opslaan.
3. Het wordt aanbevolen ook de RVS-afdekking (55) te verwijderen, om deze te beschermen tegen vervuilingen tijdens de wintermaanden.

## 7 Storingen

### LET OP

De magneetgekoppelde aandrijfeenheid heeft een glijlagering. Door het drooglopen van de glijlager ontstaat warmte. De glijlager en pompdelen raken daardoor beschadigd.

→ Zorg ervoor dat de pomp/de installatie altijd gevuld is met het medium. Dat geldt ook tijdens controle van de draairichting.

### 7.1 Overzicht

**Storing:** Motor start niet op

Mogelijke oorzaak	Oplossing
Aardlekschakelaar is geactiveerd.	→ Beveiligingsschakelaar weer inschakelen. → Door elektromonteur laten controleren.
Frequentieomvormer niet correct aangesloten.	→ Stekkerverbindingen correct aansluiten (bajonetssluiting)

**Storing:** Piëzo-knop brandt niet

Mogelijke oorzaak	Oplossing
Leiding verkeerd bedraad.	→ Controleren en correct instellen.
Knop defect.	→ Controleren en indien nodig vervangen.

**Storing:** Draadloze zender werkt niet.

Mogelijke oorzaak	Oplossing
Batterij verkeerd geplaatst of leeg.	→ Batterij met de polen op de juiste plaats inleggen. → Batterij vervangen.
Zender te lang ondergedompeld in water.	→ Batterijen vervangen en zender bij max. 40 °C drogen. → Indien nodig, batterijen vervangen.

**Storing:** Zekering in meterkast spreekt aan

Mogelijke oorzaak	Oplossing
Verkeerde of te snelle zekering ingebouwd.	<ul style="list-style-type: none"> <li>➔ Aansluitingen controleren.</li> <li>➔ Zekering 16 A traag gebruiken.</li> </ul>

**Storing:** Motor wordt uitgeschakeld door wikkellingsbeveiligingsschakelaar

Mogelijke oorzaak	Oplossing
Geen op gebrekkige ventilatie in inbouwschacht.	➔ Motor ca. 30 minuten laten afkoelen.
Te hoge omgevingstemperatuur.	➔ Ventilatie verbeteren met luchttoevoer en luchtafvoer (schoorsteenwerking).
De lang gebruik bij max. toerental.	➔ Gebruiksduur aanpassen.

**Storing:** Verkeerde pomprichting van de turbine

Mogelijke oorzaak	Oplossing
Bedrading niet volgens elektrisch schema.	➔ Door elektromonteur laten controleren.

**Storing:** Loskoppelen van de magneetkoppeling

Mogelijke oorzaak	Oplossing
Schade aan de magneeteenheid of het glijlager.	➔ Contact opnemen met de klantenservice.
Waaier blokkeert.	➔ Binnenste delen reinigen.

**Storing:** Storing in frequentieomvormer

Mogelijke oorzaak	Oplossing
	➔ Gebruikshandleiding van de motorfabrikant opvolgen.

### 8 Onderhoud

#### LET OP

Vóór reparatiewerkzaamheden de installatie van het net scheiden.

Wanneer?	Wat?
Regelmatig	<ul style="list-style-type: none"><li>➔ Aanzuigopeningen en schroef bevrijden van vreemde voorwerpen.</li><li>➔ De turbinewielas doordraaien (bij langdurige stilstand)</li><li>➔ De schroefverbindingen natrekken.</li></ul>

➔ Na beëindiging van de onderhoudswerkzaamheden alle vereiste maatregelen voor de inbedrijfstelling uitvoeren. Zie hoofdstuk 6.1 op bladzijde 45.

Vanwege diverse waterbestanddelen moeten deze delen van roestvrijstaal van tijd tot tijd worden gereinigd om mogelijke corrosieschade te voorkomen.

### 8.1 Garantie

De garantie omvat alle geleverde apparaten en onderdelen. Uitgezonderd is echter natuurlijke slijtage (DIN 3151/ DIN-EN 13306) van alle draaiende resp. dynamisch belaste onderdelen, inclusief onder spanning staande elektronische componenten.

Het niet naleven van de veiligheidsaanwijzingen kan leiden tot verlies van elke aanspraak op schadevergoeding.

#### 8.1.1 Veiligheidsrelevante reserveonderdelen

- Aanzuigafdekkingen
- Nozzlehuis

### 8.2 Serviceadressen

Serviceadressen en adressen van klantendiensten vindt u op de internetpagina [www.speck-pumps.com](http://www.speck-pumps.com).

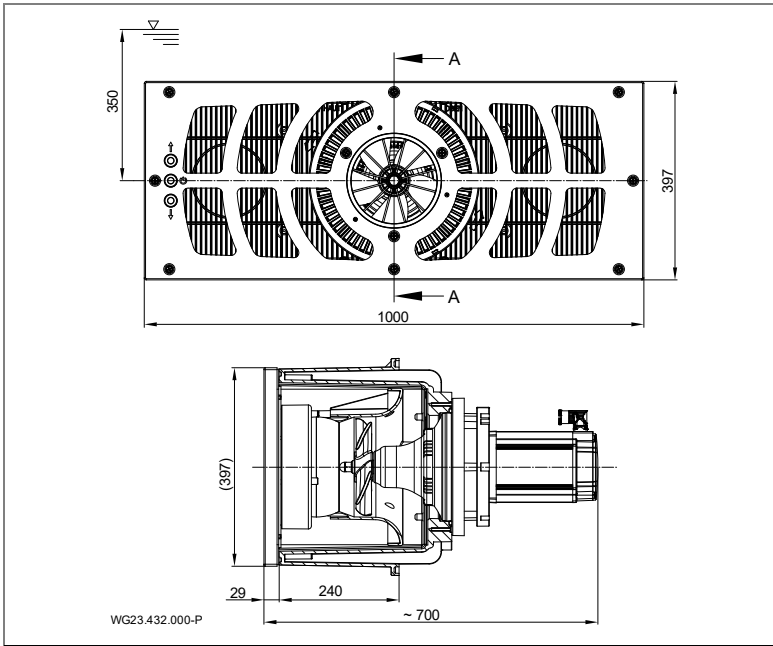
## **9 Verwijdering**

- De pomp/installatie resp. losse onderdelen moeten aan het einde van hun levensduur correct worden afgevoerd. Afvoer met het normale huisvuil is niet toegestaan!
- Voer verpakkingsmateriaal af met het huisvuil, met inachtneming van de lokale voorschriften.

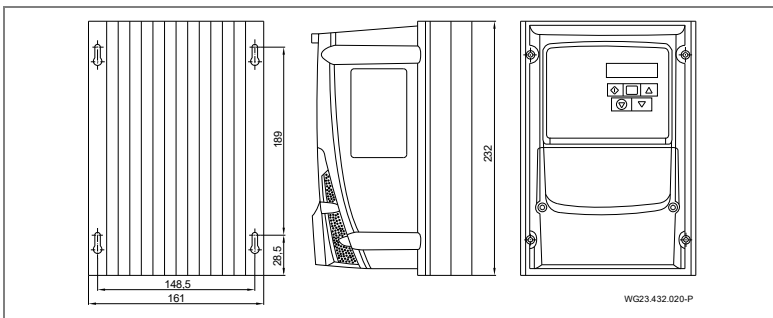
## 10 Technische gegevens

Pompopbrengst [m <sup>3</sup> /h]	125-245
Opgenomen vermogen P <sub>1</sub> [kW] 1~	1,90
Afgegeven vermogen P <sub>2</sub> [kW] 3~	1,50
Aantal nozzles Ø 172 mm	1
Uitstroomsnelheid [m/s]	1,50-3,00
Nozzles aan alle kanten zwenkbaar [graden]	± 5
Netto gewicht [kg]	43,50

### 10.1 Maatschets

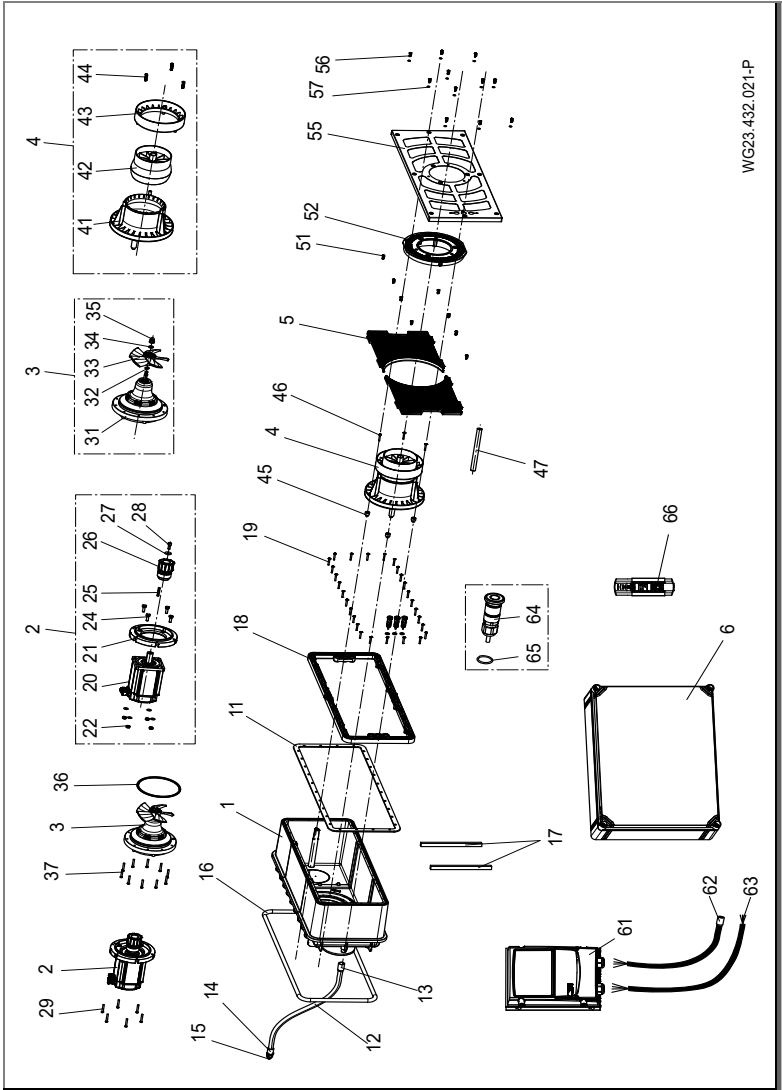


Afb. 25



Afb. 26

## 10.2 Explosietekening



WG23-432.021-P

Afb. 27

## 11 Index

### B

Bevriezing 13  
Buitenbedrijfstelling 45

### E

Elektrische aansluiting 33

### G

Garantie 50  
Gebruik 45  
Gebruik volgens bestemming 8

### I

Inbedrijfstelling 45  
Installatie 17

### O

Onderhoud 50  
Opslag 16

### P

Plaatsing 20

### R

Reserveonderdelen 10

### S

Schakelschema 41  
Storingen 12, 48  
Overzicht 48

### T

Transport 16

### V

Vakpersoneel 17, 20, 33  
Verwijdering 51

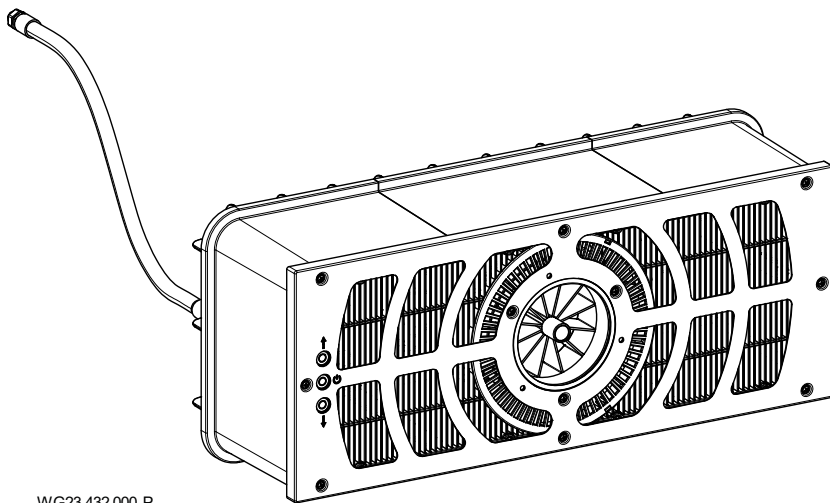




IT Traduzione del manuale d'istruzioni originali

# BADU<sup>®</sup>JET Turbo

Gruppo di controcorrente da incasso



WG23.432.000-P



beantragt | approval pending |  
demandé | aangevraagd |  
richiesto | solicitado



BADU® e' un marchio  
SPECK Pumpen Verkaufsgesellschaft GmbH

Hauptstraße 3  
91233 Neunkirchen am Sand, Germany  
Telefono +49 9123 949-0  
Fax +49 9123 949-260  
info@speck-pumps.com  
www.speck-pumps.com

Tutti i diritti riservati.

I contenuti non potranno essere diffusi, riprodotti, modificati né ceduti a terzi senza il consenso scritto di SPECK Pumpen Verkaufsgesellschaft GmbH.

Questo documento e tutti i documenti contenuti nell'allegato non sono soggetti ad alcuna revisione!

**Ci riserviamo variazioni tecniche!**

**UKCA:** Comply Express Ltd, Unit C2 Coalport House, Stafford Park 1,  
Telford, TF3 3BD, UK

---

# Indice

<b>1</b>	<b>Informazioni sul presente documento</b>	<b>6</b>
1.1	Utilizzo delle presenti istruzioni	6
1.2	Destinatari	6
1.3	Altra documentazione valida	6
1.3.1	Simboli e mezzi illustrativi	6
<b>2</b>	<b>Sicurezza</b>	<b>8</b>
2.1	Uso conforme	8
2.1.1	Possibili usi errati	8
2.2	Qualifica del personale	8
2.2.1	Pacemaker	9
2.3	Disposizioni di sicurezza	9
2.4	Dispositivi di protezione	9
2.5	Modifiche strutturali e parti di ricambio	10
2.6	Segnali - etichette	10
2.7	Rischi residui	10
2.7.1	Caduta di componenti	10
2.7.2	Parti rotanti	10
2.7.3	Energia elettrica	10
2.7.4	Superfici ad alta temperatura	11
2.7.5	Pericolo di aspirazione	11
2.7.6	Trappole per oggetti	11
2.7.7	Forze magnetiche	11
2.7.8	Campo magnetico	11
2.7.9	Pericolo di lesioni in prossimità dell'ugello di afflusso	12
2.7.10	Pericolo di annegamento	12
2.8	Guasti	12
2.8.1	Unità di azionamento bloccata	12
2.9	Evitare danni materiali	12
2.9.1	Difetto di tenuta nel corpo da murare	12
2.9.2	Fuoriuscita di acqua oltre il bordo della vasca	12
2.9.3	Funzionamento a secco	13
2.9.4	Surriscaldamento	13
2.9.5	Bloccaggio dell'azionamento	13
2.9.6	Senso di rotazione non corretto della turbina	13
2.9.7	Pericolo di gelo	13
2.9.8	Temperatura dell'acqua	13
2.9.9	Utilizzo sicuro del prodotto	14

---

2.9.10	Impianto sporco.....	14
<b>3</b>	<b>Descrizione.....</b>	<b>15</b>
3.1	Componenti.....	15
3.2	Funzione .....	15
<b>4</b>	<b>Trasporto ed immagazzinamento temporaneo.....</b>	<b>17</b>
4.1	Trasporto.....	17
4.2	Imballaggio.....	17
4.3	Immagazzinamento.....	17
4.4	Spedizione di ritorno .....	17
<b>5</b>	<b>Installazione .....</b>	<b>18</b>
5.1	Luogo di montaggio (Personale specializzato).....	18
5.1.1	Posizione di montaggio.....	18
5.1.2	Scarico di fondo deve essere presente .....	18
5.1.3	Ventilazione e scarico/sfiato dell'aria .....	18
5.1.4	Trasmissione del rumore indotto dalla struttura e del rumore aereo.....	19
5.1.5	Spazio di riserva.....	19
5.1.6	Elementi di fissaggio .....	19
5.1.7	Piscina con canale di troppopieno .....	19
5.1.8	Indicazioni di montaggio convertitore di frequenza.....	19
5.2	Installazione (Personale specializzato).....	21
5.2.1	Installazione vasca di cemento armato.....	21
5.2.2	Nota di installazione per vasche con rivestimento in acciaio inox/vasche prefabbricate con liner impermeabile ...	27
5.2.3	Guaina di protezione .....	29
5.2.4	Pozzo dell'impianto .....	29
5.2.5	Comando elettrico .....	29
5.3	Finitura (Personale specializzato).....	30
5.3.1	Montaggio del pulsante piezoelettrico .....	30
5.3.2	Montaggio Unità di ugelli.....	31
5.3.3	Montaggio griglie di aspirazione .....	32
5.3.4	Montaggio del pannello di copertura.....	32
5.3.5	Montaggio copertura in acciaio inox .....	32
5.3.6	Montaggio unità di azionamento .....	32
5.3.7	Montaggio Unità motore.....	33
5.3.8	Possibilità di utilizzare i bocchettoni di raccordo (parete posteriore).....	33
5.3.9	Esempio di installazione .....	34

---

5.4	Collegamento elettrico (Personale specializzato) .....	34
5.4.1	Allacciamento elettrico dell'impianto di nuoto controcorrente .....	36
5.4.2	Schema dei collegamenti .....	37
5.4.3	Preparazione cavo di controllo .....	37
5.4.4	Schema elettrico cavo di controllo .....	38
5.4.5	Preparazione cavo motore .....	39
5.4.6	Schema elettrico 1 ~ 230V, 50 Hz .....	42
5.4.7	Schema elettrico Scheda ON/OFF .....	42
5.4.8	Collegamenti quadro elettrico .....	43
5.4.9	Indicazioni sul display del convertitore di frequenza .....	43
5.4.10	Visualizzazione a segmenti, LED verde e arancione, salvavita .....	44
5.4.11	Impostazioni dell'interruttore DIP .....	45
5.5	Smontaggio .....	45
<b>6</b>	<b>Messa in servizio/Messa fuori servizio .....</b>	<b>46</b>
6.1	Messa in funzione .....	46
6.1.1	Accensione dell'impianto .....	46
6.2	Funzionamento .....	46
6.2.1	Accensione/spengimento .....	46
6.2.2	Regolazione della portata .....	47
6.2.3	Ugello a sfera .....	47
6.3	Messa fuori servizio .....	48
6.3.1	Invernaggio .....	48
<b>7</b>	<b>Guasti .....</b>	<b>49</b>
7.1	Panoramica .....	49
<b>8</b>	<b>Manutenzione/controllo .....</b>	<b>51</b>
8.1	Garanzia .....	51
8.1.1	Ricambi rilevanti sotto l'aspetto della sicurezza .....	51
8.2	Indirizzi assistenza .....	51
<b>9</b>	<b>Smaltimento .....</b>	<b>52</b>
<b>10</b>	<b>Dati tecnici .....</b>	<b>53</b>
10.1	Disegno quotato .....	53
10.2	Disegno esploso .....	54
<b>11</b>	<b>Indice .....</b>	<b>55</b>

# 1 Informazioni sul presente documento

## 1.1 Utilizzo delle presenti istruzioni

Queste istruzioni sono parte pompa/impianto. Pompa/impianto è stato prodotto e controllato secondo le regole tecniche riconosciute ed approvate. Il suo utilizzo non conforme, la sua manutenzione insufficiente o interventi non consentiti su di esso possono tuttavia comportare pericoli anche letali o danni materiali.

- ➔ Leggere attentamente le presenti istruzioni prima dell'uso.
- ➔ Conservare le istruzioni per tutta la durata del prodotto.
- ➔ Rendere le istruzioni costantemente accessibili al personale di servizio e di manutenzione.
- ➔ Consegnare le istruzioni ad ogni proprietario o utilizzatore futuro.

## 1.2 Destinatari

Queste istruzioni sono destinate sia a personale specializzato come pure all'utente finale. Un contrassegno per il personale specializzato (personale specializzato) è riportato nel rispettivo capitolo. L'indicazione si riferisce al capitolo completo. Tutti gli altri capitoli sono validi generalmente.

## 1.3 Altra documentazione valida

- Elenco dei colli
- Documentazione tecnica Convertitore di frequenza

### 1.3.1 Simboli e mezzi illustrativi

Nelle presenti istruzioni si fa uso di avvertenze per evitare lesioni alle persone.

- ➔ Leggere ed osservare le avvertenze in qualsiasi caso.

#### **PERICOLO**

Pericolo per le persone.

La mancata osservanza causa la morte o gravi lesioni.

---

#### **AVVERTENZA**

Pericolo per le persone.

La mancata osservanza può causare la morte o gravi lesioni.

---

#### **ATTENZIONE**

Pericolo per le persone.

La mancata osservanza può causare lesioni lievi o di media gravità.

---

### AVVISO

Avvertenze per evitare danni materiali, per migliorare la comprensione o per ottimizzare i processi di lavoro.

---

Per illustrare e chiarire l'uso corretto, informazioni importanti ed avvertenze tecniche sono evidenziate in modo particolare.

Simbolo	Significato
→	Singola azione da compiere.
1.	Istruzioni per una serie di azioni da compiere.
2.	→ Rispettare l'ordine delle azioni.

## 2 Sicurezza

### 2.1 Uso conforme

Per il montaggio in una piscina come attrazione, per fitness, come piscina con onde, per nuotare senza virata.

Dell'uso conforme fa parte anche il rispetto delle seguenti informazioni:

- Il presente manuale

La pompa/impianto deve funzionare solo entro i limiti di impiego indicate nel presente manuale d'istruzioni. Un impiego di acqua con concentrazione salina maggiore a 0,66 g/l deve essere concordato con il produttore/fornitore.

L'apparecchio può essere utilizzato in ambito professionale.

Qualsiasi altro impiego diverso da quello previsto è considerato **non** conforme e deve essere chiarito con il costruttore/il fornitore prima della messa in servizio.

#### 2.1.1 Possibili usi errati

- Fissaggio e tenuta insufficiente dell'impianto.
- Apertura e riparazione della pompa/impianto da parte di personale non qualificato.
- Funzionamento troppo lungo nell'intervallo di regime superiore.

### 2.2 Qualifica del personale

Questo apparecchio può essere utilizzato da **bambini** a partire dagli 8 anni di età e da persone con ridotte capacità fisiche, sensoriali o psichiche, insufficiente esperienza o inadeguate conoscenze purché sorvegliate da una persona responsabile della loro sicurezza o abbiano ricevuto istruzioni sull'uso sicuro dell'apparecchio ed abbiano compreso i pericoli che ne possono derivare. I **bambini** non devono giocare con l'apparecchio. La pulizia e la **manutenzione a cura dell'utente** non devono essere effettuate da **bambini** se non sorvegliati da una persona responsabile.

➔ Assicurarsi che i seguenti lavori siano effettuati solo da personale adeguatamente formato, con le seguenti qualifiche tecniche:

- Lavori sul sistema meccanico, ad esempio cambio cuscinetti oppure cambio tenuta meccanica: meccanico qualificato.
- Lavori sull'impianto elettrico: elettricista qualificato.



- ➔ Assicurare che siano soddisfatte le seguenti condizioni:
  - Il personale non ancora in possesso della qualifica necessaria viene debitamente addestrato prima di essere incaricato di svolgere compiti tipici dell'impianto.
  - Le competenze del personale, ad esempio per i lavori sul prodotto, sull'equipaggiamento elettrico o sui dispositivi idraulici, sono definite in funzione della qualifica e della descrizione del posto di lavoro.
  - Il personale ha letto le presenti istruzioni ed ha compreso le diverse fasi di lavoro necessarie.

### **2.2.1 Pacemaker**

I magneti possono interferire con il funzionamento di pacemaker e defibrillatori impiantati, provocandone l'arresto.

- Il pacemaker può essere commutato dal campo magnetico sulla "modalità programma standard" e causare così problemi al sistema cardiovascolare.
  - In determinate circostanze il defibrillatore non è in grado di funzionare oppure può rilasciare scariche elettriche pericolose.
- ➔ Le persone interessate non devono installare, riparare né azionare le pompe magnetiche.

## **2.3 Disposizioni di sicurezza**

Dell'osservanza delle disposizioni di legge e delle direttive in materia è responsabile il gestore dell'impianto.

- ➔ Per l'utilizzo pompa/impianto osservare le seguenti disposizioni:
- Il presente manuale
  - Cartelli di pericolo e di avvertimento sul prodotto
  - Altra documentazione valida
  - Disposizioni nazionali sulla prevenzione degli infortuni
  - Disposizioni di lavoro, di esercizio e di sicurezza interne del gestore

## **2.4 Dispositivi di protezione**

L'intervento su componenti in movimento, come ad esempio giunto e/o ventola, può provocare lesioni gravi.

- ➔ Far funzionare la pompa/impianto solo con protezione contro i contatti accidentali.

### 2.5 Modifiche strutturali e parti di ricambio

Trasformazioni o modifiche possono influenzare negativamente la sicurezza operativa.

- Trasformare o modificare pompa/impianto solo dopo aver contattato il costruttore.
- Utilizzare solo parti di ricambio originali o accessori originali approvati dal costruttore.

### 2.6 Segnali - etichette

- Tutti i segnali e le etichette presenti sull'intero pompa/impianto devono essere mantenute chiaramente leggibili.

### 2.7 Rischi residui

#### 2.7.1 Caduta di componenti

- Utilizzare esclusivamente apparecchi di sollevamento e mezzi d'imbragatura idonei e in perfette condizioni tecniche.
- Non sostare sotto i carichi sospesi.

#### 2.7.2 Parti rotanti

Pericolo di taglio e di schiacciamento dovuto alle parti rotanti scoperte.

- Svolgere qualsiasi lavoro solo se la pompa/impianto è spenta.
- Prima di svolgere un lavoro proteggere la pompa/impianto dalla riaccensione.
- Immediatamente dopo l'ultimazione dei lavori rimontare rispettivamente rimettere in funzione tutti i dispositivi di protezione.

#### 2.7.3 Energia elettrica

Durante i lavori sull'impianto elettrico, il pericolo di folgorazione aumenta a causa dell'ambiente umido.

Anche un'installazione dei conduttori di protezione non eseguita correttamente può causare folgorazione elettrica, ad esempio per ossidazione o rottura dei cavi.

- Osservare le disposizioni VDE e dell'azienda elettrica locale.
- Piscina e le loro aree di sicurezza devono essere conformemente a DIN VDE 0100-702.
- Prima di svolgere lavori sull'impianto elettrico adottare le seguenti misure:
  - Staccare l'impianto dall'alimentazione elettrica.
  - Applicare un cartello di avviso: „ Non accendere! Si sta lavorando sull'impianto."
  - Verificare l'assenza della tensione.

- Controllare regolarmente lo stato corretto dell'impianto elettrico.

#### 2.7.4 Superfici ad alta temperatura

Il motore elettrico può raggiungere temperature fino a 80 °C. Ne deriva il pericolo di ustioni.

- Non toccare il motore in funzione.
- Far raffreddare il motore prima di svolgere lavori sulla pompa/impianto.

#### 2.7.5 Pericolo di aspirazione

Possono presentarsi i seguenti rischi:

- Direzione di deflusso/senso di rotazione errati. Vedere capitolo 2.9.6 a pagina 13.
- Aspirazione o incastramento del corpo o di arti, di indumenti, di monili e gioielli
- Dei capelli
- Non far funzionare **mai** l'impianto senza le mascherine/ coperture di aspirazione.
- Indossare indumenti attillati.
- Raccogliere i capelli lunghi sotto una cuffia.
- Controllare e pulire regolarmente le aperture di aspirazione.

#### 2.7.6 Trappole per oggetti

Se per motivi strutturali non è possibile evitare aperture tra 25 mm e 110 mm, ciò è consentito solo se l'installatore informa il cliente del potenziale rischio.

- L'utilizzatore dell'impianto deve essere informato del potenziale rischio di intrappolamento.

#### 2.7.7 Forze magnetiche

Pericolo di lesioni dovuto a forze magnetiche durante il montaggio/smontaggio dell'unità motore e dell'unità di azionamento.

- Tener conto delle forze magnetiche durante l'esecuzione di lavori dell'impianto.

#### 2.7.8 Campo magnetico

- Tenere lontani i magneti da tutti gli apparecchi e gli oggetti che possono essere danneggiati o annullati da forti campi magnetici.

### 2.7.9 Pericolo di lesioni in prossimità dell'ugello di afflusso

L'ugello di afflusso funziona con elevata portata volumetrica. Ciò può provocare lesioni agli occhi o altre parti sensibili del corpo.

- ➔ Evitare il contatto diretto di queste parti del corpo con il getto di acqua dell'ugello di afflusso.

### 2.7.10 Pericolo di annegamento

Pericolo di annegamento in caso di correnti troppo forti per persone con capacità di nuoto o forza fisica insufficienti.

- ➔ Adattare la potenza dell'impianto al nuotatore.
- ➔ Supervisione dei bambini e delle persone con disabilità fisiche o mentali.

## 2.8 Guasti

- ➔ In caso di guasti arrestare e spegnere immediatamente l'impianto.
- ➔ Far eliminare subito tutti i guasti.

### 2.8.1 Unità di azionamento bloccata

Se un'unità di azionamento bloccata viene inserita più volte in successione, è possibile danneggiare il motore. Attenersi alle seguenti regole:

- ➔ Non tentare di accendere la impianto più volte di seguito.
- ➔ Ruotare manualmente l'elica.
- ➔ Pulire l'unità di azionamento.

## 2.9 Evitare danni materiali

### 2.9.1 Difetto di tenuta nel corpo da murare

La mancata osservanza dei tempi di indurimento degli incollaggi di ABS può causare perdite ed allagamenti.

- ➔ Osservare un tempo di indurimento degli incollaggi di ABS di almeno 12 h.
- ➔ Predisporre un sufficiente scarico di fondo.
- ➔ Installare la impianto in modo da ridurre la trasmissione di vibrazioni sonore intrinseche e propagantesi attraverso l'aria ed osservando la normativa in materia.
- ➔ Se l'impianto presenta un difetto di tenuta, non può essere fatto funzionare e va scollegato dalla rete.

### 2.9.2 Fuoriuscita di acqua oltre il bordo della vasca

Se l'acqua fuoriesce oltre il bordo della vasca, ciò può essere dovuto alle seguenti cause:

- Dimensionamento non corretto della vasca.
- Canali di troppopieno e serbatoio per getti d'acqua troppo piccolo.

### 2.9.3 Funzionamento a secco

Un funzionamento a secco può distruggere i cuscinetti a strisciamento entro pochi secondi.

- ➔ Non permettere il funzionamento a secco dell'impianto. Ciò vale anche per il controllo del verso di rotazione.
- ➔ La messa in funzione dell'impianto è consentita soltanto quando il livello dell'acqua si trova a 350 mm sopra il centro dell'impianto.

### 2.9.4 Surriscaldamento

I seguenti fattori possono provocare il surriscaldamento dell'impianto:

- Livello dell'acqua troppo basso.
  - Temperatura ambiente eccessiva.
  - Intasamento della mascherina/copertura di aspirazione dovuto a fibre, indumenti, capelli, fogliame, asciugamani da bagno...
- ➔ Aumentare il livello dell'acqua.
  - ➔ Non superare la temperatura ambiente ammissibile di 40 °C.
  - ➔ Evitare intasamenti o eliminare intasamenti presenti.

### 2.9.5 Bloccaggio dell'azionamento

Particelle di sporco possono intasare l'impianto. Questo può portare al funzionamento a secco e al surriscaldamento.

- ➔ Evitare sporcizia dovuta a fibre, indumenti, capelli, fogliame, asciugamani da bagno, ecc.

### 2.9.6 Senso di rotazione non corretto della turbina

Senso di rotazione non corretto perché:

- il cablaggio non è conforme allo schema elettrico (ad es. non è stata osservata la marcatura dei cavetti)
- la direzione di deflusso dell'acqua dell'ugello non è stata controllata.
  - ➔ È tassativo far controllare la direzione di deflusso da un installatore utilizzando un oggetto galleggiante.

### 2.9.7 Pericolo di gelo

Si raccomanda di smontare l'unità di azionamento durante il periodo di gelo e di depositarla in un locale asciutto.

- ➔ Svuotare tempestivamente l'impianto ed i tubi a rischio di gelo.

### 2.9.8 Temperatura dell'acqua

La temperatura dell'acqua non deve superare 35 °C.

### **2.9.9 Utilizzo sicuro del prodotto**

L'utilizzo sicuro del prodotto non è più garantito nelle seguenti condizioni:

- Se la copertura frontale è intasata.
- Se l'unità di azionamento è bloccata.
- Se i dispositivi di protezione mancano o se sono difettosi, ad es. copertura frontale.
- Se l'installazione elettrica è difettosa.

### **2.9.10 Impianto sporco**

Assicurarsi che il posto di lavoro sia pulito quando si eseguono lavori nell'impianto. In prossimità del giunto magnetico non devono trovarsi particelle di metallo magnetizzabili.

### 3 Descrizione

#### 3.1 Componenti

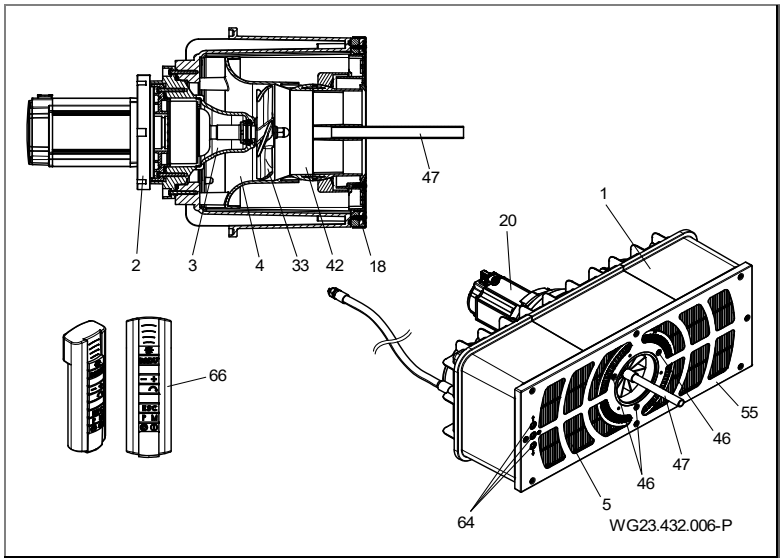


Fig. 1

1	Corpo da murare	2/3	Unità di azionamento
4	Unità di ugelli	5	Griglia di aspirazione
18	Anello elastico	20	Motore
33	Girante dell'elica	42	Ugello a sfera
46	Viti	47	Ausilio di regolazione
55	Copertura frontale	64	Pulsante piezoelettrico
66	Telecomando		

#### 3.2 Funzione

L'impianto (1) è progettato per l'installazione in una vasca in calcestruzzo e in una vasca stabile in acciaio o plastica con una parete liscia nell'area di montaggio.

L'azionamento avviene attraverso un motore (20) la cui potenza può essere regolata in vari stadi tramite il convertitore di frequenza.

Le operazioni di accensione e spegnimento così come la regolazione avvengono con i pulsanti piezoelettrici (64) nella copertura frontale (55). La regolazione può avvenire anche mediante telecomando (66).

La forza viene trasmessa alla girante dell'elica (33) attraverso un'unità di azionamento (2/3) accoppiata magneticamente.

## Descrizione

---

L'acqua viene aspirata in prossimità della griglia di aspirazione (5) attraverso l'unità di ugelli (4) alla girante dell'elica (33) e viene trasportata indietro nella vasca con una potente portata volumetrica.

La direzione del flusso può essere regolata con un ugello a sfera (42) utilizzando l'ausilio di regolazione (47), che può essere ruotato di 5° in tutte le direzioni. Il potente flusso volumetrico generato in questo modo permette al nuotatore di godere di un'esperienza di nuoto tutta sua.



### 4 Trasporto ed immagazzinamento temporaneo

#### 4.1 Trasporto

- ➔ Controllare le condizioni alla consegna:
  - Controllare se l'imballaggio presenta danni di trasporto.
  - Determinare il danno, documentarlo fotograficamente e inviare al rivenditore.

#### 4.2 Imballaggio

Rimuovere l'impianto parzialmente premontato dall'imballaggio. Smontare le rispettive parti premontate allentando le viti autofilettanti e conservarle in un luogo asciutto.

#### 4.3 Immagazzinamento

##### AVVISO

Corrosione a causa dell'immagazzinamento in aria umida e soggetta a sbalzi termici!

L'acqua di condensa può attaccare gli avvolgimenti e le parti metalliche.

- ➔ Conservare provvisoriamente l'unità di azionamento in un ambiente asciutto mantenendo la temperatura il più possibile costante.

---

##### AVVISO

Danni o perdita di singole parti!

- ➔ Aprire l'imballo originale solo immediatamente prima del montaggio rispettivamente conservare le singole parti nell'imballo originale fino al loro montaggio.

---

#### 4.4 Spedizione di ritorno

- ➔ Svuotare completamente l'unità di azionamento.
- ➔ Pulire l'unità di azionamento.
- ➔ Imballare l'unità di azionamento in cartoni e inviarla a un'azienda specializzata ovvero al produttore.

## 5 Installazione

### 5.1 Luogo di montaggio (Personale specializzato)

#### 5.1.1 Posizione di montaggio

- L'impianto viene installato normalmente sul lato stretto della vasca con una dimensione minima consigliata di 3 x 5 m.
- Non è possibile il montaggio in una vasca rotonda od ovale.
- La portata volumetrica dell'impianto può causare una circolazione nella vasca. In questo modo è possibile una sovrapposizione di portata volumetrica e ricircolazione che si nota con un apparente stallo. Ciò diventa particolarmente evidente in installazioni di piscine aventi una determinata forma o, ad esempio, se sono installate scale per piscina. In linea di massima, ciò si verifica solo molto raramente e non rappresenta un difetto. Spesso, per rimediare in modo semplice a questo problema e per influenzare più favorevolmente il flusso nella vasca, è sufficiente regolare l'ugello.

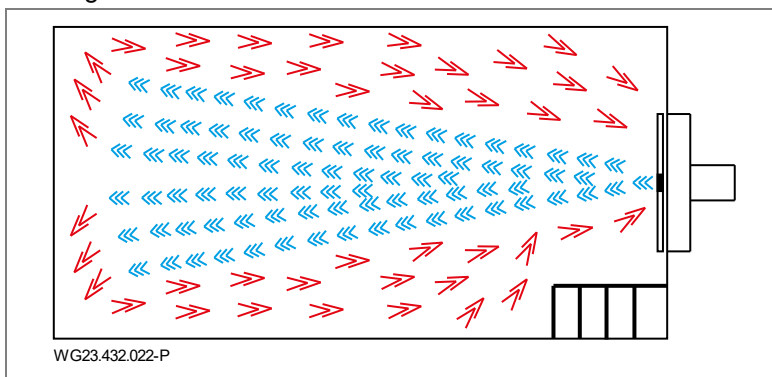


Fig. 2

#### 5.1.2 Scarico di fondo deve essere presente

- ➔ Dimensionare lo scarico di fondo secondo i seguenti criteri:
- Grandezza della piscina.
  - Portata volumetrica dell'acqua in ricircolo.

#### 5.1.3 Ventilazione e scarico/sfiato dell'aria

- ➔ Assicurare una ventilazione ed uno scarico dell'aria sufficienti. La ventilazione e lo scarico dell'aria devono soddisfare le seguenti condizioni:
- Evitare acqua di condensa.
  - Distanza minima tra motore e parete: 300 mm min.

- Raffreddamento del motore e di altri parti dell'impianto, ad esempio quadri elettrici e centraline di comando.
- Limitazione della temperatura ambientale a massimo 40 °C.

### 5.1.4 Trasmissione del rumore indotto dalla struttura e del rumore aereo

- ➔ Osservare le norme per la protezione contro i rumori, ad es. DIN 4109.
- ➔ Installare l'impianto in modo che vengano ridotte le trasmissioni del rumore indotto dalla struttura e del rumore aereo. Utilizzare materiali antivibranti, come ad es. stuoie isolanti.
- Le specifiche relative all'emissione di rumore aereo rispondono ai requisiti della norma EN ISO 20361.

### 5.1.5 Spazio di riserva

Dimensionare lo spazio di riserva in modo che l'unità motore e di azionamento possa essere rimossa dalla parte posteriore dell'alloggiamento.

### 5.1.6 Elementi di fissaggio

Fissare le parti dell'impianto con viti.

### 5.1.7 Piscina con canale di troppopieno

- ➔ Durante la progettazione di una piscina con sfioratore, assicurarsi che i canali di troppopieno, le tubazioni e il serbatoio di getti d'acqua abbiano dimensioni sufficienti.

### 5.1.8 Indicazioni di montaggio convertitore di frequenza

#### AVVISO

Il convertitore di frequenza può essere installato soltanto da un elettrotecnico specializzato.

- ➔ Per informazioni complete sul convertitore di frequenza consultare le istruzioni per l'uso originali allegate.
- ➔ Il convertitore può essere installato soltanto in verticale.
- ➔ L'installazione deve essere eseguita su una superficie piana e difficilmente infiammabile.
- ➔ Non conservare mai materiali combustibili vicino al convertitore.
- ➔ Il luogo di montaggio dovrebbe essere privo di vibrazioni.
- ➔ Non montare mai il convertitore in aree con eccessiva umidità, sostanze chimiche aggressive o particelle di polvere potenzialmente pericolose nell'aria.

## Installazione

- Non montare il convertitore in prossimità di fonti di calore ad alta radiazione.
- Proteggere da radiazioni solari dirette. Se necessario, installare una protezione solare.
- Il luogo di montaggio deve essere privo del pericolo di gelo.
- Non deve essere limitato il flusso di aria attraverso il convertitore. Il calore prodotto dal convertitore deve essere dissipato in modo naturale.
- In caso di forti oscillazioni della pressione ambiente e della temperatura, è necessario installare una valvola di compensazione della pressione adeguata nella piastra passante.
- Se nel quadro elettrico viene utilizzato un filtro EMC, il cliente deve provvedere a rimuovere la vite del convertitore di frequenza.



### AVVISO

Se il convertitore è stato tenuto a magazzino per più di 2 anni, i condensatori del circuito intermedio devono essere riformati prima della rimessa in funzione. A questo scopo osservare la documentazione del produttore.

## 5.2 Installazione (Personale specializzato)

### 5.2.1 Installazione vasca di cemento armato

#### Vasca di cemento armato con liner impermeabile

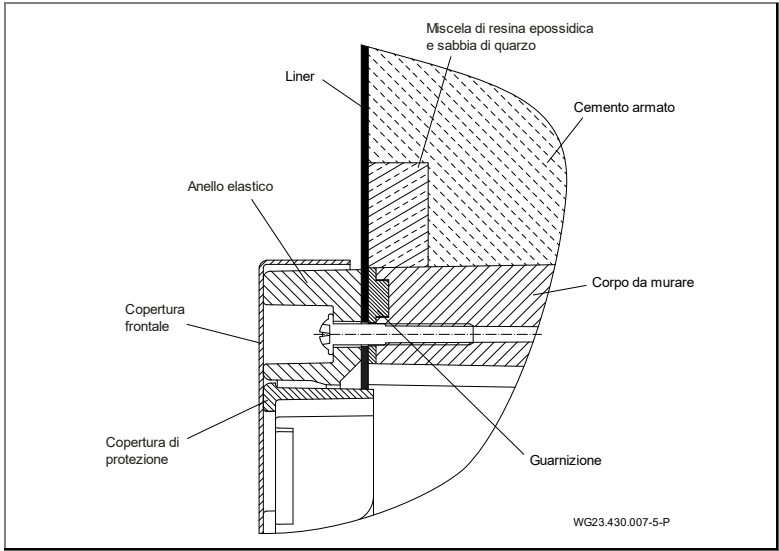


Fig. 3

#### Vasca di cemento armato piastrellata

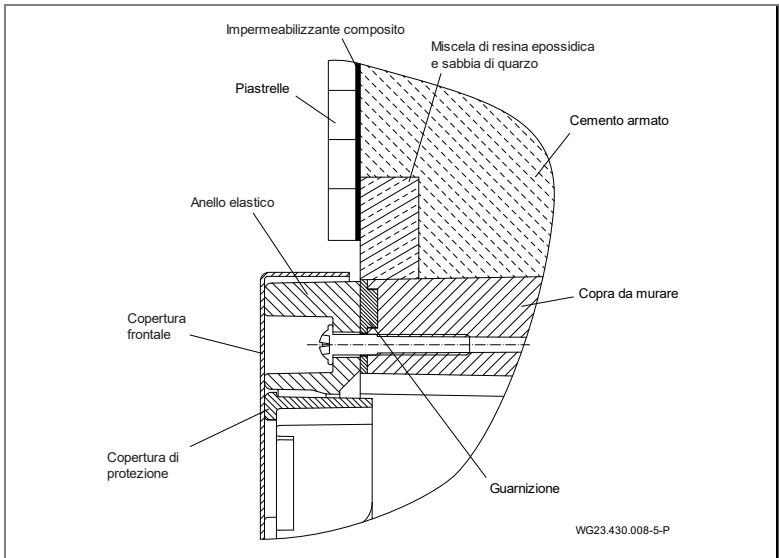


Fig. 4

### Apertura per vasche di cemento armato/cassaforma

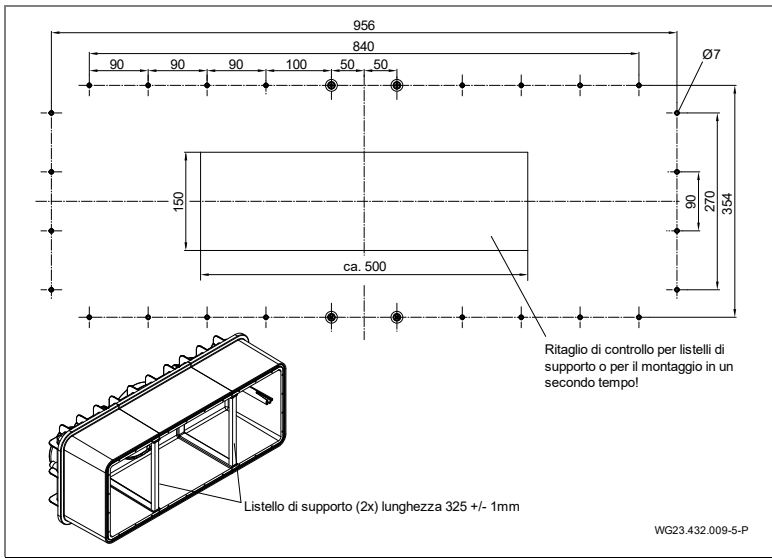


Fig. 5

## Montaggio su cassaforma per vasca di cemento armato

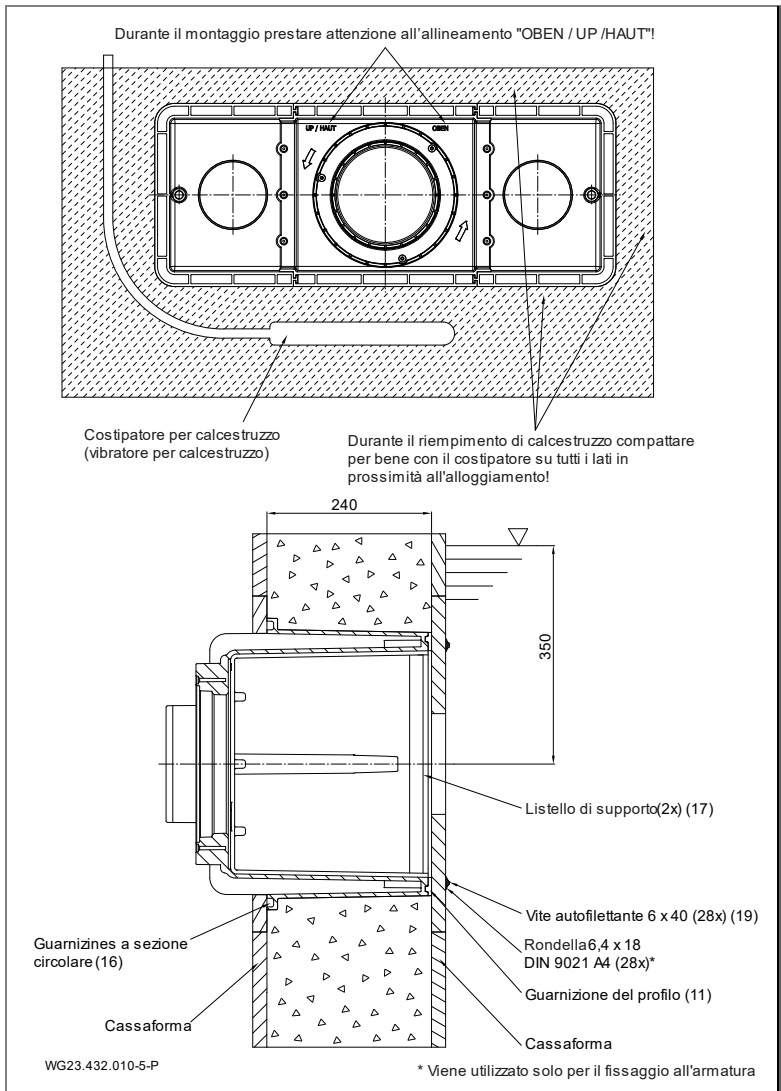


Fig. 6

### Montaggio del corpo da murare in una vasca in calcestruzzo piastrellata

#### AVVISO

Per l'impermeabilizzazione della parete in calcestruzzo, si consiglia di creare un anello circonferenziale di resina epossidica/sabbia di quarzo sulla parete esterna dell'alloggiamento (1) sul lato della vasca. Vedere "Fig. 7" a pagina 25.

- ➔ Prima dell'installazione sulla cassaforma, applicare alla cassaforma un inserto resistente al calcestruzzo, 30 x 30 mm.
- 
1. Profondità di montaggio: Il centro del corpo da murare (1) deve trovarsi a 35 cm sotto il livello dell'acqua.
  2. Praticare i fori di fissaggio sulla cassaforma conformemente allo schema di foratura.
  3. Bloccare i listelli di supporto (17) tra le due sovrapposizioni del lato interno dell'alloggiamento.
  4. Premere manualmente la guarnizione del profilo (11) senza esercitare trazione lungo la scanalatura dell'alloggiamento (1) (fissare con una goccia di colla istantanea sul lato inferiore).
  5. Inserire la guarnizione a sezione circolare (16) nella scanalatura dell'alloggiamento.
  6. Allineare il corpo da murare (1) con la marcatura "OBEN/UP/HAUT" (IN ALTO) e fissare sulla cassaforma con le viti autofilettanti (19).
  - Il ritaglio rettangolare nella cassaforma è opzionale. Questo serve al controllo ossia all'accoppiamento corretto o anche al montaggio dei listelli di supporto in un secondo tempo.
  - ➔ Durante il getto del calcestruzzo, assicurarsi che il calcestruzzo sia riempito dal basso verso l'alto e che sia vibrato e rinforzato più volte su tutti i lati con un costipatore.
  7. Dopo l'indurimento del calcestruzzo, l'inserto deve essere rimosso in modo pulito e riempito di una miscela di resina epossidica/sabbia di quarzo a filo con il lato frontale.
  8. Avvitare l'anello elastico (18) all'alloggiamento (1) procedendo dall'interno della vasca con 28 viti autofilettanti (19) e una coppia di 6 Nm.



**AVVISO**

- ➔ Osservare il tempo d'indurimento per calcestruzzo!
- ➔ L'impermeabilizzazione dovrebbe essere eseguita conformemente alla norma per piscine DIN 18535 come impermeabilizzazione composita.

**Schema per il montaggio in una vasca in calcestruzzo con liner (a)**

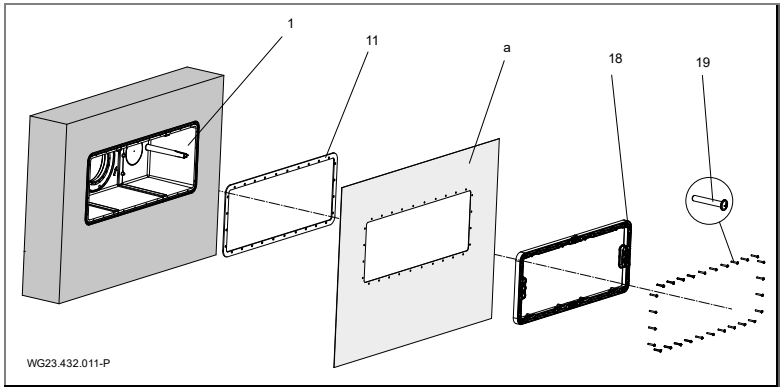


Fig. 7

**AVVISO**

**Avviso riguardante le vasche in calcestruzzo con liner**

- ➔ La pellicola (a) viene premuta attraverso l'anello elastico (5) sul corpo da murare (1) con la guarnizione del profilo (11) montata.
- ➔ Nel caso di vasche prefabbricate con liner, si raccomanda di ridurre il ritaglio rettangolare tutt'intorno per aumentare la distanza dalla perforazione.
- ➔ Il liner sporgente può essere incollato all'interno dell'alloggiamento.

### Schema per il montaggio in una vasca in calcestruzzo

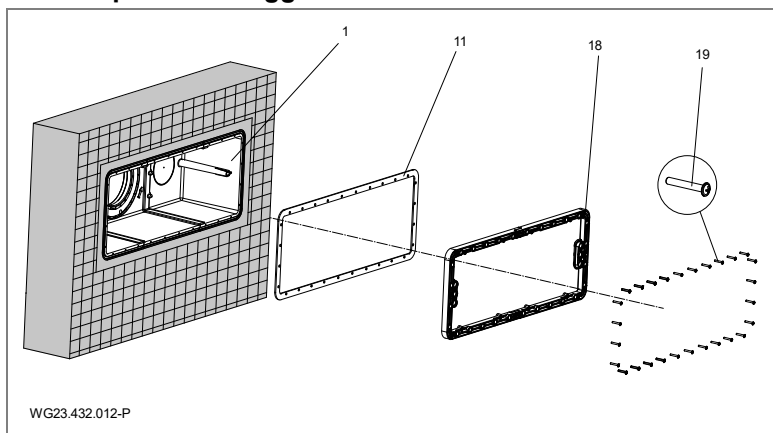


Fig. 8

### AVVISO

#### Avviso per vasche in calcestruzzo piastrellate

- ➔ Dopo l'indurimento del calcestruzzo è possibile procedere alla piastrellatura attorno alla copertura ad una distanza di circa 1 cm.
- ➔ L'impermeabilizzazione deve essere eseguita conformemente alla norma per piscine DIN 18535 come impermeabilizzazione composita.

**5.2.2 Nota di installazione per vasche con rivestimento in acciaio inox/vasche prefabbricate con liner impermeabile**

**Vasca prefabbricata con liner impermeabile**

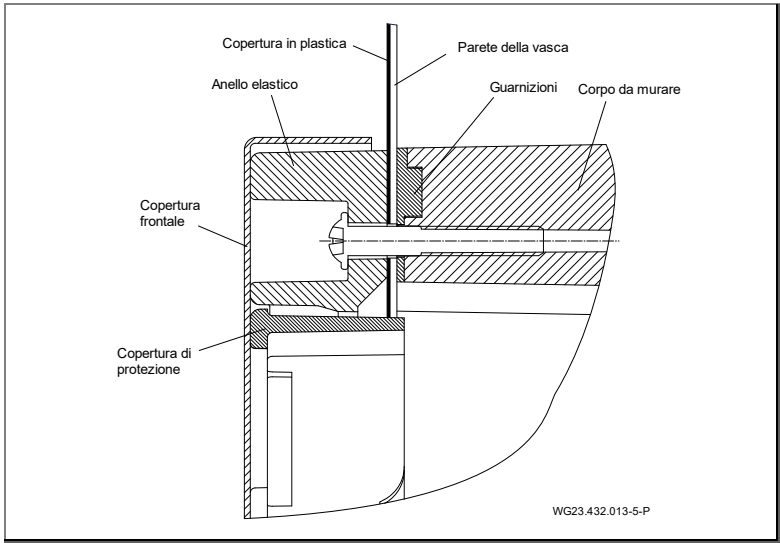


Fig. 9

**Vasca in acciaio inox/plastica**

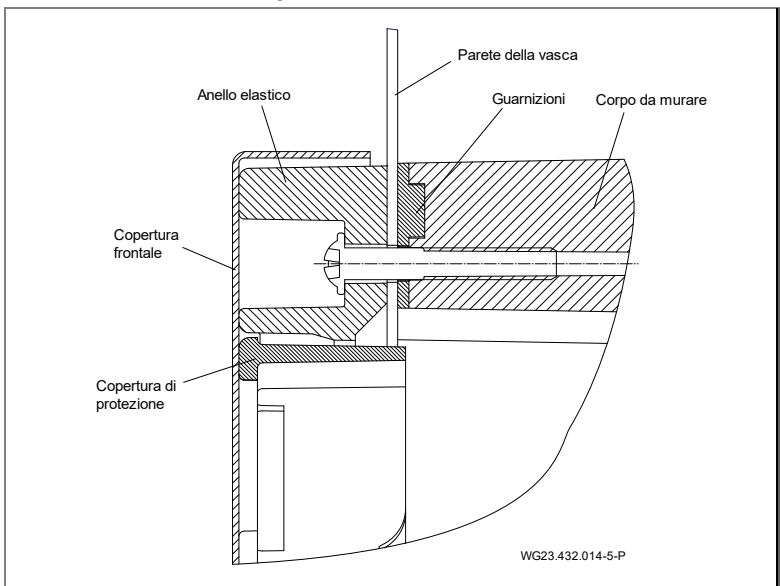


Fig. 10

## Ritaglio per vasche con rivestimento in acciaio inox/vasche prefabbricate con liner impermeabile

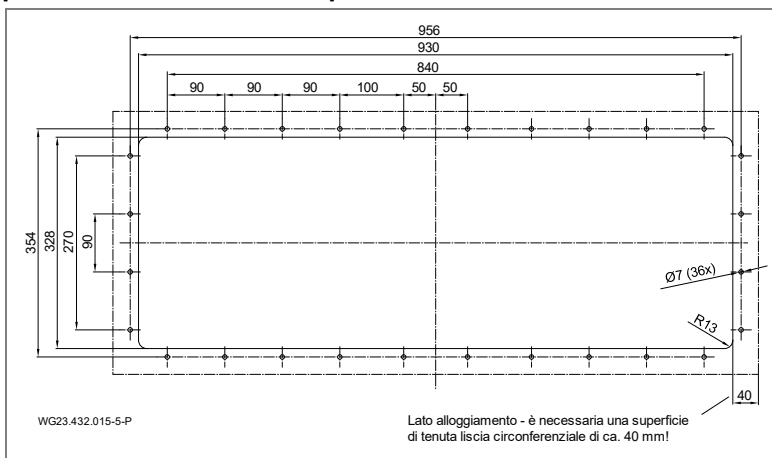


Fig. 11

### Montaggio del corpo da murare in una vasca in acciaio inox o in plastica (b)

1. Profondità di montaggio: Il centro del corpo da murare (1) deve trovarsi a 35 cm sotto il livello dell'acqua.
2. Praticare i fori di fissaggio e il ritaglio sulla parete della vasca secondo lo schema di foratura.

### AVVISO

Nel caso di vasche prefabbricate con liner, si raccomanda di ridurre il ritaglio rettangolare tutt'intorno per aumentare la distanza dalla perforazione. Il liner sporgente può essere incollato all'interno dell'alloggiamento.

3. Bloccare i listelli di supporto (17) tra le due sovrapposizioni del lato interno dell'alloggiamento.
4. Premere manualmente la guarnizione del profilo (11) senza esercitare trazione lungo la scanalatura dell'alloggiamento (1) (fissare con una goccia di colla istantanea sul lato inferiore).
5. Allineare il corpo da murare (1) con la marcatura "OBEN/UP/HAUT" (IN ALTO) ai fori della parete esterna.
6. Avvitare l'anello elastico (18) dall'interno della vasca con 28 viti autofilettanti (19) insieme all'alloggiamento (1) alla parete della piscina con una coppia di 6 Nm.

## Schema per il montaggio in una vasca con liner/in acciaio o plastica

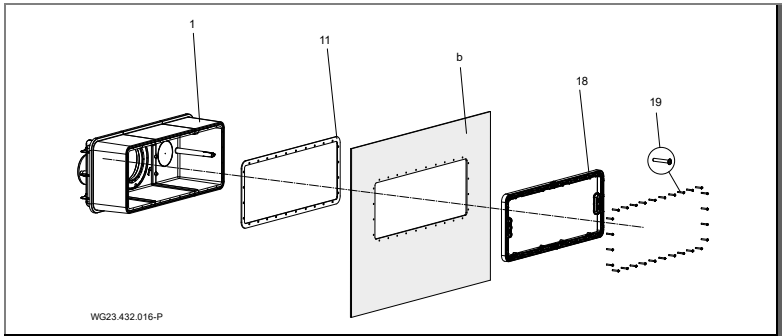


Fig. 12

### 5.2.3 Guaina di protezione

1. Sgrassare il bocchettone di raccordo (d, (Fig. 17)) dell'alloggiamento in plastica (1) e la presa di collegamento della guaina di protezione cavi (12) con un detergente PVC-U/ABS.
2. Applicare un adesivo PVC-U/ABS su entrambi i lati e poi unirli o incollarli.

### 5.2.4 Pozzo dell'impianto

L'impianto deve essere alloggiato in un pozzo adiacente al bordo della vasca. Nello spazio di installazione è necessario assicurare una ventilazione ed uno scarico dell'aria regolari e predisporre un sufficiente scarico nel pavimento. È necessario prevedere una possibilità di fissaggio per la guaina di protezione cavi (se possibile al di sopra del livello dell'acqua). Il pozzo deve essere dotato di un collegamento per la compensazione del potenziale. Vedere capitolo 0 a pagina 34.

Deve essere disponibile uno spazio sufficiente per le operazioni di montaggio e smontaggio del motore e dell'unità di azionamento.

### 5.2.5 Comando elettrico

Il quadro elettrico per l'impianto di nuoto controcorrente deve essere collocato in un locale asciutto. Il collegamento dei cavi di alimentazione e dell'impianto deve essere eseguito secondo lo schema elettrico allegato. Devono essere rispettate le norme pertinenti in materia (VDE). È indispensabile che Fi sia di tipo "b". Messa in funzione soltanto con il quadro elettrico chiuso e il convertitore di frequenza chiuso!

Utilizzare i cavi in dotazione. I dettagli relativi ai cavi sono riportati in una presentazione schematica separata nel capitolo 5.4.

## 5.3 Finitura (Personale specializzato)

### ⚠ AVVERTENZA

Pericolo di lesioni dovuto all'aspirazione/effetto aspirante di parti non montate della copertura!

➔ È indispensabile montare tutte le parti della copertura.

Per i danni causati da una violazione o da un'installazione difettosa, decadono tutti i diritti a garanzia e al risarcimento dei danni!

### 5.3.1 Montaggio del pulsante piezoelettrico

1. Passare i tre cavi attraverso la guida cilindrica dell'anello elastico (18) e il corpo da murare (1).
2. Premere il pulsante piezoelettrico (64) fino all'arresto con due O-ring montati (65) ciascuno. Se necessario, lubrificare l'O-ring per facilitare il montaggio.
3. Serrare il dado esagonale del passacavi a vite.

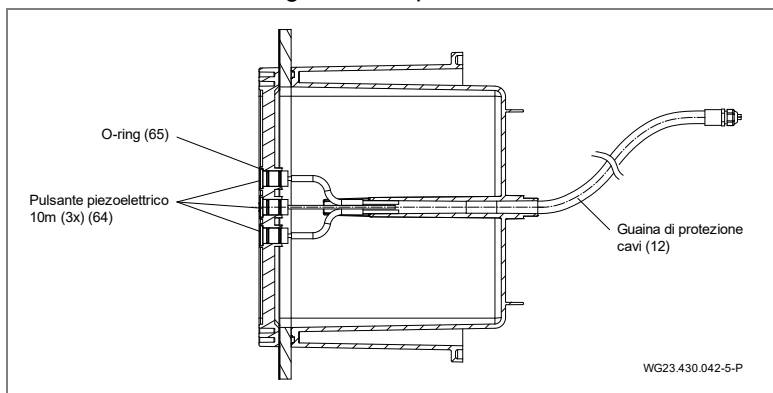


Fig. 13

### 5.3.2 Montaggio Unità di ugelli

1. Inserire l'unità di ugelli (4) con i suoi 3 elementi cilindrici di fissaggio nell'incavo cilindrico del centraggio dell'alloggiamento/della flangia.
2. Fissare le tre viti autofilettanti (6x40 (46)) con una coppia di 6 Nm.

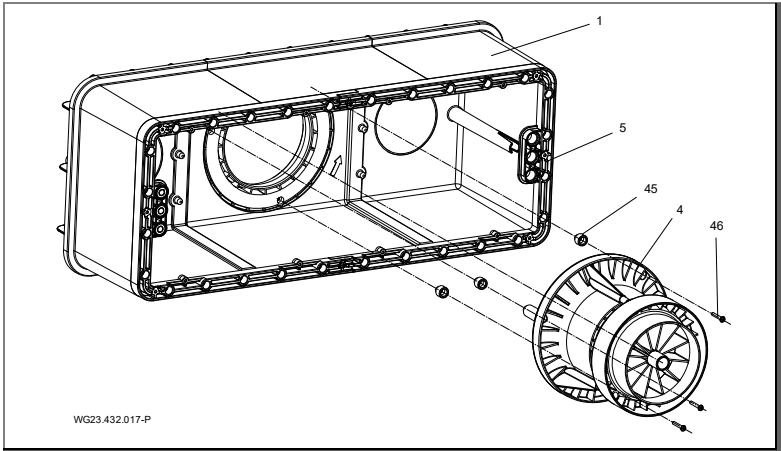


Fig. 14

#### AVVISO

Per uno spessore della parete della piscina da 3,5 mm a max. 27 mm, si devono installare appositi adattatori (45) tra l'alloggiamento e l'unità di ugelli (4). Scegliere l'altezza degli adattatori in modo che, quando la copertura rotonda (52) è montata, non ci sia una distanza superiore a 8 mm dall'ugello a sfera ruotato al massimo (42).

Utilizzare i seguenti set di ordinazione per pareti con spessore superiore a 7 mm:

Spessore parete (mm)	Tipo adattatore	Lunghezza vite (mm)	Set di ordinazione
0 ... 3,5	-	40	-
Oltre 3,5 a 7	Rondella 3,5	40	-
Oltre 7 a 11,5	Rondella 7	50	1
Oltre 11,5 a 14	C	50	1
Oltre 14 a 17,5	D	50	1
Oltre 17,5 a 21	E	60	2
Oltre 21 a 24	F	60	2
Oltre 24 a 27	G	60	2

### 5.3.3 Montaggio griglie di aspirazione

Inserire le griglie di aspirazione nelle rientranze in prossimità dell'anello elastico e fissarle con rispettivamente quattro viti autofilettanti (6 x 22 (51)) alla coppia di 6 Nm.

### 5.3.4 Montaggio del pannello di copertura

1. Chiudere a incastro la copertura di protezione (52) con la scritta "In alto" nella griglia di aspirazione (5).

### 5.3.5 Montaggio copertura in acciaio inox

1. Rimuovere due viti di fissaggio (6 x 22) dall'anello elastico (18).
2. Allineare la copertura in acciaio inox (55) all'anello elastico (18).
3. Fissare le 11 viti autofilettanti 6 x 22 (56) e le rondelle trasparenti (57) con una coppia di 6 Nm.

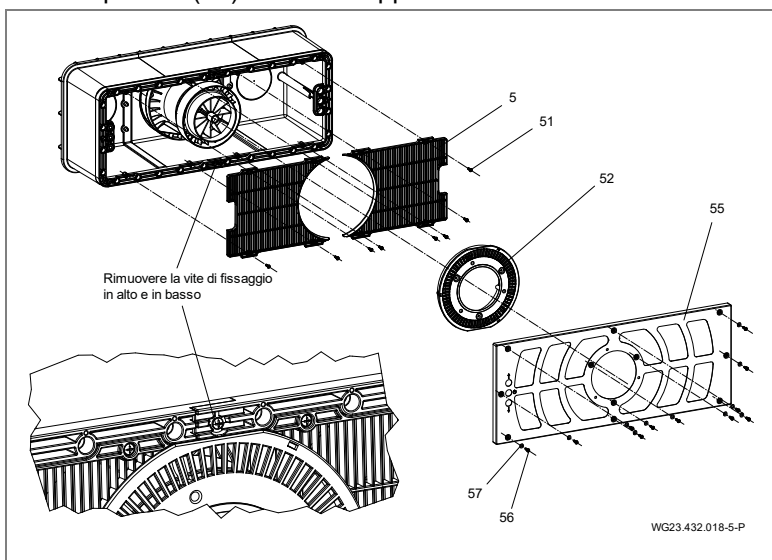


Fig. 15

### 5.3.6 Montaggio unità di azionamento

1. Inserire l'O-ring (36) sull'elica (3).
2. Inserire il gruppo elica (3) al centro, con il perno di orientamento in posizione ore 6 sul centraggio dell'alloggiamento/centraccio della flangia.
3. Serrare 10 viti autofilettanti a esagono cavo (7x48 (37)) con una coppia di 8 Nm.



### 5.3.7 Montaggio Unità motore

1. Posizionare l'unità motore cpl. (2) sul centraggio dell'alloggiamento della guarnizione (31) in modo che la spina del motore si trovi nella parte superiore.
2. Serrare con le 6 viti autofilettanti a esagono cavo (7 x 48 (29)) applicando una coppia di 9 Nm.

#### **⚠ ATTENZIONE**

Pericolo di lesioni dovuto a forze magnetiche.

➔ Si deve tener conto di ciò durante le operazioni di montaggio/smontaggio!

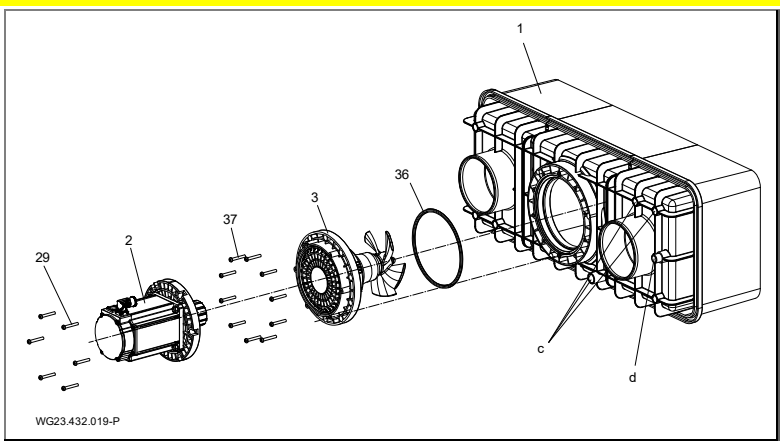


Fig. 16

### 5.3.8 Possibilità di utilizzare i bocchettoni di raccordo (parete posteriore)

I bocchettoni di raccordo (c) possono essere utilizzati per:

- invernaggio attivo
- circolazione, evitare l'acqua stagnante nel corpo da murare
- svuotamento

## 5.3.9 Esempio di installazione

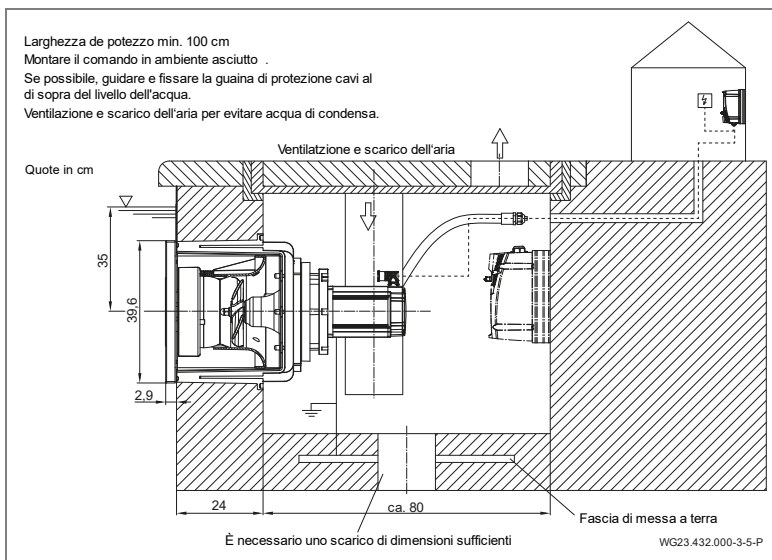


Fig. 17

## 5.4 Collegamento elettrico (Personale specializzato)

### ⚠ AVVERTENZA

Pericolo di morte a causa di un collegamento elettrico errato!

- ➔ Il PTC nel motore deve essere integrato nel convertitore di frequenza conformemente a quanto previsto!
- ➔ Il medesimo non può essere bypassato o manipolato in altro modo.
- ➔ Ciò vale anche durante la messa in funzione o per l'esecuzione di lavori di riparazione.
- ➔ Contattare il produttore per l'integrazione di ulteriori interruttori di sicurezza nel circuito di arresto del convertitore di frequenza (trip CF).

### ⚠ AVVERTENZA

Pericolo di folgorazione dovuto alla carica residua dei condensatori del convertitore di frequenza!

- ➔ Dopo lo spegnimento e un tempo di attesa di 10 minuti si può intervenire sui morsetti del circuito di carico.

**⚠ AVVERTENZA**

Pericolo di folgorazione a causa di un collegamento improprio!

- ➔ Gli allacciamenti e i collegamenti elettrici devono essere eseguiti da personale specializzato e autorizzato.
- ➔ Osservare le disposizioni VDE e dell'azienda elettrica locale.
- ➔ Installare l'impianto per piscine e le relative aree protette a norma DIN VDE 0100-702.

**⚠ AVVERTENZA**

Pericolo di folgorazione causato da corpo sotto tensione!

- ➔ Per le pompe con motore trifase senza protezione del motore, è necessario installare una protezione - salvamotore impostati correttamente. Prestare attenzione ai valori riportati sulla targhetta.
- ➔ Installare un dispositivo di separazione per l'interruzione dell'alimentazione elettrica con un'apertura minima di contatto di 3 mm per ciascun polo.
- ➔ Proteggere il circuito elettrico con un interruttore differenziale, di tipo A, corrente residua nominale  $I_{FN} \leq 30 \text{ mA}$ .
- ➔ Utilizzare solo cavi di tipo adatto secondo le disposizioni regionali.
- ➔ Adeguare la sezione minima dei cavi elettrici alla potenza del motore e alla lunghezza dei cavi.
- ➔ Non piegare i cavi o schiacciare.
- ➔ Se possono presentarsi situazioni pericolose, predisporre un interruttore di arresto di emergenza secondo DIN EN 809. Secondo questa norma la decisione deve essere presa dal costruttore/gestore.
- ➔ I cavi forniti in dotazione non sono approvati per la posa interrata. Si raccomanda l'uso del tubo vuoto FFKuS-EM-F 25 oppure, per la possibilità di passaggio più semplice, FFKuS-EM-F 32. Questi tubi sono utilizzabili anche per il getto in calcestruzzo.

### 5.4.1 Allacciamento elettrico dell'impianto di nuoto controcorrente

- ➔ Il circuito è parzialmente dotato del cablaggio necessario per la connessione. I collegamenti mancanti devono essere forniti dal cliente.
- ➔ Il convertitore di frequenza può essere montato solo sui fori previsti.

#### Connessione a cura del cliente:

- Interruttore differenziale  $I_{FN} \leq 30$  mA, tipo A
- La protezione e la posa dei cavi devono essere effettuate in conformità con le norme applicabili e le condizioni sul posto (lunghezza cavi, temperatura ambiente, tipo di posa, ecc.). Si tratta, tra le altre, delle norme DIN VDE 0100 parte 400 e DIN VDE 0100 parte 500. Osservare anche la corrente nominale della pompa.
- Si consiglia di utilizzare un tipo di interruttore automatico con caratteristica di intervento per correnti di avviamento elevate (motori, pompe).

#### HINWEIS

I cavi devono essere posati in modo tale da ridurre al minimo le interferenze elettromagnetiche e da soddisfare i requisiti posti alla separazione tra le linee sotto tensione e la linea di controllo.

---

- Capacità di comando in corto circuito  $I_{cw} \leq 6$  kA
- Interruttore di emergenza, onnipolare, con contrassegni 0 e 1
- Distributore di alimentazione via cavo (allacciamento domestico) verso il quadro elettrico: H07RN-F, 3G 2,5 (la sezione dipende dal tipo di posa in opera e lunghezza della linea)
- Cavo quadro elettrico verso il convertitore di frequenza (accensione/spengimento): H07RN-F, 3G 2,5 (la sezione dipende dal tipo di posa in opera e lunghezza della linea)
- ➔ Sul motore, che è collegato alla fascia di messa a terra, deve essere previsto un ulteriore collegamento equipotenziale di protezione per la compensazione del potenziale.

Ulteriori informazioni devono essere rilevate dagli schemi dei morsetti. I componenti su indicati non rientrano nel volume di fornitura e devono essere messi a disposizione in sede di montaggio.

### 5.4.2 Schema dei collegamenti

Il grafico seguente mostra una panoramica relativa al cablaggio dell'intero collegamento. Il cablaggio in campo dei cavi di controllo e del cavo del motore è illustrato in capitoli separati.

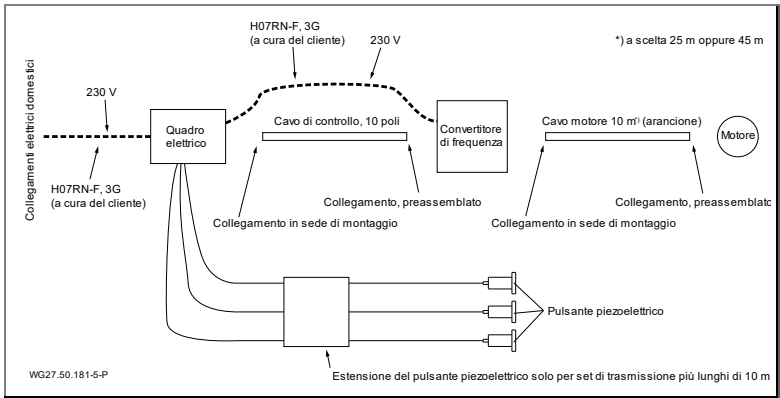


Fig. 18

### 5.4.3 Preparazione cavo di controllo

1. Se necessario, accorciare il cavo di controllo alla lunghezza richiesta (in sede di montaggio).
2. Spelare di ca. 15 cm il cavo di controllo grigio.
3. Staccare con cautela lo schermo.
4. Montare i capicorda sui fili.
5. Procedere al cablaggio attenendosi alle indicazioni riportate nello schema elettrico.



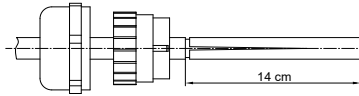
### 5.4.5 Preparazione cavo motore

#### **⚠ AVVERTENZA**

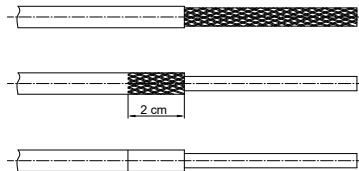
Pericolo di folgorazione dovuto a lavori eseguiti sul motore!

- ➔ Prima di avviare l'installazione, assicurarsi che il motore sia privo di tensione e che i cavi siano scollegati dalla fonte di corrente.
- ➔ Non collegare o scollegare mai i cavi quando il circuito elettrico è chiuso.

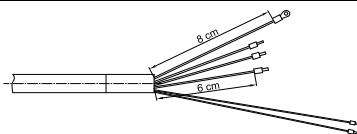
Per la preparazione del cavo motore attenersi ai seguenti passi:



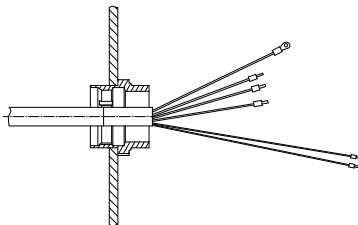
1. Se necessario, accorciare i cavi (in sede di montaggio).
2. Il cappuccio e l'inserto in plastica del pressacavo EMC devono essere montati sul cavo. Le alette del componente in plastica devono essere rivolte verso l'estremità del cavo.
3. Spelare di ca. 14 cm l'estremità del cavo. Per staccare la guaina, essa deve essere tagliata con cautela procedendo in senso longitudinale.



4. Aprire lo schermo attorno dei fili e ripiegarlo all'indietro. Tagliare lo schermo a una lunghezza di 2 cm.
5. Togliere la guaina in plastica trasparente dei fili.
6. Il nastro di rame allegato deve essere incollato tutto intorno allo schermo, lungo 2 cm, in modo che non sia più visibile nessuna parte dello schermo.



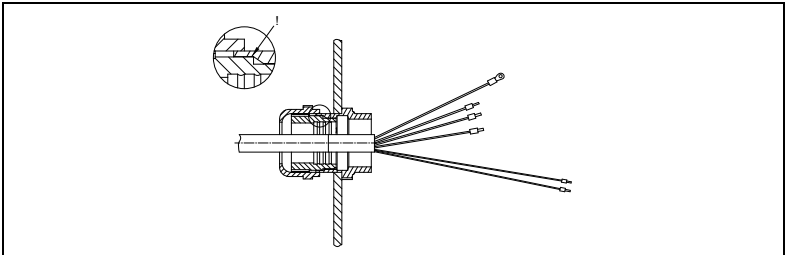
7. Accorciare i 3 fili neri (U, V, W) a 6 cm. Accorciare il filo di messa a terra (giallo/verde) a 8 cm.
8. Rimuovere la pellicola, la guaina, il foglio di alluminio e lo schermo da entrambi i fili sottili. La lunghezza rimane a 14 cm.
9. Applicare rispettare un capocorda (blu) sui fili U, V, W. Il filo di messa a terra riceve il capocorda ad anello. I fili sottili (marrone o nero (BR1)/bianco (BR2)) ricevono i capicorda rossi. Il capocorda ad anello rientra nel volume di fornitura.
10. Tagliare la fune di sicurezza per la tensione del cavo.



11. La parte rimanente del pressacavo EMC deve essere avvitata nella piastra passante del convertitore di frequenza. Allineare le graffe del controdado, fornite in dotazione, con la piastra passante. Non rimuovere la piastra passante.
12. Inserire i fili U, V, W nella spina. Durante questa operazione osservare la denominazione. Se necessario, aprire dapprima i contatti a spina.
13. Fissare il cavo di messa a terra con il capocorda ad anello con la vite nel CF. Prima bisogna allentare la vite.
14. Cablare i fili per il PTC (marrone o nero (BR1)/bianco (BR2)) in base allo schema elettrico. Vedere "Fig. 18" a pagina 37.

**Avviso:** Anche il filo di messa a terra del cavo del cliente deve avere un capocorda ad anello.





15. Una volta terminata l'operazione di cablaggio, chiudere e serrare il pressacavo EMC. Assicurarsi che le alette del componente in plastica si innestino nelle scanalature. Solo a questo punto la posizione del componente in plastica risulta accoppiata geometricamente.

- Rimuovere il cappuccio di trasporto e l'O-ring dal connettore del motore.
- Il connettore del motore è girevole.
- L'accoppiamento tra cavo e motore avviene attraverso una chiusura a baionetta.

Poiché si hanno diversi lotti di cavi, l'estremità del cavo del motore può avere la seguente etichettatura o colore.

<b>Lotto 1</b>	<b>Lotto 2</b>	<b>Lotto 3</b>
verde/giallo	verde/giallo	verde/giallo
U	L1	1
V	L2	2
W	L3	3
marrone	nero	nero
bianco	bianco	bianco

### 5.4.6 Schema elettrico 1 ~ 230V, 50 Hz

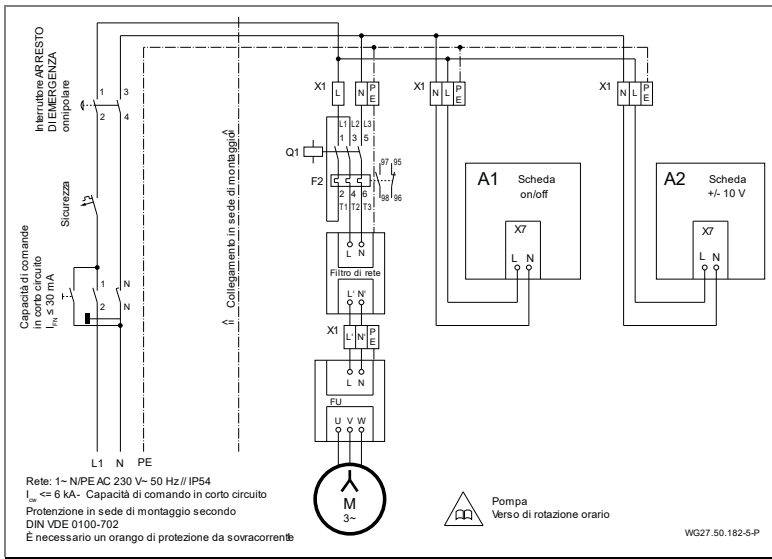


Fig. 20

### 5.4.7 Schema elettrico Scheda ON/OFF

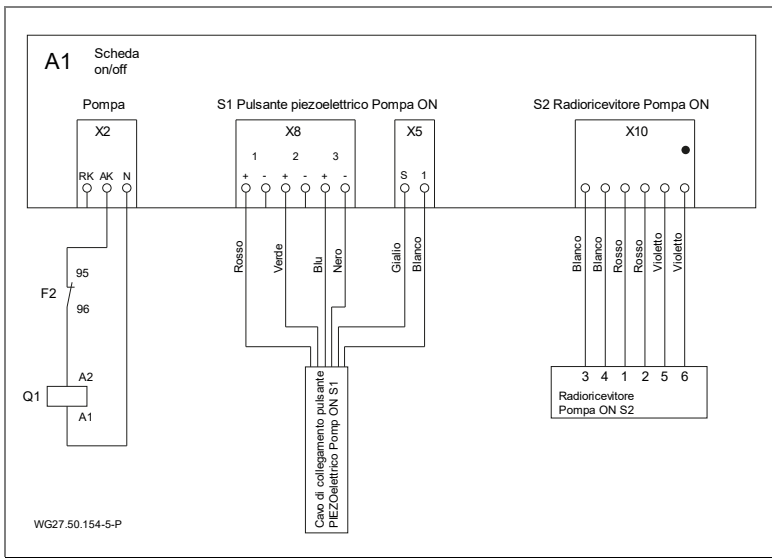


Fig. 21

### 5.4.8 Collegamenti quadro elettrico

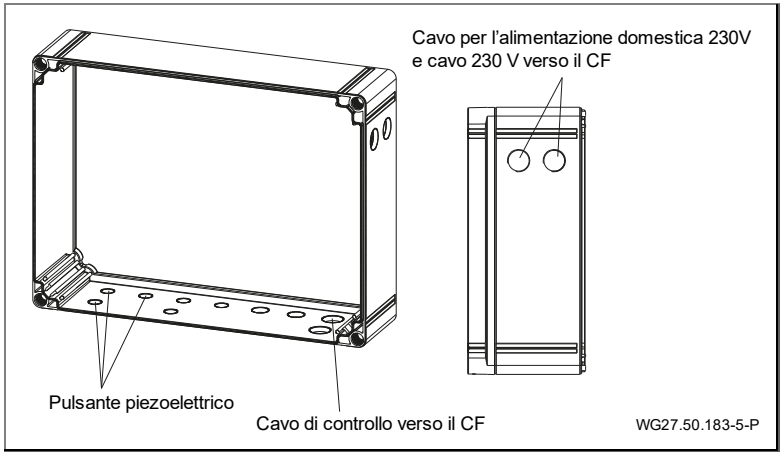
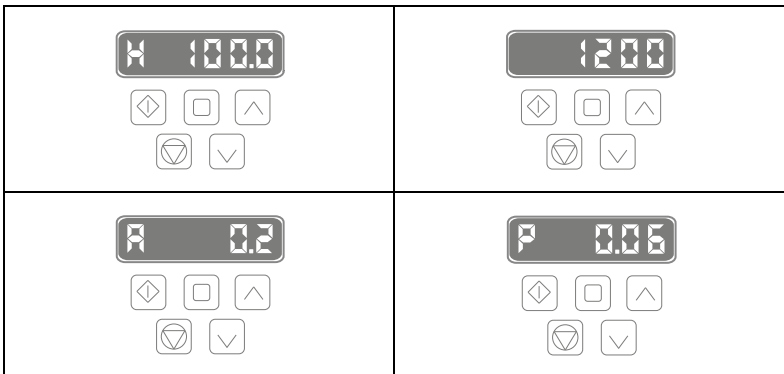


Fig. 22

### 5.4.9 Indicazioni sul display del convertitore di frequenza



L'impostazione standard nel display è la frequenza di uscita. Se si preme il tasto centrale nella riga superiore, è possibile commutare la visualizzazione sul numero di giri, sull'intensità di corrente del motore e sulla potenza del motore.

Con i tasti freccia "su" e "giù" il numero di giri può essere regolato manualmente.

Tutti gli altri tasti sono bloccati con un codice. L'azionamento del convertitore di frequenza avviene tramite il pulsante piezoelettrico dell'impianto o del telecomando.

### 5.4.10 Visualizzazione a segmenti, LED verde e arancione, salvavita

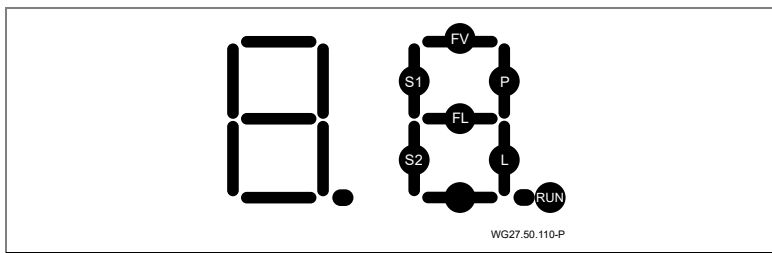


Fig. 23

\***RUN**\* lampeggia se il microprocessore lavora.

\***S1**\* si illumina premendo il pulsante della pompa.

\***P**\* si illumina, la pompa dovrebbe ora lavorare e il relè della pompa dovrebbe essere azionato.

\***P**\* lampeggia, la pompa dovrebbe essere attivata in modalità temporale e lavorare e il relè della pompa dovrebbe essere azionato.

\***S2**\* si illumina premendo il pulsante luminoso LED.

\***L**\* si illumina, la luce LED dovrebbe illuminare ora.

\***L**\* lampeggia, la luce LED dovrebbe ora illuminarsi in modalità temporale.

#### Segnalazioni di errori

\***FL**\* si illumina se il cortocircuito nel cablaggio è adiacente al faro LED.

\***FL**\* lampeggia se sussiste un'interruzione del cablaggio al faro LED.

**Nota:** le segnalazioni di errori \***FL**\* avvengono solo se sussiste la condizione „luce LED attivata”. Anche in caso normale, per cui senza errore del circuito elettrico di illuminazione, questo segmento può accendersi brevemente in base all'impulso di corrente di avvio della modalità di illuminazione LED!

\***FV**\* si illumina in caso di sovraccarico di tensione per il microprocessore.

#### LED verde e arancione sulla scheda

Il \***LED verde**\* si illumina: presente alimentazione elettrica della scheda (Volt).

Il \***LED arancione**\* si illumina: il salvamotore è scattato (sovratensione).

➔ Controllare le regolazioni del salvamotore.

## Salvavita sulla scheda

Il salvavita è rimovibile: 3,15 A T

La rimozione del salvavita necessaria solo se il LED verde (V) non è illuminato.

### 5.4.11 Impostazioni dell'interruttore DIP

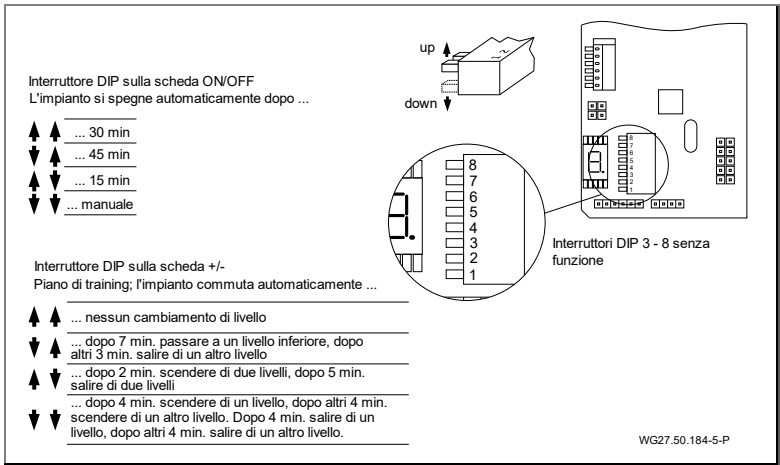


Fig. 24

## 5.5 Smontaggio

Lo smontaggio dell'impianto avviene in sequenza inversa delle unità già descritte.

## 6 Messa in servizio/Messa fuori servizio

### 6.1 Messa in funzione

#### AVVISO

Danneggiamento dell'azionamento (cuscinetti a strisciamento) in seguito al funzionamento a secco e al surriscaldamento!

- ➔ Assicurarsi che l'impianto venga sempre fatto funzionare sott'acqua a 350 mm dal centro dell'impianto.

Dopo periodi prolungati di inattività l'unità di azionamento deve essere controllata per verificarne il funzionamento regolare in stato spento e diseccitato.

#### 6.1.1 Accensione dell'impianto

#### ⚠ AVVERTENZA

Pericolo di aspirazione se il senso di rotazione non è corretto! Il flusso di acqua deve spostarsi dall'ugello centrale di uscita (42) verso il centro della vasca!

- ➔ Nessuno deve trattenersi in acqua direttamente davanti all'ugello di uscita!
- ➔ Se il senso di rotazione non è corretto, spegnere immediatamente l'impianto e controllare il collegamento del motore o del cavo arancione (controllare la marcatura dei cavetti) in base allo schema elettrico ovvero collegarli correttamente.

L'accensione del motore attraverso il convertitore di frequenza (61) montato a monte può avvenire direttamente sul pannello di comando (55) con i pulsanti piezoelettrici (64) nella vasca o tramite telecomando (66).

## 6.2 Funzionamento

### 6.2.1 Accensione/spegnimento

L'impianto può essere acceso e spento tramite il telecomando (66) o premendo il pulsante piezoelettrico (64) centrale integrato nella copertura.

Il tasto si illumina di "blu" quando è spento e di "rosso" quando è acceso.

All'accensione la turbina si avvia con un ritardo di ca. 3 secondi. Viene impostata una portata volumetrica media a 900 giri min<sup>-1</sup> (impostazione di base).

### 6.2.2 Regolazione della portata

#### AVVERTENZA

Pericolo di danni alla salute!

- ➔ Mantenere una distanza sufficiente davanti all'ugello di flusso (ugello a sfera (42)).




La portata può essere regolata premendo il pulsante piezoelettrico (64) superiore o inferiore integrato nella copertura (55) o servendosi del telecomando (66).

Copertura	
Freccia su	Aumento della portata volumetrica
Freccia giù	Riduzione della portata volumetrica

Telecomando	
+	Aumento della portata volumetrica
-	Riduzione della portata volumetrica

L'impianto può essere controllato a passi su un intervallo di regime da 600 min<sup>-1</sup> a 1200 min<sup>-1</sup>. I singoli stadi di potenza sono indicati anche otticamente sui pulsanti con diversi cambi di colore.

	Giallo lampeggiante Giallo Violetto Verde	1200 min <sup>-1</sup> 1100 min <sup>-1</sup> 1000 min <sup>-1</sup> 900 min <sup>-1</sup>
	Blu Rosso	Impianto OFF Impianto ON
	Verde Turchese Blu Blu lampeggiante	900 min <sup>-1</sup> 800 min <sup>-1</sup> 700 min <sup>-1</sup> 600 min <sup>-1</sup>

### 6.2.3 Ugello a sfera

L'allineamento dell'ugello (42) può essere regolato con l'ausilio del tubo Ø25 fornito in dotazione. La direzione dell'ugello (42) a sfera può essere regolata individualmente. In linea di massima, l'ugello deve essere posizionato in orizzontale.

In caso di resistenza, l'ugello (42) può essere allentato e regolato svitando le tre viti autofilettanti con intaglio a croce (46) utilizzando allo scopo un cacciavite adatto. Il cacciavite con punta a croce deve essere puntato, attraverso il rispettivo foro di guida, sulla copertura in acciaio inox (3x) e inserito fino alla vite.

## 6.3 Messa fuori servizio

1. Spegnere l'impianto e staccarlo dalla rete elettrica.
2. Abbassare il livello dell'acqua della piscina fino al bordo inferiore del pannello.

### 6.3.1 Invernaggio

Per impianti di nuoto controcorrente all'aperto che potrebbero essere messi in pericolo dal gelo durante l'inverno.

#### **Invernaggio attivo:**

Se si collega una pompa di filtraggio al bocchettone di raccordo (c), è possibile evitare la formazione di ghiaccio facendo circolare l'acqua.

#### **Invernaggio passivo:**

1. Abbassare il livello dell'acqua almeno fino al bordo inferiore del pannello.
2. Estrarre l'unità di azionamento completa (motore incluso) dopo aver allentato le 10 viti autofilettanti (37) e conservarla in un locale asciutto.
3. Si raccomanda inoltre di rimuovere la copertura in acciaio inox (55) per proteggerla dallo sporco durante i mesi invernali.



## 7 Guasti

### AVVISO

L'unità di azionamento accoppiata magneticamente è montata su cuscinetti a strisciamento. Questi cuscinetti, a funzionamento a secco, producono calore. Per questo motivo i cuscinetti e le parti pompa si possono danneggiare.

- Accertarsi che la pompa/impianto sia sempre riempita di fluido. Ciò vale anche per il controllo del verso di rotazione.

### 7.1 Panoramica

**Guasto:** Il motore non si avvia

Possibile causa	Rimedio
È scattato l'interruttore differenziale.	<p>→ Reinscrivere l'interruttore automatico.</p> <p>→ Far controllare da un elettrotecnico specializzato.</p>
Convertitore di frequenza non collegato in modo corretto.	→ Collegare correttamente il collegamento a spina (chiusura a baionetta)

**Guasto:** Il pulsante piezoelettrico non si illumina

Possibile causa	Rimedio
Cavo non cablato correttamente.	→ Controllare e regolare correttamente.
Tasto difettoso.	→ Controllare e sostituire, se necessario.

**Guasto:** Radiotrasmittitore non funziona

Possibile cause	Rimedio
Batteria inserita in modo errato o scarica.	<p>→ Inserire la batteria osservando la polarità corretta.</p> <p>→ Sostituire la batteria.</p>
Trasmittitore immerso in acqua troppo a lungo.	<p>→ Rimuovere le batterie e asciugare il trasmettitore a max. 40 °C.</p> <p>→ Se necessario, sostituire le batterie.</p>

**Guasto:** Fusibile della distribuzione domestica scattato

Possibile causa	Rimedio
È installato un fusibile errato o un fusibile rapido.	→ Controllare i collegamenti. → Utilizzare un fusibile ad azione ritardata 16 A.

**Guasto:** Il motore viene spento mediante il contatto di terra dell'avvolgimento

Possibile causa	Rimedio
Mancanza di ventilazione o ventilazione insufficiente nel pozzo di montaggio.	→ Lasciar raffreddare il motore per circa 30 minuti.
Temperatura ambiente troppo alta.	→ Migliorare la ventilazione con l'aria di alimentazione e di scarico (effetto camino).
Tempo di funzionamento eccessivo con numero di giri max.	→ Adattare il tempo di funzionamento.

**Guasto:** Direzione di trasporto non corretta della turbina

Possibile causa	Rimedio
Cablaggio non conforme allo schema elettrico.	→ Far controllare da un elettrotecnico specializzato.

**Guasto:** Disaccoppiamento del giunto magnetico

Possibile causa	Rimedio
Danni all'unità magnete o ai cuscinetti a strisciamento.	→ Contattare il servizio di assistenza clienti.
Girante bloccata.	→ Pulire le parti interne.

**Guasto:** Errore nel convertitore di frequenza

Possibile causa	Rimedio
→ Osservare le istruzioni per l'uso del produttore.	

## 8 Manutenzione/controllo

### AVVISO

Prima di procedere a lavori di manutenzione, scollegare l'impianto dalla rete.

Quando?	Cosa?
Regolarmente	<ul style="list-style-type: none"> <li>→ Eliminare corpi estranei dalle aperture di aspirazione e dall'elica.</li> <li>→ Ruotare la girante dell'elica (in caso di un fermo prolungato)</li> <li>→ Serrare ulteriormente i raccordi a vite.</li> </ul>

- Una volta portati a termine i lavori di manutenzione, effettuare tutte le attività previste per la messa in funzione. Vedere capitolo 6.1 a pagina 46.

A causa delle diverse sostanze disciolte nell'acqua, le parti in acciaio inox devono essere pulite di tanto in tanto per prevenire possibili danni da corrosione.

### 8.1 Garanzia

La garanzia è estesa ai dispositivi forniti con tutti i componenti. Si esclude tuttavia la naturale usura/il deterioramento (DIN 3151/DIN-EN 13306) di tutti i componenti rotanti, compresi i componenti elettronici sottoposti a tensione.

La mancata osservanza delle norme di sicurezza può portare alla perdita di qualsiasi diritto di risarcimento dei danni.

#### 8.1.1 Ricambi rilevanti sotto l'aspetto della sicurezza

- Mascherine/coperture di aspirazione
- Alloggiamento degli ugelli

### 8.2 Indirizzi assistenza

Gli indirizzi assistenza e gli indirizzi dei servizi di assistenza clienti sono elencati sul sito Internet [www.speck-pumps.com](http://www.speck-pumps.com).

### 9 Smaltimento

- Al termine della loro durata utile, la pompa/l'impianto o i suoi singoli componenti devono essere smaltiti correttamente. Lo smaltimento insieme ai rifiuti domestici non è consentito!
- Smaltire il materiale di imballaggio insieme ai rifiuti domestici attenendosi alle normative locali.

## 10 Dati tecnici

Portata [m <sup>3</sup> /h]	125-245
Potenza assorbita P <sub>1</sub> [kW] 1~	1,90
Potenza erogata P <sub>2</sub> [kW] 3~	1,50
Numero di ugelli Ø 172 mm	1
Velocità di uscita [m/s]	1,50-3,00
Angolo di rotazione dell'ugello in ogni direzione [gradi]	± 5
Peso netto [kg]	43,50

### 10.1 Disegno quotato

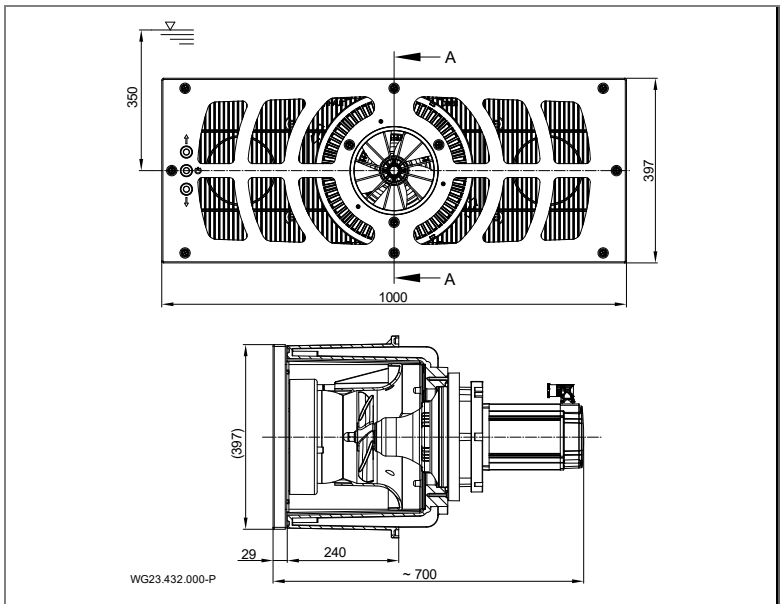


Fig. 25

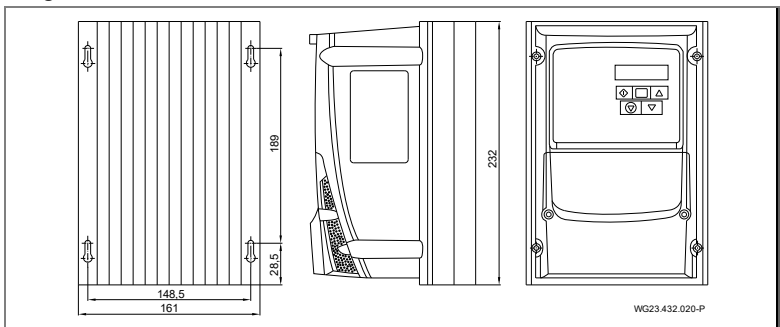
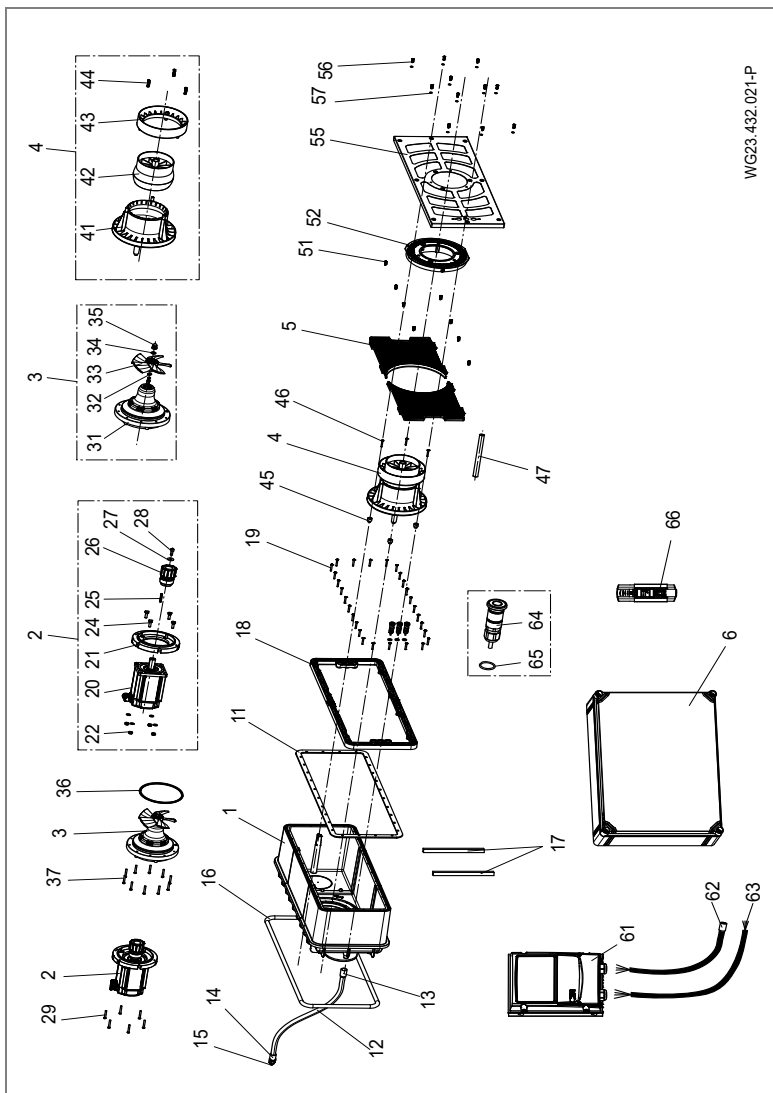


Fig. 26

## 10.2 Disegno esploso



WG23-432.021-P

Fig. 27

**11    Indice****C**

Collegamento elettrico 35

Controllo 52

**F**

Funzionamento 47

**G**

Garanzia 52

Gelo 14

Guasti 13, 50

    Panoramica 50

**I**

Immagazzinamento 18

Installazione 19, 22

**M**

Manutenzione 52

Messa fuori servizio 47

Messa in servizio 47

**P**

Parti di ricambio 11

Personale specializzato 19, 22,  
35

**S**

Schema elettrico 43

Smaltimento 53

**T**

Trasporto 18

**U**

Uso conforme 8

---

---

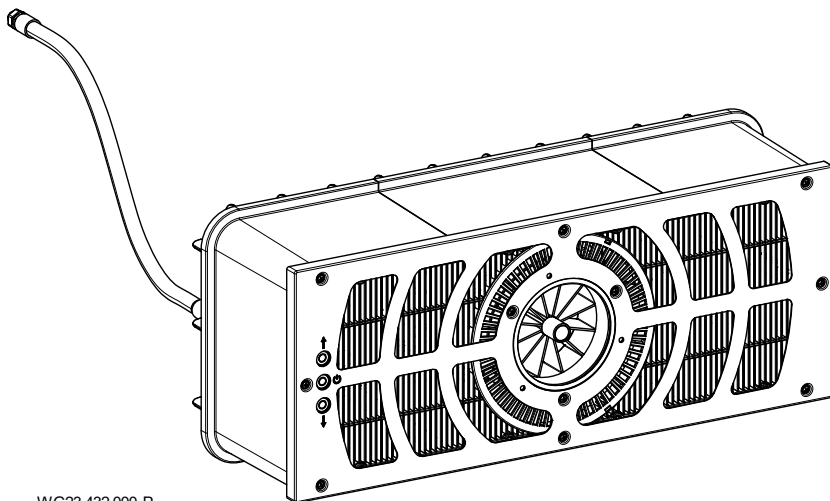




**ES Traducción de las instrucciones originales para el manejo**

# **BADU<sup>®</sup>JET Turbo**

**Dispositivo contra corriente para montaje empotrado**



WG23.432.000-P



beantragt | approval pending |  
demandé | aangevraagd |  
richiesto | solicitado



BADU® es una marca de  
SPECK Pumpen Verkaufsgesellschaft GmbH

Hauptstraße 3  
91233 Neunkirchen am Sand, Germany  
Teléfono +49 9123 949-0  
Fax +49 9123 949-260  
info@speck-pumps.com  
www.speck-pumps.com

Todos los derechos reservados.

Los contenidos sin la autorización escrita de SPECK Pumpen Verkaufsgesellschaft GmbH ni difundirse, reproducirse, editarse ni pasarse a terceros.

Este documento así como todos los documentos contenidos en el anexo no han de sufrir modificaciones!

**Tampoco modificaciones técnicas!**

**UKCA:** Comply Express Ltd, Unit C2 Coalport House, Stafford Park 1,  
Telford, TF3 3BD, UK

---

# Índice de contenidos

<b>1</b>	<b>Acerca de este documento.....</b>	<b>6</b>
1.1	Uso de estas instrucciones.....	6
1.2	Grupo destinatario.....	6
1.3	Documentos convalidados.....	6
1.3.1	Símbolos y medios de representación.....	6
<b>2</b>	<b>Seguridad.....</b>	<b>8</b>
2.1	Utilización según prescripción.....	8
2.1.1	Posible mal uso.....	8
2.2	Cualificación del personal.....	8
2.2.1	Marcapasos.....	9
2.3	Prescripciones de seguridad.....	9
2.4	Dispositivos de protección.....	9
2.5	Modificaciones estructurales y piezas de recambio.....	9
2.6	Rótulos.....	10
2.7	Resto de riesgos.....	10
2.7.1	Desprendimiento de piezas.....	10
2.7.2	Componentes giratorios.....	10
2.7.3	Energía eléctrica.....	10
2.7.4	Superficies calientes.....	11
2.7.5	Peligro por aspiración.....	11
2.7.6	Puntos de atrapamiento corporales.....	11
2.7.7	Fuerzas magnéticas.....	11
2.7.8	Campo magnético.....	11
2.7.9	Peligro de lesiones en la tobera de admisión.....	11
2.7.10	Peligro de ahogo.....	12
2.8	Averías.....	12
2.8.1	Unidad de accionamiento fija.....	12
2.9	Prevención de daños materiales.....	12
2.9.1	Falta de estanqueidad en la carcasa de montaje.....	12
2.9.2	Salida de agua por encima del borde de la piscina.....	12
2.9.3	Funcionamiento en seco.....	13
2.9.4	Sobrecalentamiento.....	13
2.9.5	Bloqueo del accionamiento.....	13
2.9.6	Sentido de giro incorrecto de la turbina.....	13
2.9.7	Peligro de heladas.....	13
2.9.8	La temperatura del agua.....	13
2.9.9	Utilización segura del producto.....	14

---

2.9.10	Suciedad de la instalación .....	14
<b>3</b>	<b>Descripción .....</b>	<b>15</b>
3.1	Componentes.....	15
3.2	Funcionamiento .....	15
<b>4</b>	<b>Transporte y almacenamiento intermedio .....</b>	<b>17</b>
4.1	Transporte.....	17
4.2	Embalaje .....	17
4.3	Almacenamiento .....	17
4.4	Devolución .....	17
<b>5</b>	<b>Instalación .....</b>	<b>18</b>
5.1	Lugar de instalación (Personal técnico).....	18
5.1.1	Lugar de montaje .....	18
5.1.2	Drenaje de fondo debe estar disponible .....	18
5.1.3	Ventilación y purga de aire .....	19
5.1.4	Transmisión de sonidos aéreos y estructurales .....	19
5.1.5	Reserva de espacio .....	19
5.1.6	Elementos de fijación.....	19
5.1.7	Piscina con rebosadero .....	19
5.1.8	Instrucciones de montaje del convertidor de frecuencia.....	19
5.2	Instalación (Personal técnico).....	21
5.2.1	Instalación piscinas de hormigón.....	21
5.2.2	Indicación de montaje para piscinas de acero inoxidable/lámina .....	27
5.2.3	Manguera protectora para cables .....	29
5.2.4	Foso de la instalación .....	29
5.2.5	Control eléctrico .....	29
5.3	Montaje acabado (Personal técnico) .....	30
5.3.1	Montaje de la pulsador piezoeléctrico .....	30
5.3.2	Montaje de la unidad de boquilla .....	31
5.3.3	Montaje de la rejilla de aspiración.....	32
5.3.4	Montaje cubierta protectora .....	32
5.3.5	Montaje de la placa de acero inoxidable .....	32
5.3.6	Montaje de la unidad de accionamiento .....	32
5.3.7	Montaje de la unidad de motor .....	33
5.3.8	Opción de uso de los empalmes (pared trasera).....	33
5.3.9	Ejemplo de instalación .....	34
5.4	Conexión eléctrica (Personal técnico) .....	34
5.4.1	Conexión eléctrica del sistema de contracorriente .....	36

---

5.4.2	Esquema de conexiones .....	37
5.4.3	Preparación de los cables de mando .....	37
5.4.4	Esquema de contactos de los cables de mando .....	38
5.4.5	Preparación de los cables del motor .....	39
5.4.6	Esquema de conexiones 1 ~ 230V 50 Hz .....	42
5.4.7	Esquema de contactos placa de circuito impreso on/off .....	42
5.4.8	Conexiones de la caja de conexiones .....	43
5.4.9	Indicaciones de pantalla en el convertidor de frecuencia.....	43
5.4.10	Visualización por segmentos, LED verde y naranja, fusible.....	44
5.4.11	Ajustes del conmutador DIP .....	45
5.5	Desmontaje.....	45
<b>6</b>	<b>Puesta en servicio/Puesta fuera de servicio .....</b>	<b>46</b>
6.1	Puesta en servicio .....	46
6.1.1	Conexión de la instalación.....	46
6.2	Funcionamiento .....	46
6.2.1	Conexión/desconexión .....	46
6.2.2	Regulación de cantidades .....	47
6.2.3	Boquilla de bola .....	47
6.3	Puesta fuera de servicio .....	48
6.3.1	Almacenamiento invernal .....	48
<b>7</b>	<b>Averías.....</b>	<b>49</b>
7.1	Resumen.....	49
<b>8</b>	<b>Mantenimiento .....</b>	<b>51</b>
8.1	Garantía .....	51
8.1.1	Piezas de recambio relevantes para la seguridad.....	51
8.2	Direcciones del servicio de asistencia .....	51
<b>9</b>	<b>Eliminación de desechos .....</b>	<b>52</b>
<b>10</b>	<b>Datos técnicos .....</b>	<b>53</b>
10.1	Dibujo acotado.....	53
10.2	Dibujo de despiece .....	54
<b>11</b>	<b>Índice .....</b>	<b>55</b>

# 1 Acerca de este documento

## 1.1 Uso de estas instrucciones

Estas instrucciones forman parte de la bomba/unidad. La bomba/unidad fue fabricada y comprobada de acuerdo con las normas tecnológicas aceptadas. Sin embargo, el uso indebido, el mantenimiento insuficiente o intervenciones inadecuadas pueden causar riesgos para la vida y la integridad física personal o daños a la propiedad.

- ➔ Leer las instrucciones cuidadosamente antes de usar.
- ➔ Conservar las instrucciones durante la vida útil del producto.
- ➔ Permitir al personal operario y de mantenimiento el acceso a las instrucciones en todo momento.
- ➔ Entregar las instrucciones a cualquier propietario o usuario posterior.

## 1.2 Grupo destinatario

Este manual está dirigido tanto a personal técnico como al consumidor final. La identificación para el personal técnico (personal técnico) puede consultarse en el correspondiente capítulo. La indicación se refiere a todo el capítulo. Todo el resto de los capítulos son válidos en general.

## 1.3 Documentos convalidados

- Lista de contenido
- Documentación técnica del convertidor de frecuencia

### 1.3.1 Símbolos y medios de representación

En estas instrucciones se emplean avisos de advertencia, para advertirle ante daños personales.

- ➔ Leer y tener siempre en cuenta los avisos de advertencia.

#### PELIGRO

Riesgos para personas.  
El incumplimiento puede provocar la muerte o lesiones graves.

---

#### ADVERTENCIA

Riesgos para personas.  
La no observancia puede causar la muerte o lesiones graves.

---

#### ATENCIÓN

Riesgos para personas.  
La no observancia puede causar lesiones leves o moderadas.

---

## AVISO

Indicaciones para la prevención de daños materiales, para la comprensión o para la optimización de los procesos del trabajo.

A fin de obtener un correcto manejo, las informaciones y las indicaciones técnicas importantes están especialmente realizadas.

Símbolo	Significado
→	Petición de acción de un solo paso.
1.	Dirección de acción multi-paso.
2.	→ Tener en cuenta el orden de los pasos.

## 2 Seguridad

### 2.1 Utilización según prescripción

Para el montaje en piscinas como atracción, para fitness, como piscina de olas o para nadar sin giros.

Para la utilización según prescripción se deberá tener en cuenta la siguiente información:

- Estas instrucciones

La bomba/unidad sólo puede utilizarse dentro de los límites de aplicación que se definen en estas instrucciones. Consulte al fabricante/el proveedor si intenta usar el NCC con una salinidad de agua de más de 0,66 g/l.

El equipo puede destinarse a uso comercial.

Cualquier otra utilización que exceda lo anterior **no** es según prescripción, y debe ser acordada previamente con el fabricante/proveedor.

#### 2.1.1 Posible mal uso

- Fijación insuficiente y obturación de la instalación.
- Apertura y mantenimiento de la bomba/unidad por personal no cualificado.
- Para un funcionamiento prolongado en el rango de velocidad superior.

### 2.2 Cualificación del personal

Este equipo puede ser utilizado por **niños** menores de 8 años y adultos con capacidades físicas, sensoriales o mentales reducidas, o con falta de experiencia y conocimiento si son supervisadas o instruidas acerca del uso seguro del equipo y que entienden los riesgos resultantes. Los **niños** no deben jugar con la bomba. La limpieza y el **mantenimiento a cargo del usuario** no deberán realizarla los **niños** sin supervisión.

➔ Asegurarse que todos los trabajos se llevan a cabo sólo por personal especializado con las siguientes cualificaciones profesionales:

- Trabajos en la mecánica, por. ej. cambio del cojinete de bolas o del sello mecánico: mecánico cualificado.
- Trabajos en la instalación eléctrica: electricista cualificado.

➔ Asegurarse de que se cumplen los siguientes requisitos:

- El personal que no esté todavía en condiciones de acreditar la cualificación necesaria, deberá recibir la



capacitación necesaria antes de ser encargado de las tareas típicas del dispositivo.

- Las responsabilidades del personal, p.ej. para trabajos en el producto, en el equipamiento eléctrico o los dispositivos hidráulicos se determinan en función de su cualificación y la descripción del puesto de trabajo.
- El personal ha leído estas instrucciones y entendido los pasos de trabajo necesarios.

### **2.2.1 Marcapasos**

Los imanes pueden interferir en el funcionamiento y provocar fallos en los marcapasos y los desfibriladores implantados.

- El campo magnético puede provocar que el marcapasos active el «modo de programa estándar», lo que podría provocar problemas en el ciclo cardíaco.
  - En determinadas circunstancias, el desfibrilador podría dejar de funcionar o emitir descargas eléctricas peligrosas.
- ➔ Las personas que utilicen estos dispositivos no deben instalar, mantener ni manejar bombas magnéticas.

## **2.3 Prescripciones de seguridad**

El usuario del dispositivo es responsable del cumplimiento de todas las leyes y prescripciones pertinentes.

- ➔ Al utilizar el bomba/unidad debe cumplir las prescripciones siguientes:
- Estas instrucciones
  - Letreros de indicación y advertencia en el producto
  - Documentos convalidados
  - Prescripciones nacionales existentes para la prevención de accidentes
  - Prescripciones internas de trabajo, servicio y seguridad del fabricante

## **2.4 Dispositivos de protección**

Poner las manos en las partes móviles, p.ej. en un acoplamiento y/o ventilador, puede causar graves daños.

- ➔ Operar la bomba/unidad sólo con protección contra contactos.

## **2.5 Modificaciones estructurales y piezas de recambio**

Las reformas o modificaciones pueden afectar a la seguridad operacional.

- ➔ Reformar o modificar el bomba/unidad sólo de mútuo acuerdo con el fabricante.

- Utilizar sólo piezas de recambio originales y accesorios autorizados por el fabricante.

### 2.6 Rótulos

- Mantener en estado legible todos los rótulos pertenecientes a toda la bomba/unidad.

### 2.7 Resto de riesgos

#### 2.7.1 Desprendimiento de piezas

- Utilizar sólo dispositivos de elevación y de montaje adecuados y técnicamente apropiados.
- No se coloque debajo de cargas suspendidas.

#### 2.7.2 Componentes giratorios

Peligro de enganche y aplastamiento debido a componentes giratorios abiertos.

- Realizar todos los trabajos sólo cuando la bomba/dispositivo está parada.
- Antes de realizar trabajos en la bomba/dispositivo asegurarla contra reconexión.
- Inmediatamente después de finalizados los trabajos, colocar de nuevo o poner en funcionamiento todos los dispositivos de protección.

#### 2.7.3 Energía eléctrica

Al trabajar en la instalación eléctrica existe gran peligro de descarga de corriente debido al entorno húmedo.

Del mismo modo, una instalación mal realizada de los conductores protectores puede causar una descarga de corriente, p.ej. oxidación o rotura de cable.

- Tener en cuenta las prescripciones de la empresa de suministro de energía.
- Instalación de piscinas y sus zonas restringidas según norma DIN VDE 0100-702.
- Antes de trabajar en la instalación eléctrica, tomar las siguientes medidas:
  - Aislar el dispositivo de la alimentación eléctrica.
  - Colocar letrero de advertencia: ¡No conectar! Se está trabajando en el dispositivo."
  - Comprobar la ausencia de tensión.
- Comprobar con regularidad el buen estado de la instalación eléctrica.

#### 2.7.4 Superficies calientes

El motor eléctrico puede alcanzar una temperatura de hasta 80 °C. Existe peligro de quemadura.

- ➔ No tocar el motor durante el funcionamiento.
- ➔ Antes de realizar trabajos en la bomba/unidad dejar primero enfriar el motor.

#### 2.7.5 Peligro por aspiración

Peligros que pueden surgir:

- Sentido de flujo/sentido de giro incorrectos. Ver capítulo 2.9.6, página 13.
- Aspiración, absorción o atascamiento del cuerpo o partes del cuerpo, ropa, joyas
- Cabellos anudados
- ➔ **Nunca** opere la instalación sin placas de aspiración.
- ➔ Utilizar ropa de baño ceñida.
- ➔ Para pelo más largo, usar gorro de baño.
- ➔ Controlar y limpiar con regularidad los agujeros de aspiración.

#### 2.7.6 Puntos de atrapamiento corporales

En caso de que por motivos constructivos no puedan evitarse orificios entre 25 mm y 110 mm, solo se permitirá si el instalador advierte al cliente del posible riesgo.

- ➔ El explotador de la instalación debe advertir del posible riesgo de puntos de atrapamiento.

#### 2.7.7 Fuerzas magnéticas

Peligro de lesiones debido a las fuerzas magnéticas durante el montaje/desmontaje de la unidad de motor y la unidad de accionamiento.

- ➔ Siempre que se trabaje en la instalación, se debe tener mucho cuidado con las fuerzas magnéticas.

#### 2.7.8 Campo magnético

- ➔ Los imanes se deben mantener alejados de cualquier aparato u objeto que pueda resultar dañado o destruido por los campos magnéticos intensos.

#### 2.7.9 Peligro de lesiones en la tobera de admisión

La tobera de admisión funciona con un flujo volumétrico elevado. Esto puede provocar lesiones en la vista u otras partes del cuerpo sensibles.

- ➔ Evite el contacto directo de estas partes del cuerpo con el chorro de agua de la tobera de admisión.

### 2.7.10 Peligro de ahogo

Peligro de ahogo en caso de un caudal demasiado intenso en personas con conocimientos insuficientes en natación o capacidad física inadecuada.

- Adapte la potencia de la instalación al nadador.
- Vigile a los niños y a las personas con limitaciones físicas o psíquicas.

## 2.8 Averías

- En caso de averías cerrar y apagar inmediatamente el dispositivo.
- Disponer la reparación inmediata de todas las averías.

### 2.8.1 Unidad de accionamiento fija

Si una unidad de accionamiento fija se conecta varias veces consecutivamente, puede dañarse el motor. Tener en cuenta los siguientes puntos:

- No encender la unidad varias veces seguidas.
- Gire la hélice con la mano.
- Limpie la unidad de accionamiento.

## 2.9 Prevención de daños materiales

### 2.9.1 Falta de estanqueidad en la carcasa de montaje

El no cumplimiento del tiempo de endurecimiento de los pegamentos ABS puede dar lugar a inestaqueidad e inundaciones.

- Atenerse al tiempo de endurecimiento de por lo menos 12 horas de los pegamentos ABS.
- Prever suficiente drenaje de fondo.
- Instalar la unidad de manera que la transmisión de sonido del cuerpo y del aire es menor. Tener en cuenta las medidas pertinentes.
- En caso de falta de estanqueidad no debe operarse la instalación y debe desconectarse de la red.

### 2.9.2 Salida de agua por encima del borde de la piscina

En caso de que sobresalga agua por encima del borde de la piscina, puede deberse a las siguientes causas:

- dimensionado incorrecto de la piscina,
- rebosadero y depósito de compensación muy pequeños.

### 2.9.3 Funcionamiento en seco

Debido a la marcha en seco pueden destruirse rodamientos deslizantes y piezas de plástico en pocos segundos.

- ➔ No deje que la instalación marche en seco. Esto rige también para el control del sentido de giro.
- ➔ Ponga en servicio la instalación solo si el nivel de agua se halla 350 mm sobre el centro de la instalación.

### 2.9.4 Sobrecalentamiento

Los siguientes factores pueden provocar un sobrecalentamiento de la instalación:

- Nivel de agua muy bajo.
  - Temperatura ambiente muy alta.
  - Atasco de la placa de aspiración debido a fibras, piezas de ropa, pelos, hojas, toalla de baño...
- ➔ Aumente el nivel de agua.
  - ➔ No sobrepasar la temperatura ambiente admitida de 40 °C.
  - ➔ Evite atascos o solucione los atascos existentes.

### 2.9.5 Bloqueo del accionamiento

Las partículas de suciedad pueden atascar la instalación. Esto puede provocar un marcha en vacío y un sobrecalentamiento.

- ➔ Evite la suciedad a causa de fibras, piezas de ropa, pelos, hojas, toalla de baño, etc.

### 2.9.6 Sentido de giro incorrecto de la turbina

Sentido de giro incorrecto debido a:

- cableado no según el esquema de contactos (p. ej. identificación de hilos trenzados no observada)
- sentido de flujo del agua en la boquilla no controlado.
  - ➔ El sentido de flujo debe comprobarse imprescindiblemente mediante un objeto flotante por parte de un instalador.

### 2.9.7 Peligro de heladas

Durante el periodo de heladas, se recomienda desmontar la unidad de accionamiento y guardarla en un lugar seco.

- ➔ Drenar con antelación la unidad y las tuberías expuestas a las heladas.

### 2.9.8 La temperatura del agua

El agua no debe superar una temperatura de 35 °C.

### **2.9.9 Utilización segura del producto**

La utilización segura del producto ya no está garantizada con los siguientes puntos:

- En caso de que la placa frontal esté atascada.
- Con la unidad de accionamiento fija.
- En caso de dispositivos de protección dañados o ausentes, p. ej. placa frontal.
- En caso de que la instalación eléctrica sea defectuosa.

### **2.9.10 Suciedad de la instalación**

Todos los trabajos en la instalación deben realizarse en un lugar limpio. No debe haber partículas metálicas magnetizables en las proximidades del acoplamiento magnético.

### 3 Descripción

#### 3.1 Componentes

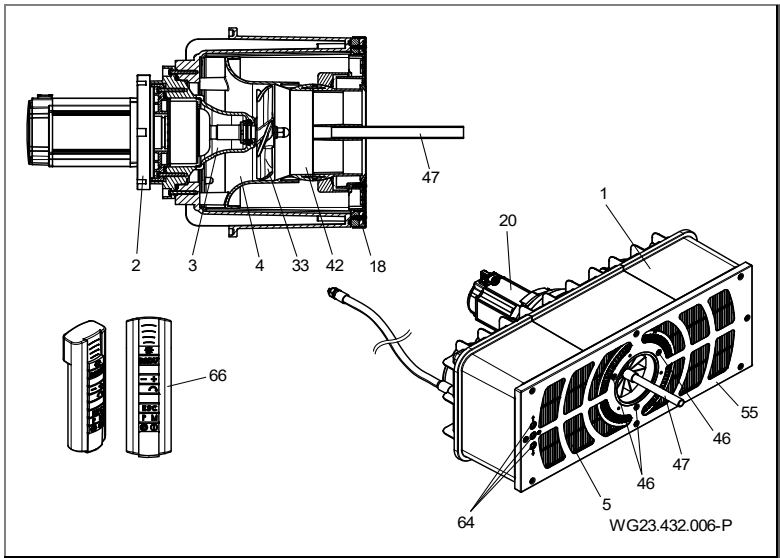


Fig. 1

1	Carcasa de montaje empotrado	2/3	Unidad de accionamiento
4	Unidad de boquillas	5	Rejilla de aspiración
18	Anillo tensor	20	Motor
33	Rueda de la hélice	42	Boquilla de bola
46	Tornillos	47	Ayuda de ajuste
55	Placa frontal	64	Pulsador piezoeléctrico
66	Manejo remoto		

#### 3.2 Funcionamiento

La instalación (1) se ha previsto para el montaje en una piscina de hormigón y una piscina de acero o plástico estable con una pared lisa en el área de montaje.

El accionamiento se realiza mediante un motor (20), cuya potencia puede ajustarse en distintos niveles mediante el convertidor de frecuencia.

La conexión y la desconexión así como la regulación se realizan mediante un pulsador piezoeléctrico (64) en la placa frontal (55) y también puede ajustarse mediante un manejo remoto (66).

La fuerza se transfiere mediante una unidad de accionamiento con acoplamiento magnético (2/3) sobre la rueda de la hélice (33).

## Descripción

---

El agua se aspira en la rejilla de aspiración (5) mediante la unidad de boquillas (4) hacia la rueda de la hélice (33) y se transporta con un potente flujo volumétrico de nuevo a la piscina.

El sentido de flujo puede ajustarse mediante una boquilla de bola (42) utilizando la ayuda de ajuste (47) de forma oscilante 5° en todas las direcciones. El potente flujo volumétrico logrado de este modo permite al nadador una experiencia de natación ajustada de forma personalizada.



## 4 Transporte y almacenamiento intermedio

### 4.1 Transporte

- ➔ Comprobar el estado de suministro:
  - Comprobar si el embalaje presenta daños de transporte.
  - Determinar el daño, documentar con imágenes y contactar al vendedor.

### 4.2 Embalaje

Saque del embalaje la instalación premontada parcialmente. Desmonte las piezas premontadas respectivamente soltando los tornillos cortantes y guárdelas en un lugar seco.

### 4.3 Almacenamiento

#### AVISO

¡Corrosión mediante almacenamiento en aire húmedo a diferentes temperaturas!

El agua condensada puede corroer los bobinados y las partes de metal.

- ➔ Almacene temporalmente la unidad de accionamiento en un lugar seco a una temperatura lo más constante posible.

#### AVISO

¡Desperfecto o pérdida de piezas sueltas!

- ➔ Abrir primero el embalaje original antes del montaje, o guardar las piezas sueltas en el embalaje original hasta el montaje.

### 4.4 Devolución

- ➔ Vacíe completamente la unidad de accionamiento.
- ➔ Limpie la unidad de accionamiento.
- ➔ Embale la unidad de accionamiento en una caja de cartón y envíela a la empresa especializada o al fabricante.

## 5 Instalación

### 5.1 Lugar de instalación (Personal técnico)

#### 5.1.1 Lugar de montaje

- El montaje de la instalación se realiza normalmente en el lado estrecho de la piscina con un tamaño de piscina mínimo recomendado de 3 x 5 m.
- El montaje en una piscina redonda u ovalada no es posible.
- Mediante el flujo volumétrico de la instalación puede generarse una circulación en la piscina. Esto puede llevar a un solapamiento del flujo volumétrico y del flujo de retroceso, que se nota por un aparente estancamiento. Esto resulta especialmente evidente cuando se instalan formas especiales de piscina o, por ejemplo, escaleras. Por lo general, hasta ahora solo ha ocurrido en contadas ocasiones y no constituye un defecto. En la mayoría de los casos, la solución más sencilla es ajustar la boquilla para influir favorablemente en el caudal de la piscina.

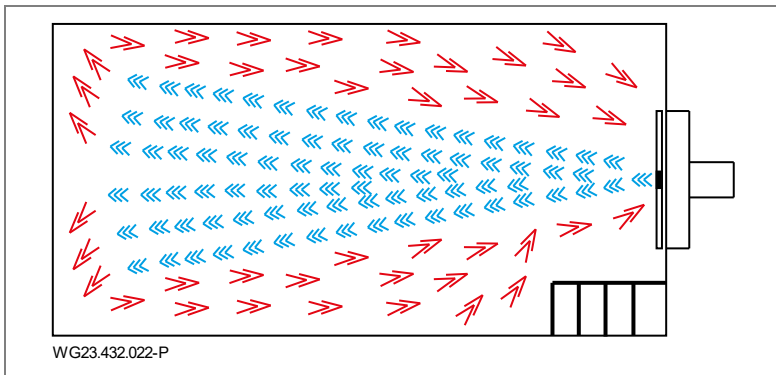


Fig. 2

#### 5.1.2 Drenaje de fondo debe estar disponible

- ➔ Dimensionar el tamaño del drenaje de fondo según siguientes criterios:
- Tamaño de la piscina.
  - Caudal volumétrico.

### 5.1.3 Ventilación y purga de aire

- ➔ Asegurarse de suficiente ventilación y purga de aire. La ventilación y la purga de aire deben asegurar las siguientes condiciones:
  - Prevención de agua condensada.
  - Distancia mínima del motor a la pared: mín. 300 mm.
  - Refrigeración del motor y otros componentes del dispositivo, por. ej. armarios de distribución y equipos de mando.
  - Limitación de la temperatura ambiente en máximo 40 °C.

### 5.1.4 Transmisión de sonidos aéreos y estructurales

- ➔ Observe las disposiciones para el aislamiento acústico constructivo, p. ej. DIN 4109.
- ➔ Coloque la instalación de modo que se reduzcan las transmisiones de sonidos aéreos y estructurales. Utilice materiales absorbentes de oscilaciones, p. ej. esteras aislantes.
- La emisión de ruido aéreo se especifica de acuerdo con la norma EN ISO 20361.

### 5.1.5 Reserva de espacio

Mida la reserva de espacio de forma que la unidad de motor y de accionamiento pueda desmontarse de la parte trasera de la carcasa.

### 5.1.6 Elementos de fijación

Fije las piezas de la instalación con tornillos.

### 5.1.7 Piscina con rebosadero

- ➔ Al diseñar la piscina con rebosadero debe procurarse un dimensionado suficiente del rebosadero, las tuberías y el depósito de compensación.

### 5.1.8 Instrucciones de montaje del convertidor de frecuencia

#### AVISO

El convertidor de frecuencia solo debe instalarlo un técnico electricista.

- ➔ Encontrará información completa sobre el convertidor de frecuencia en las instrucciones de servicio originales adjuntas.
- ➔ El convertidor solo debe instalarse en posición vertical.
- ➔ La instalación debe realizarse sobre una superficie adecuada lisa e ignífuga.
- ➔ Nunca utilice materiales combustibles cerca del convertidor.

## Instalación

- El lugar de montaje deberá estar libre de vibraciones.
- Nunca monte el convertidor en áreas con humedad excesiva, con sustancias químicas agresivas en el aire o partículas de polvo potencialmente peligrosas.
- No monte el convertidor cerca de fuentes de calor con una elevada radiación.
- Protéjalo de la radiación solar directa. Dado el caso, instale una protección solar.
- El lugar de montaje debe estar protegido de las heladas.
- El flujo de aire a través del convertidor no debe verse limitado. El calor del convertidor debe derivarse de forma natural.
- En caso de grandes oscilaciones de la presión ambiente y de la temperatura deberá instalarse una válvula de compensación de presión adecuada en la placa de paso.
- En caso de que se utilice un filtro CEM en la caja de conexiones, el cliente deberá retirar el tornillo del convertidor de frecuencia.



### AVISO

Si el convertidor se ha almacenado durante más de 2 años, antes de volver a ponerlo en funcionamiento deberán volver a reformarse los condensadores del circuito intermedio. Para ello observe la documentación del fabricante.

## 5.2 Instalación (Personal técnico)

### 5.2.1 Instalación piscinas de hormigón

#### Piscinas de hormigón con liner

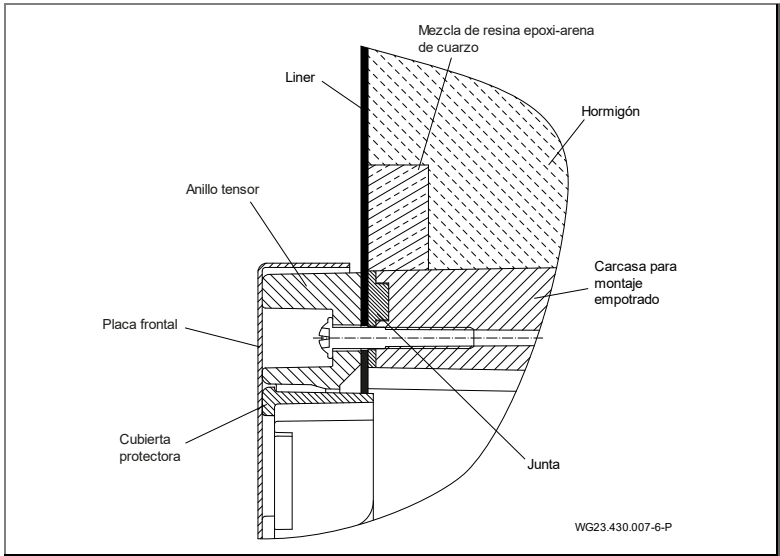


Fig. 3

#### Piscinas de hormigón con azulejos

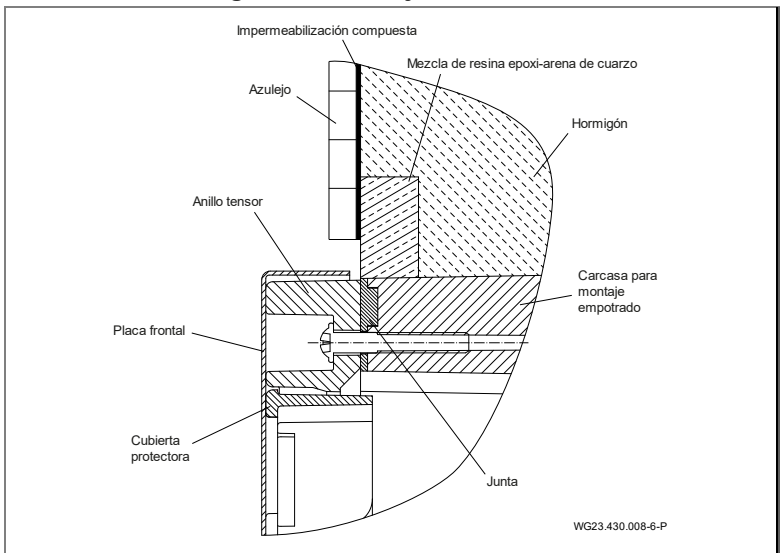


Fig. 4

### Orificio para hormigón/encofrado de la piscina

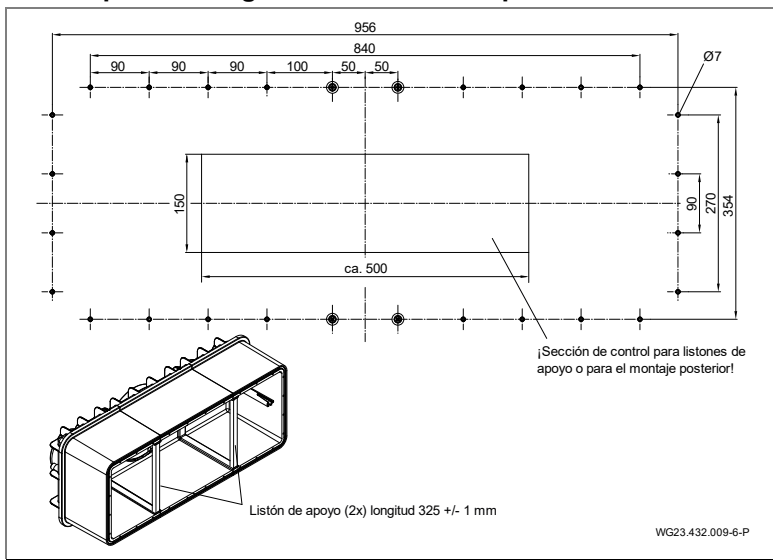


Fig. 5

## Montaje en encofrado para piscinas de hormigón

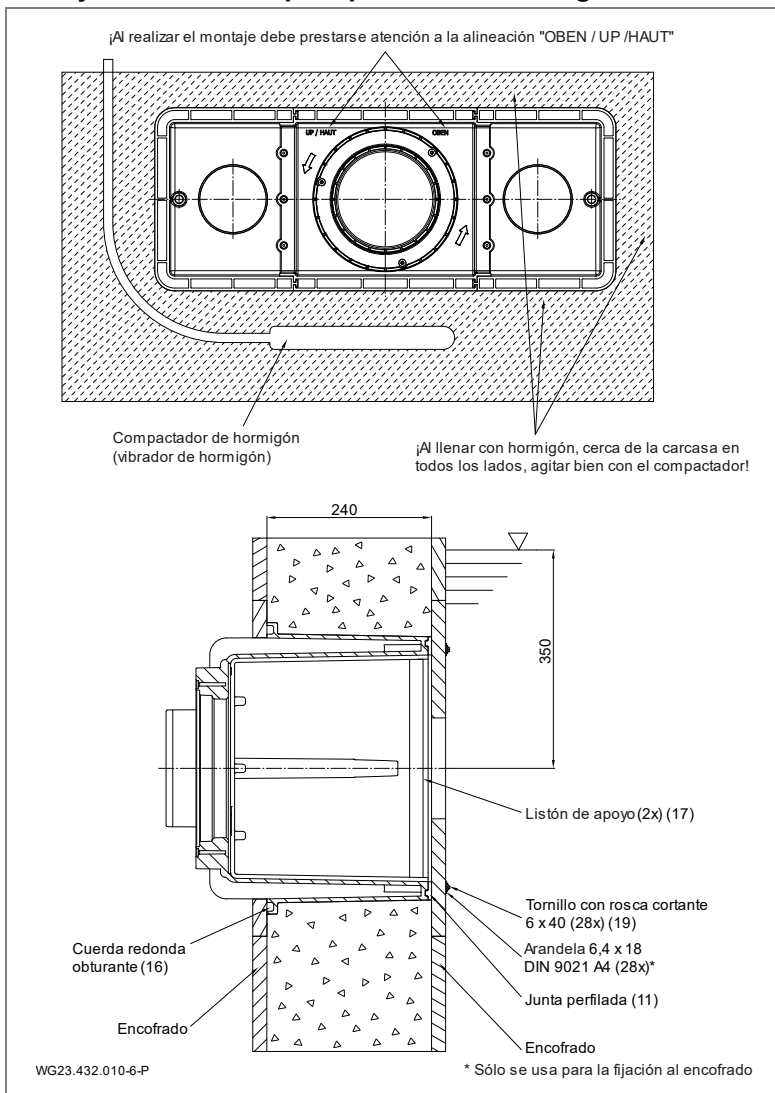


Fig. 6

### Montaje de la carcasa empotrada en una piscina de hormigón y alicatada

#### AVISO

Para la estanqueidad con la pared de hormigón recomendamos crear un anillo perimetral de resina epoxi/arena de cuarzo en la pared exterior del lado de la piscina de la carcasa (1). Ver "Fig. 7", página 25.

➔ Antes del montaje en el encofrado de la carcasa, coloque un suplemento resistente al hormigón de 30 x 30 mm.

1. Profundidad de montaje: el centro de la carcasa empotrada (1) debe colocarse 35 cm debajo del nivel del agua.
2. Realice los orificios de fijación y colóquelos según la plantilla de perforación en el encofrado.
3. Emborne los listones de apoyo (17) entre los dos solapamientos del lado interior de la carcasa.
4. Presione manualmente la junta perfilada (11) sin tracción a lo largo de la ranura en la carcasa (1) (fíjela en el lado del suelo con una gota de adhesivo instantáneo).
5. Coloque el cordón redondo obturador (16) en la ranura de la carcasa.
6. Alinee la carcasa empotrada (1) con la identificación «OBEN/UP/HAUT» (ARRIBA) y fíjela con los tornillos cortantes (19) en el encofrado.
- El corte rectangular en el encofrado es opcional. Este sirve para el control y/o el asiento correcto o también el montaje posterior de los listones de apoyo.
- ➔ Al realizar el hormigonado procure que el hormigón se llene de abajo hacia arriba y se agite y arme varias veces en todos los lados con un compactador.
7. Tras el endurecimiento del hormigón debe retirarse de forma limpia el suplemento y enmasillarse con una mezcla de resina epoxi/arena de cuarzo al ras con la parte frontal.
8. Atornille el anillo tensor (18) desde el lado interior de la piscina con 28 tornillos cortantes (19) con la carcasa (1) con un par de 6 Nm.

#### AVISO

- ➔ ¡Observe el tiempo de endurecimiento del hormigón!
- ➔ La estanqueidad debería realizarse según la norma para piscinas DIN 18535 como impermeabilización.



**Esquema de montaje para el montaje en una piscina de hormigón con revestimiento de lámina (a)**

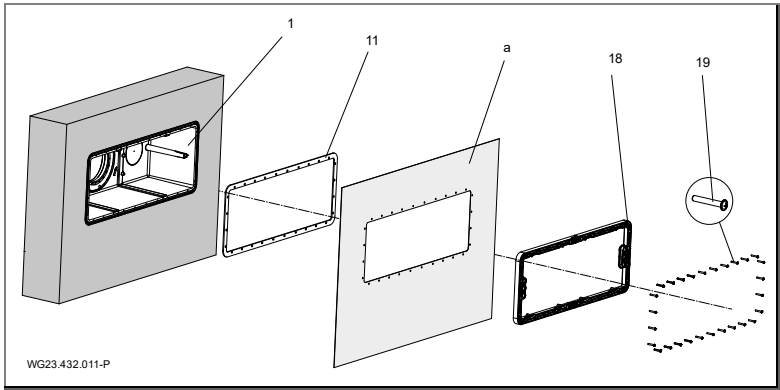


Fig. 7

**AVISO**

**Nota para piscinas de hormigón con lámina**

- ➔ La lámina (a) es prensada a través del anillo tensor (5) sobre la carcasa empotrada (1) con junta perfilada (11) montada.
- ➔ En piscinas con lámina se recomienda reducir perimetralmente el corte rectangular para aumentar la distancia a la perforación.
- ➔ La lámina que sobresale puede adherirse en el lado interior de la carcasa.

### Esquema de montaje para el montaje en una piscina de hormigón alicatada

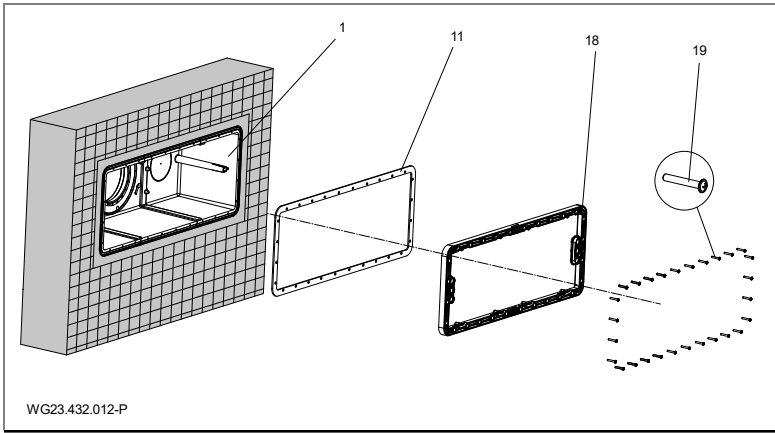


Fig. 8

#### AVISO

#### Nota para piscinas de hormigón alicatadas

- Tras el endurecimiento del hormigón puede alicatarse alrededor de la placa a una distancia de aprox. 1 cm.
- La estanqueidad debe realizarse según la norma para piscinas DIN 18535 como impermeabilización.

## 5.2.2 Indicación de montaje para piscinas de acero inoxidable/lámina

### Piscinas liner

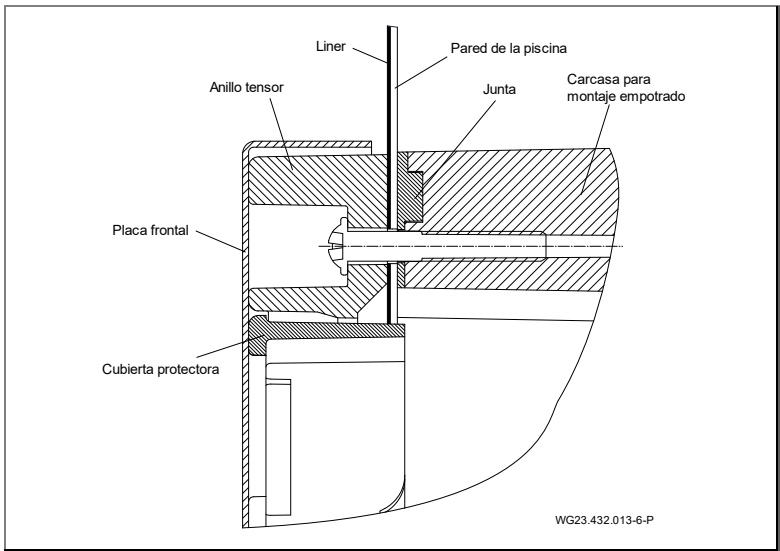


Fig. 9

### Piscina de acero inoxidable/plástico

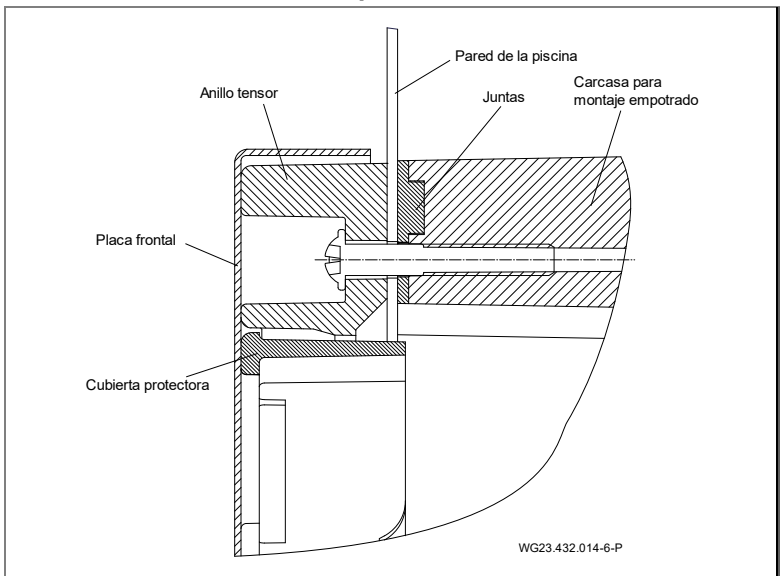


Fig. 10

## Recorte de piscina para piscinas de acero inoxidable/lámina

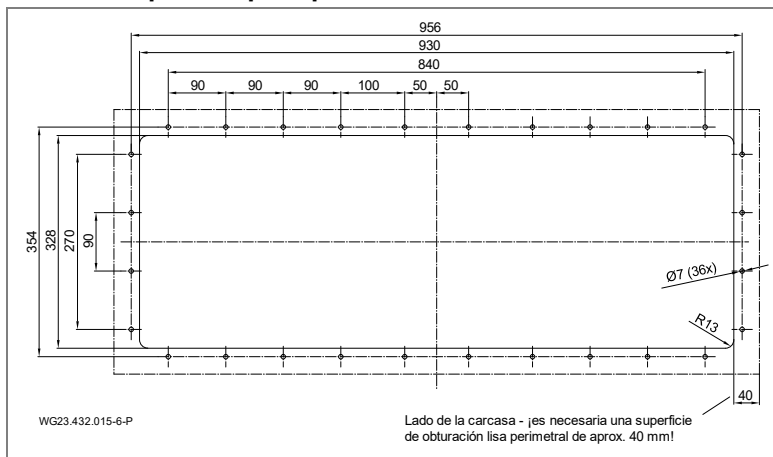


Fig. 11

### Montaje de la carcasa empotrada en una piscina de acero inoxidable o plástico (b)

1. Profundidad de montaje: el centro de la carcasa empotrada (1) debe colocarse 35 cm debajo del nivel del agua.
2. Realice los orificios de fijación y el recorte según la plantilla de perforación en la pared de la piscina.

### AVISO

En piscinas con lámina se recomienda reducir perimetralmente el corte rectangular para aumentar la distancia a la perforación. La lámina que sobresale puede adherirse en el lado interior de la carcasa.

3. Emborne los listones de apoyo (17) entre los dos solapamientos del lado interior de la carcasa.
4. Presione manualmente la junta perfilada (11) sin tracción a lo largo de la ranura en la carcasa (1) (fijela en el lado del suelo con una gota de adhesivo instantáneo).
5. Alinee la carcasa empotrada (1) con la identificación «OBEN/ UP/ HAUT» (ARRIBA) en los orificios de la pared exterior.
6. Atornille el anillo tensor (18) desde el lado interior de la piscina con 28 tornillos cortantes (19) junto con la carcasa (1) en la pared de la piscina con un par de 6 Nm.

## Esquema de montaje para el montaje en una piscina de lámina/acero o plástico

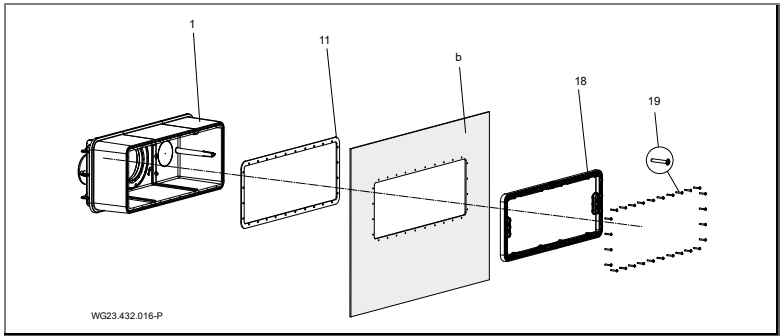


Fig. 12

### 5.2.3 Manguera protectora para cables

1. Engrase el empalme (d, (Fig. 17)) en la carcasa de plástico (1) y el conector hembra de conexión de la manguera protectora para cables (12) con limpiador PVC-U/ABS.
2. Aplique una capa de adhesivo PVC-U/ABS en ambos lados y, a continuación, únalos y/o péguelos.

### 5.2.4 Foso de la instalación

La colocación de la instalación debe realizarse en un foso que limita con el borde de la piscina. En el espacio de montaje debe haber una ventilación y aireación correctas y un sumidero suficiente. Debe disponerse de una opción de fijación para la manguera protectora para cables (a ser posible por encima del nivel del agua). En el foso debe disponerse de una conexión para una conexión equipotencial. Ver capítulo 0, página 34.

Para el montaje y el desmontaje del motor y de la unidad de accionamiento debe haber espacio suficiente.

### 5.2.5 Control eléctrico

La caja de conexiones para el sistema de contracorriente debe colocarse en un espacio seco. La conexión de las líneas de alimentación y de la instalación debe realizarse según el esquema de contactos adjunto. Deben observarse las disposiciones pertinentes (VDE). El filtrado debe ser imprescindiblemente del tipo «B».

¡Puesta en servicio solo con la caja de conexiones cerrada y el convertidor de frecuencia cerrado!

Deben utilizarse los cables suministrados. Encontrará más información sobre los cables en un esquema sinóptico especial en el capítulo 5.4.

### 5.3 Montaje acabado (Personal técnico)

**⚠ ADVERTENCIA**

¡Peligro de lesiones debidas a aspiración/efecto de aspiración a causa de piezas de la placa no montadas!

➔ Monte imprescindiblemente todas las piezas de la placa.

¡En caso de daños que se deban a infracciones o un montaje incorrecto, se extinguirán todos los derechos de garantía y compensación por daños!

#### 5.3.1 Montaje de la pulsador piezoeléctrico

1. Haga pasar los tres cables a través de la guía cilíndrica del anillo tensor (18) y la carcasa empotrada (1).
2. Sujete a presión los palpadores piezoeléctricos (64) con las dos juntas tóricas montadas (65) hasta el tope respectivamente. Dado el caso, engrase la junta tórica para un montaje más fácil.
3. Apriete las tuercas hexagonales del racor para cables.

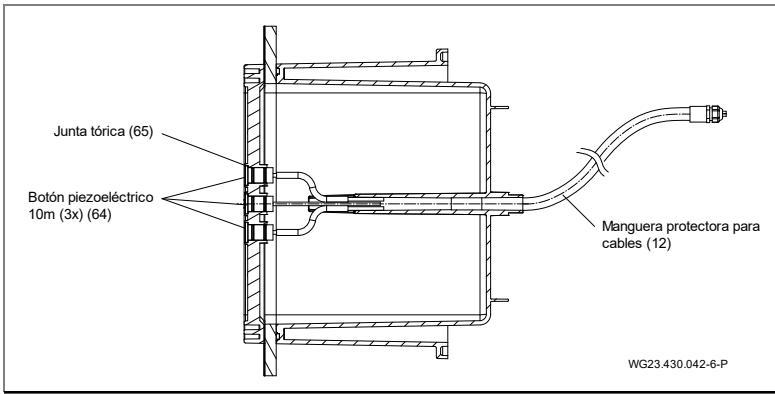


Fig. 13

### 5.3.2 Montaje de la unidad de boquilla

1. Inserte la unidad de boquilla (4) con sus 3 cabezales de fijación en la cavidad cilíndrica del centraje de la carcasa/centraje de la brida.
2. Apriete los tres tornillos cortantes (6x40 (46)) con un par de 6 Nm.

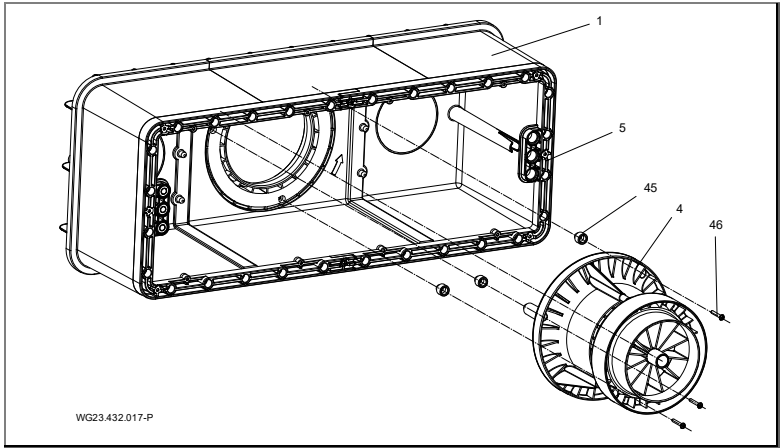


Fig. 14

#### AVISO

Con un grosor de la pared de la piscina a partir de 3,5 mm hasta máx. 27 mm deben montarse los correspondientes adaptadores (45) entre la carcasa y la unidad de boquilla (4).

La altura del adaptador debe elegirse de modo que en estado montado la placa redonda (52) no presente ningún espacio mayor de 8 mm respecto a la boquilla de bola girada máxima (42).

Con un grosor de pared superior a 7 mm deben utilizarse los siguientes juegos de pedido:

Grosor de pared (mm)	Tipo de adaptador	Longitud de tornillo (mm)	Juego de pedido
0 a 3,5	-	40	-
De 3,5 a 7	Disco 3,5	40	-
De 7 a 11,5	Disco 7	50	1
De 11,5 a 14	C	50	1
De 14 a 17,5	D	50	1
De 17,5 a 21	E	60	2
De 21 a 24	F	60	2
De 24 a 27	G	60	2

### 5.3.3 Montaje de la rejilla de aspiración

Introduzca las rejillas de aspiración en la ranura del anillo tensor y fíjelas con cuatro tornillos cortantes (6 x 22 (51)) con un par de 6 Nm respectivamente.

### 5.3.4 Montaje cubierta protectora

1. Encaje a presión la cubierta protectora (52) con la identificación «Arriba» en la rejilla de aspiración (5).

### 5.3.5 Montaje de la placa de acero inoxidable

1. Retire los dos tornillos de fijación (6 x 22) del anillo tensor (18).
2. Alinee la placa de acero inoxidable (55) en el anillo tensor (18).
3. Fije los 11 tornillos cortantes 6 x 22 (56) y las arandelas transparentes (57) con un par de 6 Nm.

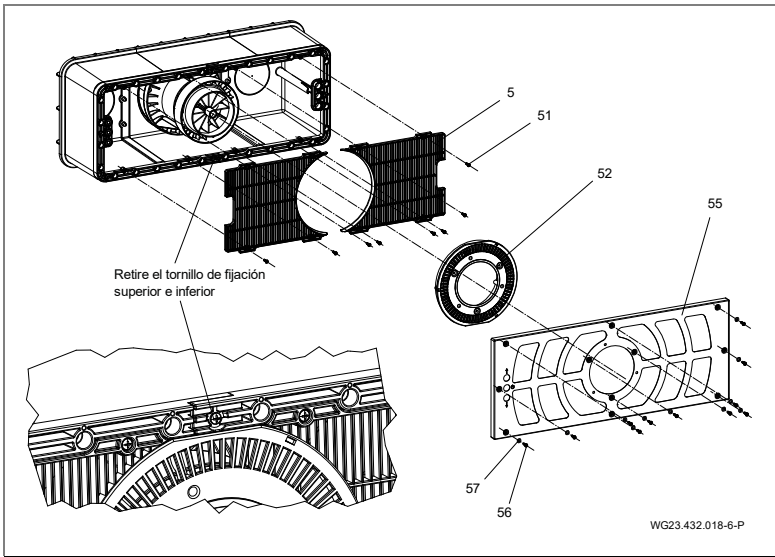


Fig. 15

### 5.3.6 Montaje de la unidad de accionamiento

1. Colocar la junta tórica (36) en la unidad de hélice (3).
2. Coloque la unidad de hélice (3) con las espigas de orientación centrada en la posición de las 6 horas en el centraje de la carcasa/centraje de la brida.
3. Apriete 10 tornillos cortantes de hexágono interior (7x48 (37)) con un par de 8 Nm.



### 5.3.7 Montaje de la unidad de motor

1. Coloque la unidad de motor compl. (2) en el centraje de la carcasa de sellado (31) de modo que el conector del motor se halle arriba.
2. Apriete los 6 tornillos cortantes de hexágono interior (7 x 48 (29)) con un par de 9 Nm.

#### **⚠ ATENCIÓN**

Peligro de sufrir lesiones debido a las fuerzas magnéticas.

➔ ¡Preste atención a ello durante el montaje/desmontaje de la unidad de motor!

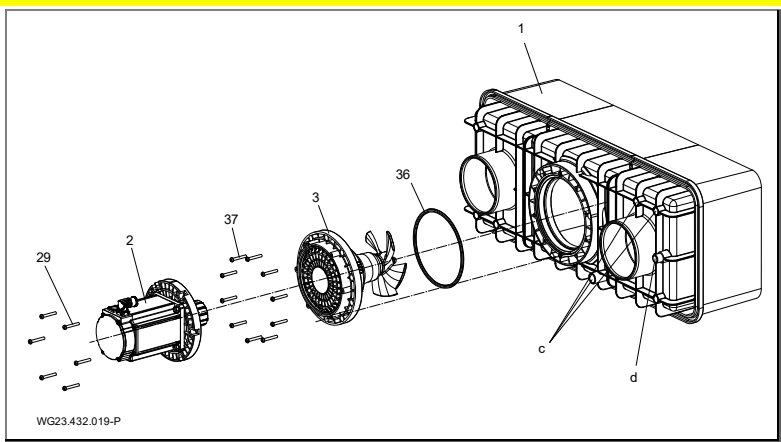


Fig. 16

### 5.3.8 Opción de uso de los empalmes (pared trasera)

Los empalmes (c) pueden utilizarse para:

- almacenamiento invernal activo
- circulación, evitación de agua estancada en la carcasa empotrada
- vaciado

## 5.3.9 Ejemplo de instalación

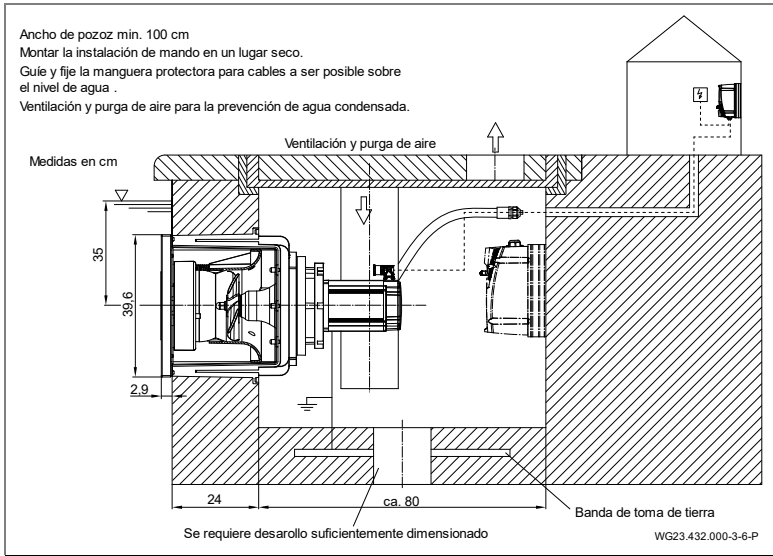


Fig. 17

## 5.4 Conexión eléctrica (Personal técnico)

### ⚠ ADVERTENCIA

¡Peligro de lesiones a causa de una conexión eléctrica incorrecta!

- ➔ ¡El PTC en el motor se ha previsto para integrarlo en el convertidor de frecuencia!
- ➔ No debe puentearse ni manipularse de otro modo.
- ➔ Esto también se aplica durante la puesta en servicio o situaciones de reparación.
- ➔ Para la integración de otros interruptores de seguridad en el circuito de parada del convertidor de frecuencia (disparo CF) debe contactarse con el fabricante.

### ⚠ ADVERTENCIA

¡Peligro de descarga eléctrica debido a la carga residual de los condensadores del convertidor de frecuencia!

- ➔ Tras la desconexión y un tiempo de espera de 10 minutos, ya puede trabajarse en los bornes del circuito eléctrico de carga.

**⚠ ADVERTENCIA**

¡Peligro de descarga de corriente por conexión inadecuada!

- ➔ Las conexiones eléctricas y las uniones siempre deben ser realizadas por personal técnico autorizado.
- ➔ Tener en cuenta los reglamentos VDE y EVU de las compañías eléctricas distribuidoras.
- ➔ Monte una instalación para piscina y sus áreas de protección según DIN VDE 0100-702.

**⚠ ADVERTENCIA**

¡Peligro de descarga de corriente mediante tensión en la carcasa!

- ➔ Para bombas con motor trifásico sin la protección del motor, consulte la hoja de datos de la bomba, se ha de instalar una conexión de protección del motor correcta. Tener en cuenta los valores que aparecen en la placa.
- ➔ Instalar dispositivo de desconexión para interrumpir el suministro de energía con mín. 3 mm de apertura de contacto por terminal.
- ➔ Proteja el circuito eléctrico con un dispositivo de protección de corriente diferencial-residual, tipo A, corriente residual nominal  $I_{FN} \leq 30 \text{ mA}$ .
- ➔ Utilizar únicamente cables adecuados que satisfacen las prescripciones regionales.
- ➔ Ajuste sección mínima de los cables eléctricos de la potencia del motor y de la longitud del cable.
- ➔ No doble o aplaste.
- ➔ Si pueden surgir situaciones peligrosas, prever interruptor parada de emergencia según DIN EN 809. El instalador/ usuario debe decidir conforme a esta norma.
- ➔ Los cables suministrados no son admisibles para el tendido en el suelo. Recomendamos el tubo vacío FFKuS-EM-F 25 y/o para una opción de paso más sencilla el FFKuS-EM-F 32. Estos también podrían utilizarse para el moldeo en hormigón.

### 5.4.1 Conexión eléctrica del sistema de contracorriente

- ➔ La conexión está parcialmente cableada lista para la conexión. Las conexiones que todavía faltan debe crearlas el cliente.
- ➔ El convertidor de frecuencia solo debe montarse en los orificios disponibles.

#### Conexión por parte del cliente:

- Dispositivo de protección de corriente diferencial-residual  $I_{FN} \leq 30 \text{ mA}$ , tipo A
- La protección por fusible y el tendido de los cables deben realizarse de acuerdo con las normas pertinentes y las condiciones locales (longitud del cable, temperatura ambiente, tipo de tendido, etc.). Entre otras, estas son DIN VDE 0100 parte 400 y DIN VDE 0100 parte 500. En este caso, también debe observarse la corriente nominal de la bomba.
- Como disyuntores de circuito recomendamos utilizar un tipo con una característica de disparo para corrientes de arranque más altas (motores, bombas).

### AVISO

Los cables deben disponerse de forma que se minimicen las interferencias electromagnéticas y se cumplan los requisitos de separación entre el cableado que conduce corriente y el cable de control.

---

- Capacidad de conmutación de cortocircuito  $I_{cw} \leq 6 \text{ kA}$
- Interruptor de parada de emergencia, con conexión en todos los polos, con identificación 0 y 1
- Cable del distribuidor de suministro eléctrico (conexión doméstica) a la caja de conexiones: H07RN-F, 3G 2,5 (la sección depende del tipo de tendido y longitud de cable)
- Cable de la caja de conexiones al convertidor de frecuencia (conexión/desconexión): H07RN-F, 3G 2,5 (la sección depende del tipo de tendido y longitud de cable)
- ➔ Debe preverse una conexión equipotencial de protección adicional en el motor, que esté unida con la banda de tierra, para la conexión equipotencial.

Pueden consultar más información en los esquemas de conexiones. Las piezas indicadas arriba no se incluyen en el volumen de suministro y debe pedir las el cliente al montar la instalación.

### 5.4.2 Esquema de conexiones

El siguiente gráfico muestra un sinóptico de cómo debe cablearse el conjunto de la conexión. El cableado a cargo del cliente del cable del motor y del cable de mando se explica en capítulos separados.

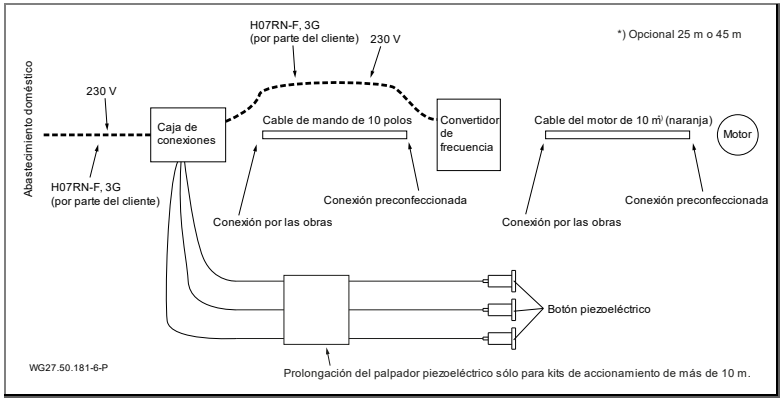


Fig. 18

### 5.4.3 Preparación de los cables de mando

1. Dado el caso, acorte el cable de mando a la longitud correspondiente (extremo a cargo del cliente).
2. Aísle el cable de mando gris aprox. 15 cm.
3. Separe el blindaje con cuidado.
4. Monte las punteras en los conductores.
5. Cablee según el esquema de contactos.



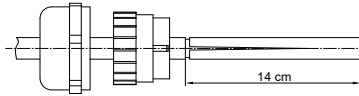
### 5.4.5 Preparación de los cables del motor

#### **⚠ ADVERTENCIA**

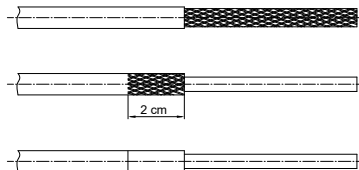
¡Peligro de descarga eléctrica al trabajar en el motor!

- ➔ Antes de empezar la instalación asegúrese de que el motor esté libre de tensión y que los cables estén aislados de la fuente de corriente.
- ➔ Nunca una ni separe los cables mientras el circuito eléctrico está cerrado.

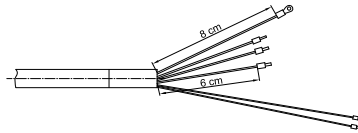
El cable del motor debe prepararse según los siguientes pasos:



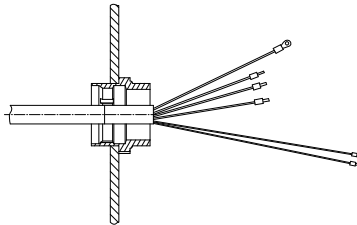
1. En caso necesario, acorte el cable (extremo a cargo del cliente).
2. La caperuza y el suplemento de plástico del racor CEM deben insertarse en el cable. La pestaña del componente de plástico debe mirar en dirección al extremo del cable.
3. El extremo del cable debe pelarse a una longitud de 14 cm. Para retirar el revestimiento, este debe cortarse con cuidado según la longitud.



4. Abra el blindaje y los conductores y pliéguelos hacia dentro. Corte el blindaje a una longitud de 2 cm.
5. Debe retirarse el recubrimiento de plástico transparente de los conductores.
6. En el blindaje de 2 cm debe adherirse alrededor la banda de cobre suministrada de modo que el blindaje no se vea.



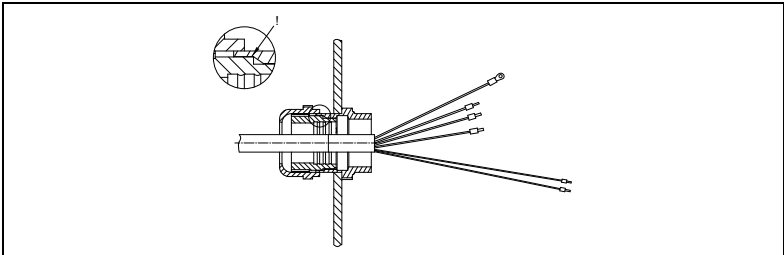
7. Recorte los 3 conductores negros (U, V, W) a 6 cm. Recorte los conductores de puesta a tierra (amarillo/verde) a 8 cm.
8. Libere los dos conductores delgados de la lámina, del recubrimiento, de la lámina de aluminio y del blindaje. La longitud se mantiene a 14 cm.
9. Los conductores U, V, W deben equiparse con una puntera (azul) respectivamente. La conexión de puesta a tierra pasa al terminal de cable circular. Los conductores delgados (marrón o negro (BR1)/blanco (BR2)) se dotan con punteras rojas. El terminal de cable circular está incluido en el volumen de suministro.
10. Corte la cuerda de seguridad de tracción del cable.



11. La parte restante del racor CEM debe atornillarse en la placa de paso en el convertidor de frecuencia. Alinee las garras de las contratueras suministradas con la placa de paso. **No** retire la placa de paso.
12. Los conductores U, V, W deben introducirse en el conector. Al hacerlo, preste atención a la denominación. Dado el caso, primero deben abrirse los contactos enchufables.
13. El cable de puesta a tierra debe fijarse con el terminal de cable circular con un tornillo en el convertidor de frecuencia. Primero debe soltarse el tornillo.
14. Los conductores para el PTC (marrón o negro (BR1)/blanco (BR2)) deben cablearse según el esquema de contactos. Ver "Fig. 18", página 37.

**Nota:** En el cable a cargo del cliente la puesta a tierra también debe poseer un terminal de cable circular.





15. Una vez ha finalizado el cableado, debe cerrarse y apretarse el racor CEM. Procure que las pestañas del componente de plástico encajen en las ranuras. Solo entonces podrá unirse con conexión positiva la posición del componente de plástico.

- Retire la caperuza de transporte y la junta tórica del conector del motor.
- El conector del motor es giratorio.
- La conexión entre el cable y el motor se realiza mediante un cierre de bayoneta.

Debido a los distintos lotes de cables, en el cable del motor el extremo de cable puede tener la siguiente rotulación o color.

Lote 1	Lote 2	Lote 3
verde/amarillo	verde/amarillo	verde/amarillo
U	L1	1
V	L2	2
W	L3	3
marrón	negro	negro
blanco	blanco	blanco

5.4.6 Esquema de conexiones 1 ~ 230V 50 Hz

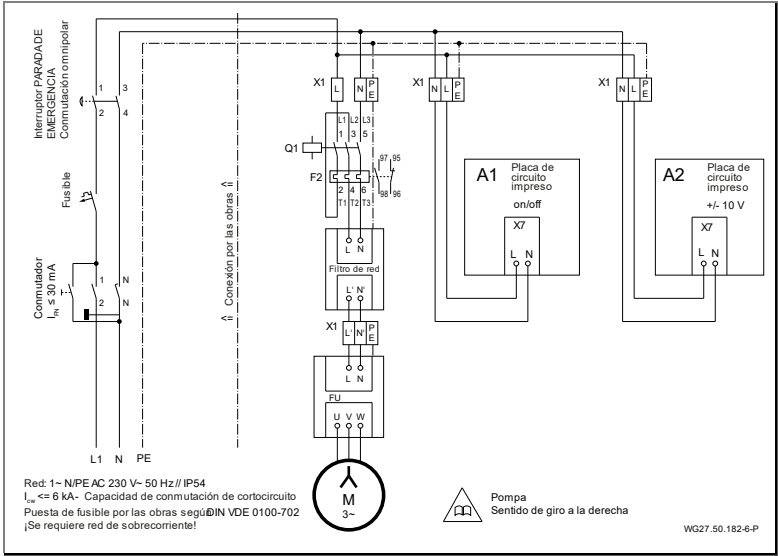


Fig. 20

5.4.7 Esquema de contactos placa de circuito impreso on/off

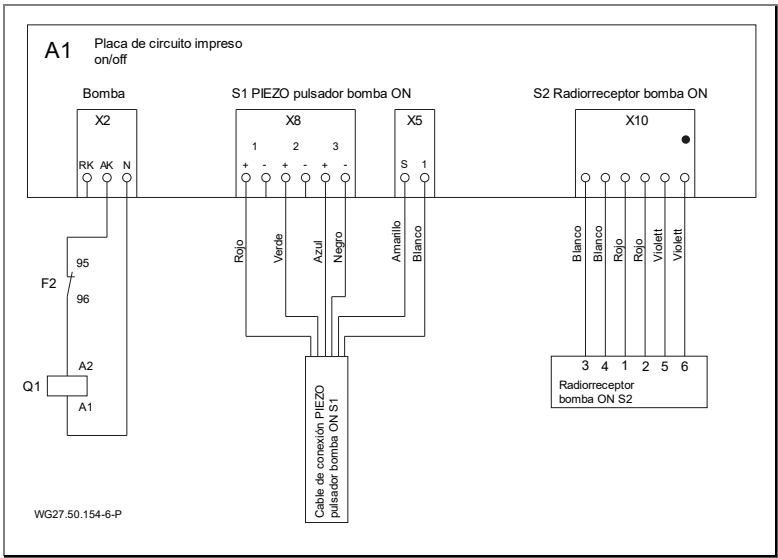


Fig. 21

### 5.4.8 Conexiones de la caja de conexiones

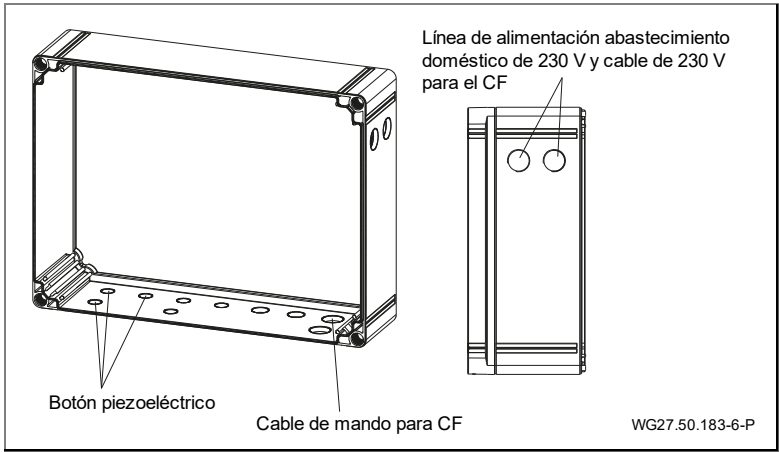
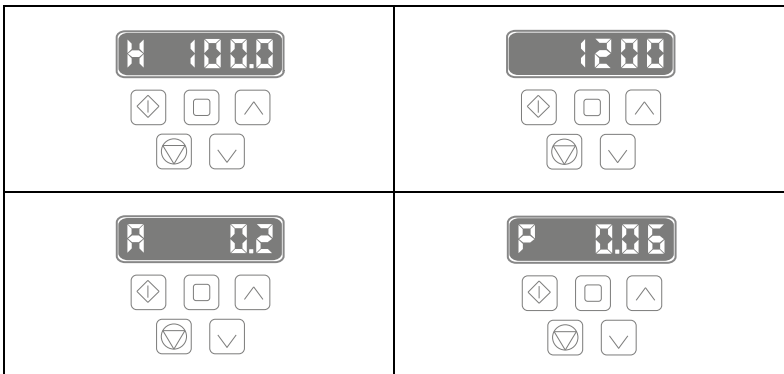


Fig. 22

### 5.4.9 Indicaciones de pantalla en el convertidor de frecuencia



El ajuste estándar en la pantalla es la frecuencia de salida. Al pulsar la tecla central de la barra superior, la pantalla puede cambiarse a velocidad, intensidad de corriente del motor y potencia del motor.

Con las teclas de flecha «arriba» y «abajo» puede ajustarse manualmente la velocidad.

Todo el resto de teclas están bloqueadas con un código. El accionamiento del convertidor de frecuencia se realiza mediante el pulsador piezoeléctrico en la instalación o en el manejo remoto.

### 5.4.10 Visualización por segmentos, LED verde y naranja, fusible

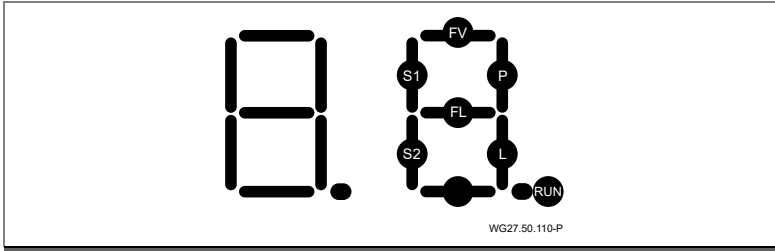


Fig. 23

\***RUN**\* parpadea cuando el microprocesador está en funcionamiento.

\***S1**\* se enciende cuando se presiona el pulsador.

\***P**\* la bomba debe estar funcionando y el contactor de la bomba debe estar activado.

\***P**\* parpadea, la bomba debe estar encendida en el modo de tiempo y el contactor de la bomba debe estar activado.

\***S2**\* se ilumina al pulsar el botón en el botón de luz LED.

\***L**\* la luz LED debe encenderse.

\***L**\* parpadea, la luz LED debería encenderse en el modo de tiempo.

#### Mensajes de error

\***FL**\* se ilumina cuando hay un cortocircuito en el cableado del foco LED.

\***FL**\* parpadea cuando hay una interrupción del cableado al foco LED.

**Nota:** Las pantallas de error \* FL \* sólo se producen cuando se enciende el estado "Luz LED encendida". Este segment también puede iluminarse brevemente en el caso normal, es decir, sin un fallo en el circuito de iluminación, debido al impulso de corriente de arranque del módulo de iluminación LED!

\***FV**\* se ilumina cuando el voltaje del microprocesador está sobrecargado.

#### Verde y naranja LED en la pletina

\***LED verde**\* iluminado: Fuente de alimentación de la tarjeta disponible.

El \***LED naranja**\* está encendido: la protección del motor se ha disparado (sobreintensidad).

➔ Compruebe los ajustes de la protección del motor.

## Seguridad en la pletina

El fusible es intercambiable: 3,15 A T

Reemplace el fusible sólo si el LED verde [V] no está encendido.

### 5.4.11 Ajustes del conmutador DIP

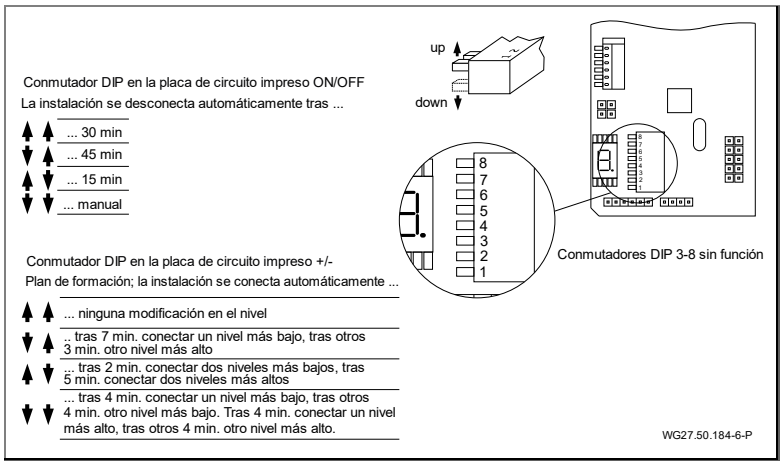


Fig. 24

## 5.5 Desmontaje

El desmontaje de la instalación se realiza en la secuencia inversa de las unidades ya descritas.

## 6 Puesta en servicio/Puesta fuera de servicio

### 6.1 Puesta en servicio

#### AVISO

¡Daños en el accionamiento (rodamientos deslizantes) a causa de marcha en seco y sobrecalentamiento!

→ Asegúrese de que la instalación siempre se accione 350 mm desde el centro de la instalación bajo agua.

---

Tras un tiempo de parada prolongado, debe comprobarse la suavidad de marcha de la unidad de accionamiento en estado desconectado y libre de tensión.

#### 6.1.1 Conexión de la instalación

#### ⚠ ADVERTENCIA

¡Peligro de aspiración en caso de sentido de giro incorrecto! ¡El flujo de agua debe moverse desde la boquilla de flujo central (42) en dirección al centro de la piscina!

→ ¡No debe haber ninguna persona justo delante de la boquilla de flujo en el agua!

→ En caso de sentido de giro incorrecto desconecte la instalación inmediatamente y compruebe y/o conecte correctamente las conexiones del motor y/o el cable naranja (comprobar la identificación de hilos trenzados) según las especificaciones del esquema de conexiones.

---

La conexión del motor mediante el convertidor de frecuencia preconectado (61) puede realizarse directamente en la placa de mando (55) de los pulsadores piezoeléctricos (64) en la piscina o mediante el manejo remoto (66).

## 6.2 Funcionamiento

### 6.2.1 Conexión/desconexión

La instalación puede conectarse y desconectarse mediante el manejo remoto (66) o accionando el pulsador piezoeléctrico (64) central integrado en la placa.

El pulsador se enciende en este caso en estado desconectado «azul» y en estado conectado «rojo».

Al realizar la conexión, la turbina arranca con un retardo de aprox. 3 segundos.

De este modo, se ajusta un flujo volumétrico medio a 900 rpm (posición inicial).

### 6.2.2 Regulación de cantidades

#### ADVERTENCIA

¡Peligro de daños para la salud!

➔ Mantenga una distancia suficiente a la boquilla de flujo (boquilla de bola (42)).







La regulación de cantidades puede realizarse presionando el pulsador piezoeléctrico (64) superior o inferior incorporado en la placa (55) o mediante el manejo remoto (66).

Placa	
Flecha hacia arriba	Aumento del flujo volumétrico
Flecha hacia abajo	Reducción del flujo volumétrico

Manejo remoto	
+	Aumento del flujo volumétrico
-	Reducción del flujo volumétrico

La instalación puede regularse escalonadamente mediante un rango de velocidad de 600 rpm hasta 1200 rpm. Los distintos niveles de potencia se muestran visualmente en los pulsadores adicionalmente mediante un cambio de color distinto.

 	Amarillo intermitente Amarillo Violeta Verde	1200 rpm 1100 rpm 1000 rpm 900 rpm
 	Azul Rojo	Instalación off Instalación on
 	Verde Turquesa Azul Azul intermitente	900 rpm 800 rpm 700 rpm 600 rpm

### 6.2.3 Boquilla de bola

La alineación de la boquilla (42) puede ajustarse mediante el tubo Ø25 incluido en el volumen de suministro. La boquilla (42) de bola puede ajustarse individualmente en cuanto al sentido. Por lo general, la boquilla debe colocarse en posición horizontal. En caso de dificultad de movimiento, la boquilla (42) puede soltarse y reajustarse soltando los tres tornillos cortantes de ranura en cruz (46) mediante un destornillador adecuado. Para ello, el destornillador de estrella debe colocarse a través del

respectivo orificio guía en la placa de acero inoxidable (3x) e insertarse hasta llegar al tornillo.

### **6.3 Puesta fuera de servicio**

1. Desconecte la instalación y aisléla de la red eléctrica.
2. Baje el nivel de agua de la piscina hasta el borde inferior de la placa.

#### **6.3.1 Almacenamiento invernal**

Para sistemas de contracorriente al aire libre que pueden correr peligro en invierno a causa de heladas.

##### **Almacenamiento invernal activo:**

Mediante la conexión de una bomba de filtro en la boquilla (c) puede evitarse la formación de hielo debido a la circulación de agua.

##### **Almacenamiento invernal pasivo:**

1. Baje el nivel de agua como mínimo hasta el borde inferior de la placa.
2. Extraiga la unidad de accionamiento completa (incl. el motor) tras soltar los 10 tornillos cortantes (37) y almacénela en un lugar seco.
3. También es recomendable retirar la placa de acero inoxidable (55) para protegerla de suciedad durante los meses de invierno.



## 7 Averías

### AVISO

La unidad de accionamiento con acoplamiento magnético está apoyada con cojinetes. El funcionamiento en seco de la bomba genera el calentamiento de los cojinetes. Los cojinetes y las piezas de la bomba pueden resultar dañadas.

- Asegurar que la bomba/instalación está siempre llena de fluido. Esto rige también para el control del sentido de giro.

### 7.1 Resumen

**Avería:** kvartsihiekkasekoitusta

Posibles causas	Solución
El dispositivo de protección contra fallo se ha disparado.	<ul style="list-style-type: none"> <li>→ Vuelva a conectar el interruptor de protección.</li> <li>→ Encargue su revisión a un técnico electricista.</li> </ul>
Convertidor de frecuencia mal conectado.	<ul style="list-style-type: none"> <li>→ Conecte correctamente la conexión enchufable (cierre de bayoneta)</li> </ul>

**Avería:** El pulsador piezoeléctrico no se enciende

Posibles causas	Solución
Cable mal cableado.	<ul style="list-style-type: none"> <li>→ Compruébelo y ajústelo correctamente.</li> </ul>
Pulsador defectuoso.	<ul style="list-style-type: none"> <li>→ Compruébelo y, en caso necesario, cámbielo.</li> </ul>

**Avería:** El emisor inalámbrico no funciona

Posibles causas	Solución
Batería mal insertada o vacía.	<ul style="list-style-type: none"> <li>→ Coloque correctamente la polaridad de la batería.</li> <li>→ Cambie la batería.</li> </ul>
Emisor sumergido en agua demasiado tiempo.	<ul style="list-style-type: none"> <li>→ Retire las baterías y seque el emisor a como máximo 40 °C.</li> <li>→ Dado el caso, cambie las baterías.</li> </ul>

**Avería:** El fusible en la distribución doméstica se dispara

Posibles causas	Solución
Fusible montado incorrecto o rápido.	→ Compruebe las conexiones. → Utilice un fusible de 16 A lento.

**Avería:** El motor se pone fuera de servicio mediante un contacto protector del bobinado

Posibles causas	Solución
Ventilación inexistente o defectuosa en el foso de montaje.	→ Deje enfriar el motor aprox. 30 minutos.
Temperatura ambiente demasiado elevada.	→ Mejore la ventilación con aire de entrada y salida (efecto chimenea).
Tiempo de funcionamiento demasiado largo a velocidad máx.	→ Adapte el tiempo de funcionamiento.

**Avería:** Sentido de transporte incorrecto de la turbina

Posibles causas	Solución
Cableado no según el esquema de contactos.	→ Encargue su revisión a un técnico electricista.

**Avería:** Desacoplamiento del acoplamiento magnético

Posibles causas	Solución
Daños en la unidad magnética o en el rodamiento deslizante.	→ Póngase en contacto con el servicio de atención al cliente.
Rodete bloqueado.	→ Limpie las piezas interiores.

**Avería:** Fallo en el convertidor de frecuencia

Posibles causas	Solución
→ Observe las instrucciones de servicio del fabricante.	

## 8 Mantenimiento

### AVISO

Antes de realizar trabajos de conservación, aisle la instalación de la red.

¿Cuándo?	¿Qué?
Regularmente	<ul style="list-style-type: none"> <li>→ Limpie los cuerpos extraños de los orificios de aspiración y de la hélice.</li> <li>→ Gire la rueda de la hélice (con parada más larga)</li> <li>→ Apriete las uniones atornilladas.</li> </ul>

→ Después de terminar los trabajos de mantenimiento, hacer todos los arreglos necesarios para la puesta en marcha. Ver capítulo 6.1, página 46.

Debido a las distintas sustancias contenidas en el agua, de vez en cuando es necesario limpiar las piezas de acero inoxidable para evitar posibles daños por corrosión.

### 8.1 Garantía

La garantía cubre los equipos suministrados con todas las partes. Con excepción del deterioro/desgaste natural (DIN 3151/DIN EN 13306) de todos los componentes rotativos o dinámicamente cargados, incluidos los componentes electrónicos con carga de tensión.

La no observancia de las indicaciones de seguridad puede llevar a la pérdida de cualquier reclamo por daños y perjuicios.

#### 8.1.1 Piezas de recambio relevantes para la seguridad

- Placas de aspiración
- Carcasa de las boquillas

### 8.2 Direcciones del servicio de asistencia

Encontrará las direcciones del servicio de asistencia y las direcciones de los servicios de atención al cliente en la página web [www.speck-pumps.com](http://www.speck-pumps.com).

### 9 Eliminación de desechos

- La bomba/unidad o las piezas sueltas deben ser eliminadas conforme a las normas al final de la vida útil. ¡La evacuación con la basura doméstica no está permitido!
- Desechar el material de embalaje, en cumplimiento de las prescripciones locales, con la basura doméstica.

## 10 Datos técnicos

Caudal [m <sup>3</sup> /h]	125-245
Absorción de potencia P <sub>1</sub> [kW] 1~	1,90
Potencia generada P <sub>2</sub> [kW] 3~	1,50
Cantidad de boquillas Ø 172 mm	1
Velocidad de descarga [m/s]	1,50-3,00
Boquilla que puede girar en todos los sentidos [grados]	± 5
Peso neto [kg]	43,50

### 10.1 Dibujo acotado

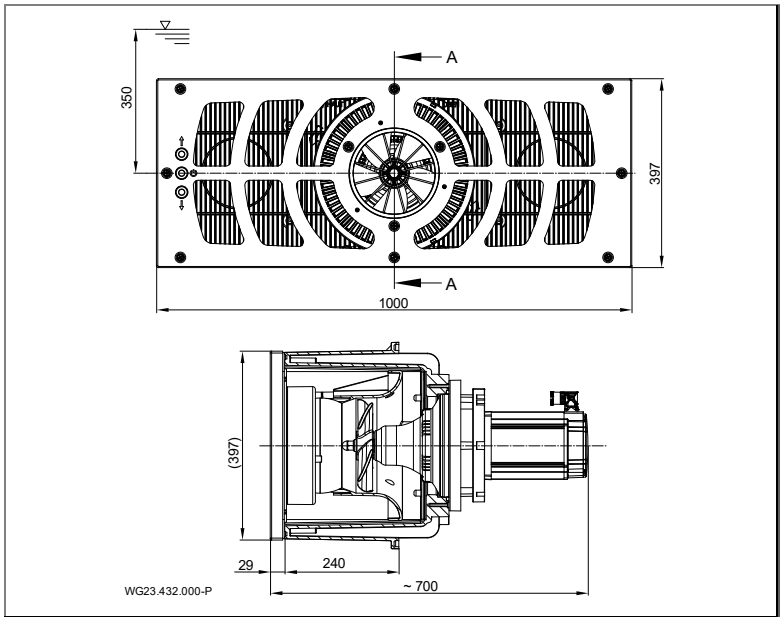


Fig. 25

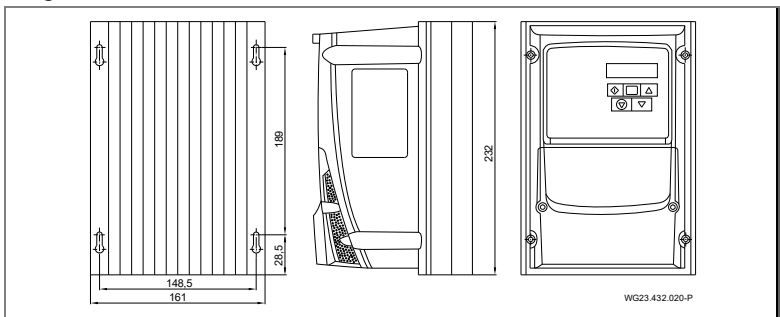
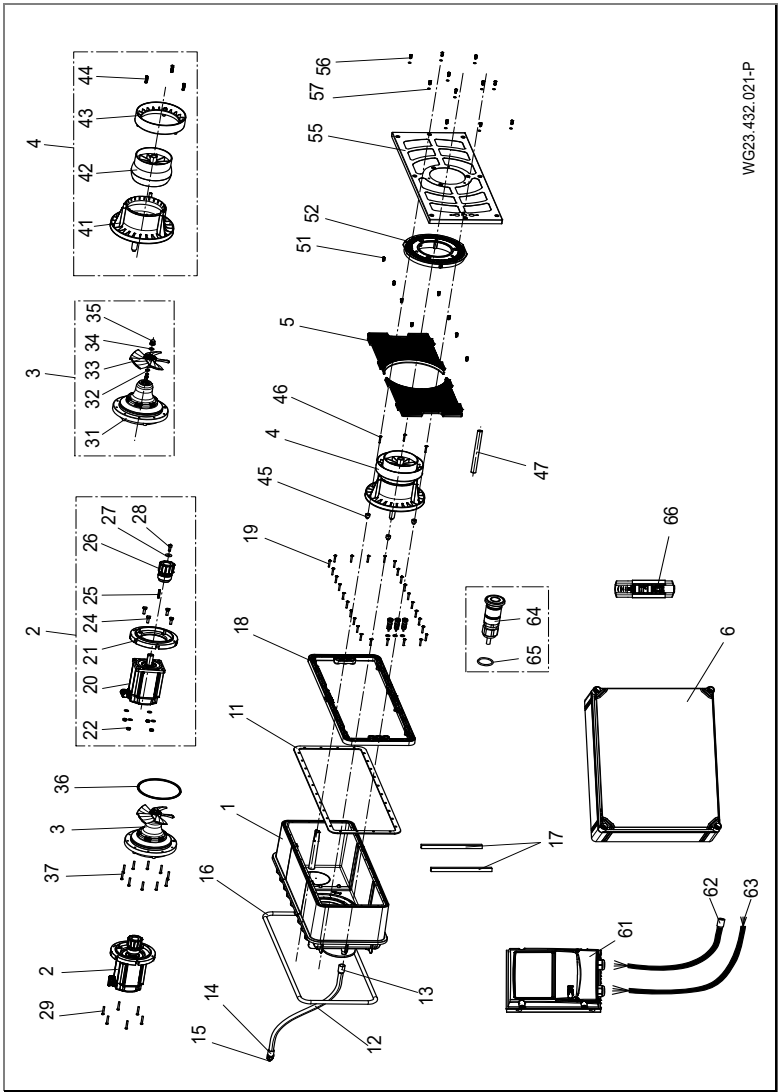


Fig. 26

## 10.2 Dibujo de despiece



WG23-432.021-P

Fig. 27

**11 Índice****A**

Almacenamiento 17

Averías 12, 49

Resumen 49

**C**

Conexión eléctrica 34

**E**

Eliminación de desechos 52

Esquema de conexiones 42

**F**

Funcionamiento 46

**G**

Garantía 51

**H**

Heladas 13

**I**

Instalación 18, 21

**M**

Mantenimiento 51

**P**

Personal técnico 18, 21, 34

Piezas de recambio 9

Puesta en servicio 46

Puesta fuera de servicio 46

**T**

Transporte 17

**U**

Utilización según prescripción 8

---

---



---

---

---

---

---

## UKCA Declaration of Conformity

Herewith we declare that the pump unit

BADU JET Turbo

Applied standard in particular:

**BS EN 13451-1:2016:**

Swimming pool equipment - Part 1

**BS EN 13451-3:2016:**

Swimming pool equipment - Part 3

**BS EN 60335-1:2012 + A11:2014 + A13:2017 + A1:2019 + A2:2019 + A14:2019:**

Household and similar electrical appliances

**BS EN 60335-2-41:2003 +A1:2004+A2:2010:**

Household and similar electrical appliances: Pumps

**BS EN 62233:2008**

**BS EN 50178**

**BS IEC 61800-5-1**

**BS IEC 61800-3**

**BS EN 61000-3-2**

**BS EN 61000-3-12**

**BS EN 61000-6-1**

**BS EN 61000-6-2**

**BS EN 61000-6-3**

**BS EN 61000-6-4**

### UKCA Authorised Representative

Comply Express Ltd  
Unit C2 Coalport House  
Stafford Park 1  
Telford, TF3 3BD  
UK



i.V. Sebastian Watolla  
Technical director



Armin Herger  
Managing Director

91233 Neunkirchen am Sand, 11.04.2023

**SPECK** X  
pumpen

SPECK Pumpen Verkaufsgesellschaft GmbH  
Hauptstraße 3, 91233 Neunkirchen am Sand,  
Germany

---

---

## EG-Konformitätserklärung

EC declaration of conformity | Déclaration CE de conformité | EG-verklaring van overeenstemming | Dichiarazione CE di conformità | Declaración de conformidad

Hiermit erklären wir, dass das Pumpenaggregat/Maschine

Hereby we declare that the pump unit | Par la présente, nous déclarons que l'agrégat moteur-pompe | Hiermee verklaren wij, dat het pompaggregat | Con la presente si dichiara, che la il gruppo pompa/la macchina | Por la presente declaramos que la unidad de bomba

Baureihe

Series | Série | Serie | Serie | Serie

**BADU JET Turbo**

folgenden einschlägigen Bestimmungen entspricht:

is in accordance with the following standards: | correspond aux dispositions pertinentes suivantes: | in de door ons geleverde uitvoering voldoet aan de eisen van de in het vervolg genoemde bepalingen: | è conforme alle sequenti disposizioni pertinenti: | cumple las siguientes disposiciones pertinentes:

### EG-Maschinenrichtlinie 2006/42/EG

EC-Machine directive 2006/42/EC | CE-Directives européennes 2006/42/CE | EG-Machinerichtlijn 2006/42/EG | CE-Direttiva Macchine 2006/42/CE | direttiva europea de maquinaria 2006/42/CE

### EMV-Richtlinie 2014/30/EU

EMC-Machine directive 2014/30/EU | Directives CE sur la compatibilité électromagnétique 2014/30/UE | Richtlijn 2014/30/EU | Direttiva di compatibilità elettromagnetica 2014/30/UE | direttiva 2014/30/UE

### EG-Richtlinie 2012/19/EG (WEEE)

Directive 2012/19/EC (WEEE) | Directive CE 2012/19 (DEEE) | EG-Richtlijn 2012/19/EG (WEEE) | Direttiva 2012/19/CE (WEEE) | CE-Directiva 2012/19/EG (tratamiento de residuos de componentes de aparatos eléctricos y electrónicos y electrónicos en desuso)

### EG-Richtlinie 2011/65/EG (RoHS)

Directive 2011/65/EC (RoHS) | Directive CE 2011/65 (RoHS) | EG-Richtlijn 2011/65/EG (RoHS) | Direttiva 2011/65/CE (RoHS) | CE-Directiva 2011/65/EG (limitación de utilización de determinados productos peligrosos en aparatos eléctricos y electrónicos y electrónicos)

Angewendete harmonisierte Normen, insbesondere

According to the provisions of the harmonized standard for pumps in particular | Normes harmonisées appliquées, notamment | Gebruikte geharmoniseerde normen, in het bijzonder | Norme armonizzate applicate in particolare | Normas armonizadas aplicadas, especialmente

EN 13451-1:2016

EN 13451-3:2016

EN 60335-1:2012/A1:2014

EN 60335-2-41:2003/A2:2010

EN 62233:2008

EN 50178

IEC 61800-5-1

IEC 61800-3

EN 61000-3-2

EN 61000-3-12

EN 61000-6-1

EN 61000-6-2

EN 61000-6-3

EN 61000-6-4



i.V. Sebastian Watolla

Techn. Leiter | Technical director |  
Directeur technique | Technisch directeur |  
Direttore tecnico | Director técnico



Armin Herger

Geschäftsführer | Managing Director |  
Gérant | Bedrijfsleider |  
Amministratore | Gerente

91233 Neunkirchen am Sand, 11.04.2023

**SPECK**   
pumpen

SPECK Pumpen Verkaufsgesellschaft GmbH  
Hauptstraße 3, 91233 Neunkirchen am Sand, Germany